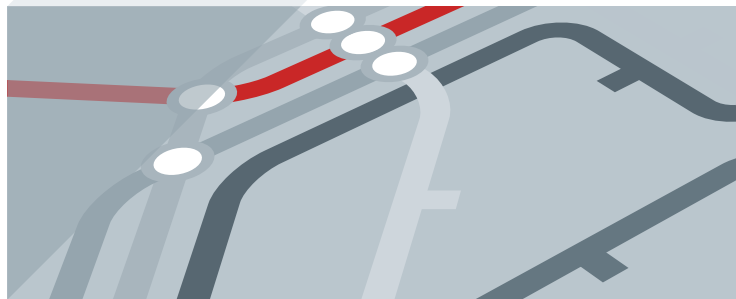
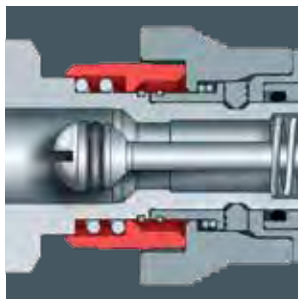


QCLOK®

RACCORDS RAPIDES
D'INSTRUMENTATION



CARACTÉRISTIQUES

- Tiges avec ou sans soupape disponibles.
- Niveau de pression en service: jusqu'à 3,000psig (206bar).
- Interchangeable et intermixable avec des raccords rapides d'instrumentation des principaux fabricants.
- Joints toriques Fluorocarbone FKM standards et d'autres joints toriques sont disponibles sur demande
- La connexion en douceur et sécurisée entre les raccords QC-LOK® et les vannes est permise par une simple opération de pression grâce à un mécanisme de verrouillage robuste et intelligent.
- Les tests de validation des raccords rapides d'instrumentation QC-LOK® sont basés sur ANSI/B93.51M – 1980.

GÉNÉRALITÉS

Les raccords rapides d'instrumentation HAM-LET QC-LOK® sont conçus pour fonctionner dans une large variété d'applications, avec MAWP jusqu'à 3,000 psig (206 bar).

Tiges d'arrêt avec embout simple ou double

Arrêt avec embout simple (SESO) – Les tiges ne disposent pas de vanne et restent ouvertes lorsqu'elles ne sont pas couplées.

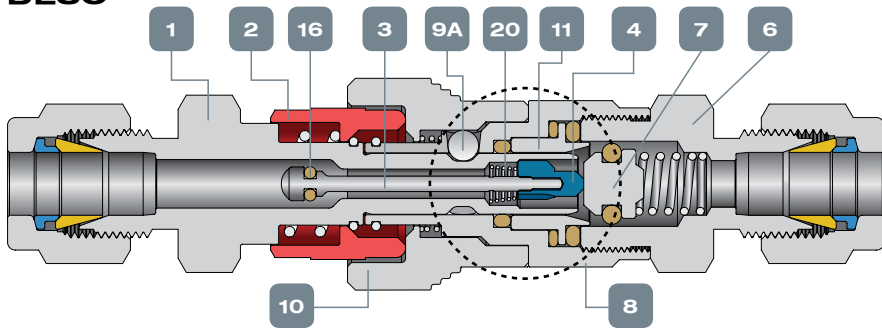
Arrêt avec embout double (DESO) – Les tiges disposent d'une vanne et se ferment lorsqu'elles ne sont pas couplées.

MATÉRIAUX DE FABRICATION			MATÉRIAUX DE FABRICATION				
	Composants	Matériau		Composants	Matériau		
Tiges avec ou sans vanne	1	Corps	316SS	Joints toriques	12	Joint de clapet	Fluorocarbone FKM
	2	Manchon	316SS		13	Joint de raccord d'embout	Fluorocarbone FKM
	3	Tige	316SS		14A*	Joint du corps	Fluorocarbone FKM
	4	Écrou de la tige	316SS		15	Joint de la tige	Fluorocarbone FKM
	5	Extendeur	316SS		16	Joint interne de la tige	Fluorocarbone FKM
Corps	6	Raccord d'extrémité	316SS	Ressorts	17	Ressort du clapet	316SS
	7	Clapet	316SS		18	Ressort du manchon du corps	316SS
	8	Corps	316SS		19	Ressort du manchon de la tige	316SS
	9A*	Billes de verrouillage	302SS		20	Ressort de la tige	316SS
	9B**	Chiens de verrouillage	316SS		21	Bague de verrouillage du manchon de la tige	316SS
	10	Manchon	316SS		22	Bague de verrouillage du manchon du corps	316SS
	11	Corps intérieur	316SS				

*A - QC4 uniquement **B - QC6 et QC8 uniquement

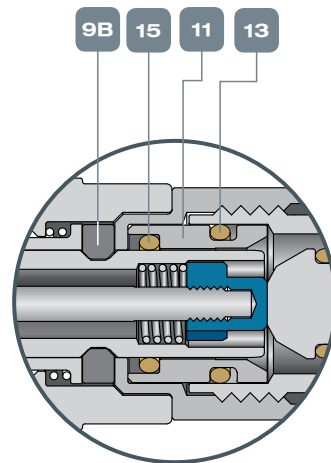
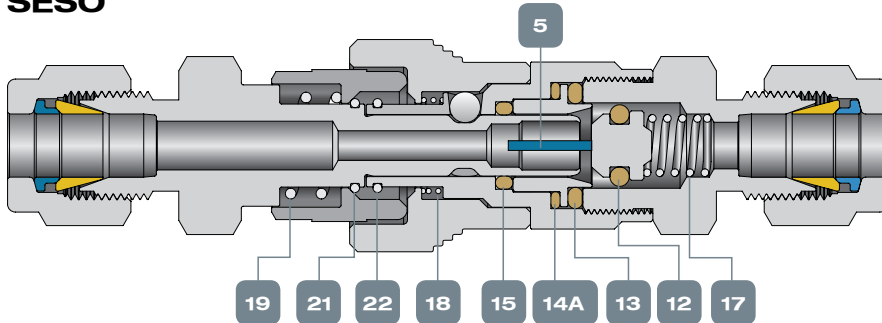
QC4 COUPE TRANSVERSALE

DESO



← DIRECTION DE L'ÉCOULEMENT

SESO



Vue détaillée QC6 et QC8

NETTOYAGE & EMBALLAGE

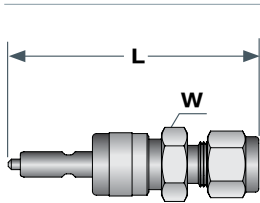
Les raccords rapides HAM-LET sont traités avec passivation, nettoyage et emballage HAM-LET (procédure 8075).
Nettoyage oxygène et emballage pour les raccords rapides disponibles en option (procédure 8055).

TESTS

Les designs des raccords rapides ont été testés pour les épreuves et les explosions. Chaque raccord rapide a été testé en usine pour un assemblage correct par la détection de fuite à 1000 psig (68 bar) ou à sa pression de service maximum à moins de 1000 psig (68 bar).
La fuite maximum permise est de 0.1 std cc/min.

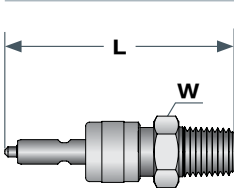
DIMENSIONS DES SÉRIES QC-LOK - TIGE

Tige LET-LOK®



Taille du raccord	Numéros de commande de base		Séries	Coefficient de flux (Cv)		Dimensions		
	SESO	DESO		SESO	DESO	L		W
						SESO	DESO	
Dimensions, in. (mm)								
1/8"	QC4-SS-S-L-1/8	NA	QC4	-	-	2.27 (57.8)		5/8
1/4"	QC4-SS-S-L-1/4	QC4-SS-D-L-1/4	QC4	0.3	0.2	2.36 (59.9)	2.42 (61.5)	5/8
3/8"	QC6-SS-S-L-3/8	QC6-SS-D-L-3/8	QC6	1.0	0.5	2.52 (64.0)	2.64 (67.1)	3/4
1/2"	QC8-SS-S-L-1/2	QC8-SS-D-L-1/2	QC8	2.4	1.5	2.96 (75.2)	3.16 (80.3)	15/16
Dimensions, mm (in.)								
6	QC4-SS-S-L-6MM	QC4-SS-D-L-6MM	QC4	0.3	0.2	59.9 (2.36)	61.5 (2.42)	16
10	QC6-SS-S-L-10MM	QC6-SS-D-L-10MM	QC6	1.0	0.5	67.3 (2.65)	70.4 (2.77)	22
12	QC8-SS-S-L-12MM	QC8-SS-D-L-12MM	QC8	2.4	1.5	75.2 (2.96)	80.3 (3.16)	24

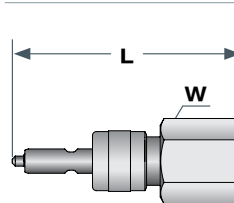
Tige de filetage pipe mâle



Taille du raccord	Numéros de commande de base		Séries	Coefficient de flux (Cv)		Dimensions, in. (mm)		
	SESO	DESO		SESO	DESO	L		W inch
						SESO	DESO	
NPT (ISO effilé, BSPT*)								
1/8"	QC4-SS-S-MN-1/8	QC4-SS-D-MN-1/8	QC4	0.3	0.2	2.07 (52.6)	2.13 (54.1)	5/8
1/4"	QC4-SS-S-MN-1/4	QC4-SS-D-MN-1/4	QC4	0.3	0.2	2.22 (56.4)	2.28 (57.9)	5/8
3/8"	QC6-SS-S-MN-3/8	QC6-SS-D-MN-3/8	QC6	0.8	0.5	2.35 (59.7)	2.47 (62.7)	3/4
1/2"	QC8-SS-S-MN-1/2	QC8-SS-D-MN-1/2	QC8	2.0	1.3	2.84 (72.1)	3.04 (77.2)	15/16
ISO Parallèle, BSPP								
1/8"	QC4-SS-S-MG-1/8	QC4-SS-D-MG-1/8	QC4	0.3	0.2	2.07 (52.6)	2.13 (54.1)	5/8
1/4"	QC4-SS-S-MG-1/4	QC4-SS-D-MG-1/4	QC4	0.3	0.2	2.22 (56.4)	2.28 (57.9)	5/8
3/8"	QC6-SS-S-MG-3/8	QC6-SS-D-MG-3/8	QC6	0.8	0.5	2.35 (59.7)	2.47 (62.7)	3/4
1/2"	QC8-SS-S-MG-1/2	QC8-SS-D-MG-1/2	QC8	2.0	1.3	2.84 (72.1)	3.04 (77.2)	15/16

* Pour ISO effilé (BSPT), changer MN en MR

Tige de filetage pipe femelle

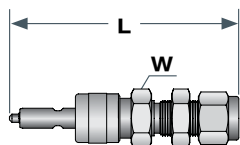


Taille du raccord	Numéros de commande de base		Séries	Coefficient de flux (Cv)		Dimensions, in. (mm)		
	SESO	DESO		SESO	DESO	L		W inch
						SESO	DESO	
NPT (ISO effilé, BSPT*)								
1/8"	QC4-SS-S-FN-1/8	QC4-SS-D-FN-1/8	QC4	0.3	0.2	2.01 (51.1)	2.07 (52.6)	5/8
1/4"	QC4-SS-S-FN-1/4	QC4-SS-D-FN-1/4	QC4	0.3	0.2	2.26 (57.4)	2.32 (58.9)	3/4
3/8"	QC6-SS-S-FN-3/8	QC6-SS-D-FN-3/8	QC6	0.8	0.5	2.35 (59.7)	2.47 (62.7)	7/8
1/2"	QC8-SS-S-FN-1/2	QC8-SS-D-FN-1/2	QC8	2.0	1.3	2.82 (71.6)	3.02 (76.7)	1 1/16
ISO Parallèle, BSPP								
1/8"	QC4-SS-S-FG-1/8	QC4-SS-D-FG-1/8	QC4	0.3	0.2	2.01 (51.1)	2.07 (52.6)	5/8
1/4"	QC4-SS-S-FG-1/4	QC4-SS-D-FG-1/4	QC4	0.3	0.2	2.26 (57.4)	2.32 (58.9)	3/4
3/8"	QC6-SS-S-FG-3/8	QC6-SS-D-FG-3/8	QC6	0.8	0.5	2.35 (59.7)	2.47 (62.7)	7/8
1/2"	QC8-SS-S-FG-1/2	QC8-SS-D-FG-1/2	QC8	2.0	1.3	2.82 (71.6)	3.02 (76.7)	1 1/16

* Pour ISO effilé (BSPT), changer FN en FR

DIMENSIONS DES SÉRIES QC-LOK - TIGE

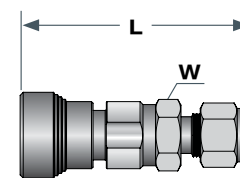
Tige LET-LOK® à cloison



Taille du raccord	Numéros de commande de base		Séries	Dimensions				
	SESO	DESO		L		W	Épaisseur max du panneau	Dia. min de l'orifice du panneau
Dimensions, in. (mm)								
1/4"	QC4-SS-S-LB-1/4	QC4-SS-D-LB-1/4	QC4	2.74 (69.6)	2.80 (71.1)	5/8	0.25 (6.4)	15/32 (11.9)
3/8"	QC6-SS-S-LB-3/8	QC6-SS-D-LB-3/8	QC6	3.21 (81.5)	3.33 (84.6)	3/4	0.44 (11.17)	0.59 (15.1)
1/2"	QC8-SS-S-LB-1/2	QC8-SS-D-LB-1/2	QC8	3.75 (95.2)	3.94 (100)	15/16	0.50 (12.7)	0.78 (19.8)
Dimensions, mm (in.)								
6	QC4-SS-S-LB-6MM	QC4-SS-D-LB-6MM	QC4	69.6 (2.74)	71.1 (2.80)	16	6.4 (0.25)	11.9 (15/32)
10	QC6-SS-S-LB-10MM	QC6-SS-D-LB-10MM	QC6	81.7 (3.22)	84.8 (3.34)	22	11.2 (0.44)	16.6 (0.65)
12	QC8-SS-S-LB-12MM	QC8-SS-D-LB-12MM	QC8	95.3 (3.75)	100.1 (3.98)	24	12.7 (0.50)	19.8 (0.78)

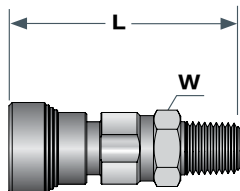
DIMENSIONS DES SÉRIES QC-LOK - CORPS

LET-LOK® Corps



Taille du raccord	Numéros de commande de base	Séries	Dimensions	
			L	W
Dimensions, in. (mm)				
1/8"	QC4-SS-B-L-1/8	QC4	2.26 (57.4)	5/8
1/4"	QC4-SS-B-L-1/4	QC4	2.30 (58.4)	5/8
3/8"	QC6-SS-B-L-3/8	QC6	2.58 (65.5)	3/4
1/2"	QC8-SS-B-L-1/2	QC8	3.09 (78.5)	15/16
Dimensions, mm (in.)				
6	QC4-SS-B-L-6MM	QC4	58.4 (2.30)	16
10	QC6-SS-B-L-10MM	QC6	68.1 (2.68)	22
12	QC8-SS-B-L-12MM	QC8	78.5 (3.09)	24

Corps de filetage pipe mâle



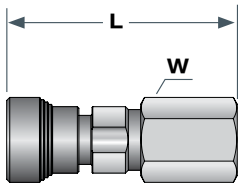
Taille du raccord	Numéros de commande de base	Séries	Dimensions, in. (mm)	
			L	W
NPT (ISO effilé, BSPT*)				
1/8"	QC4-SS-B-MN-1/8	QC4	2.01 (51.1)	5/8
1/4"	QC4-SS-B-MN-1/4	QC4	2.16 (54.9)	5/8
3/8"	QC6-SS-B-MN-3/8	QC6	2.38 (60.5)	3/4
1/2"	QC8-SS-B-MN-1/2	QC8	2.97 (75.4)	15/16
ISO Parallèle, BSPP				
1/8"	QC4-SS-B-MG-1/8	QC4	2.01 (51.1)	5/8
1/4"	QC4-SS-B-MG-1/4	QC4	2.16 (54.9)	5/8
3/8"	QC6-SS-B-MG-3/8	QC6	2.38 (60.5)	3/4
1/2"	QC8-SS-B-MG-1/2	QC8	2.97 (75.4)	15/16

* Pour ISO effilé (BSPT), changer MN en MR



DIMENSIONS DES SÉRIES QC-LOK - CORPS

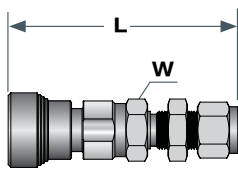
Corps de filetage pipe femelle



Taille du raccord	Numéro de commande de base	Séries	Dimensions, in. (mm)	
			L	W
NPT (ISO effilé, BSPT*)				
1/8"	QC4-SS-B-FN-1/8	QC4	2.16 (54.9)	5/8
1/4"	QC4-SS-B-FN-1/4	QC4	2.42 (61.5)	3/4
3/8"	QC6-SS-B-FN-3/8	QC6	2.57 (65.3)	7/8
1/2"	QC8-SS-B-FN-1/2	QC8	3.22 (81.8)	1 1/16
ISO Parallèle, BSPP				
1/8"	QC4-SS-B-FG-1/8	QC4	2.16 (54.9)	5/8
1/4"	QC4-SS-B-FG-1/4	QC4	2.42 (61.5)	3/4
3/8"	QC6-SS-B-FG-3/8	QC6	2.57 (65.3)	7/8
1/2"	QC8-SS-B-FG -1/2	QC8	3.22 (81.8)	1 1/16

* Pour ISO effilé (BSPT), changer FN en FR

Corps LET-LOK® à cloison



Taille du raccord	Numéro de commande de base	Séries	Dimensions	
			L	W
Dimensions, in. (mm)				
1/4"	QC4-SS-B-LB-1/4	QC4	2.67 (67.8)	5/8
3/8"	QC6-SS-B-LB-3/8	QC6	3.28 (83.2)	3/4
1/2"	QC8-SS-B-LB-1/2	QC8	3.87 (98.2)	15/16
Dimensions, mm (in.)				
6	QC4-SS-B-LB-6MM	QC4	67.8 (2.67)	16
10	QC6-SS-B-LB-10MM	QC6	83.4 (3.28)	22
12	QC8-SS-B-LB-12MM	QC8	98.1 (3.86)	24

Calcul de la longueur totale pour les séries QC

Pour calculer la longueur totale en position fixée, soustraire la profondeur de l'insertion de toute la longueur de combinaison de la tige et du corps

- SESO 1/4" : 28.6 mm (0.89 inch)
- DESO 1/4" : 30.2 mm (0.95 inch)
- SESO 3/8" : 30.0 mm (1.18 inch)
- DESO 3/8" : 33.0 mm (1.3 inch)
- SESO 1/2" : 37.6 mm (1.48 inch)
- DESO 1/2" : 42.7 mm (1.68 inch)

Les dimensions sont à titre de référence uniquement et peuvent subir des changements sans préavis

RECOMMANDATIONS

- Il est recommandé d'installer un filtre devant le QC-LOCK.
- Les conduites ou autres accessoires suspendus doivent être soutenus afin de prévenir les charges sur les côtés.
- Le QC-LOK doit être fixé ou détaché à température ambiante et lorsque les corps et les tiges sont alignés.
- Les joints toriques d'étanchéité de la tige doivent être lubrifiés de temps à autres.

Niveaux de pression et de température	
Branché	*MAWP QC4 3000 psig (206 bar) @ 70°F (21°C)
	*MAWP QC6 1500 psig (103 bar) @ 70°F (21°C)
	*MAWP QC8 750 psig (51.7 bar) @ 70°F (21°C)
	*MAWT 400°F (204°C) @ 250 psig (17.2 bar)
Débranché lors du branchement et débranchement	*MAWP 250 psig (17.2 bar) @ 70°F (21°C)

*MAWP - Pression en service maximum permise

*MAWT - Température en service maximum permise

Note:

Le QC-LOK détaché est évalué jusqu'à 70°F (21°C)

Les niveaux de pression et de température sont pour des constructions en acier inoxydable et des joints en fluorocarbonate FKM

Déversement et inclusion d'air		
Taille	Déversement en cm ³	Inclusion d'air en cm ³
1/4"	0.3	0.3
3/8"	1.0	1.0
1/2"	3.0	3.0

Définitions:

Déversement: Volume de média s'écoulant qui est libéré du système lors du détachement du raccord rapide DESO (uniquement).

Inclusion d'air: Volume d'air entrant dans le système lors du branchement du raccord rapide DESO (uniquement).

Débit maximum	
Taille	Débit d'eau U.S. gal/min (L/min) à 70°F (20°C)
QC4	4 (15)
QC6	6 (22)
QC8	10 (37)

Joint toriques

Différents matériaux sont disponibles pour des applications spécifiques

Matériau du joint torique	Niveau de température °F (°C)
Buna N	-35 à 250 (-37 à 121)
Ethylène Propylène (EPDM)	-70 à 250 (-57 à 121)
Fluorocarbonate FKM	-15 à 400 (-26 à 204)
Polychloroprène (CR)	-35 à 225 (-37 à 107)
Perfluoroelastomer	-15 à 500 (-26 à 260)

Avertissement

- Toujours prendre en compte les restrictions du niveau de pression qui s'appliquent lors du branchement ou débranchement.
- SESO ne doit pas être débranché sous pression.
- QC-LOK ne doit pas être tourné lors de son branchement.

RÉFÉRENCES DE COMMANDE SÉRIES QC4

QC4 - SS - B - L - 1/4 - [] - []

Séries	Matériau	Type de raccord	Raccordement	Taille	Joint torique
QC4- 1/4" Corps	SS - 316	B - Corps	L - LET-LOK® (Tube)	1/8 6MM	BLANK - Fluorocarbone FKM
QC6- 3/8" Corps		S - Tige SESO	LB - LET-LOK® Cloison	1/4 6MM	BU - BUNA N
QC8- 1/2" Corps		D - Tige DESO	NB - NPT Cloison	3/8 10MM	EP - EPDM
			MN - NPT Mâle	1/2 12MM	NE - Polychloroprène (CR)
			FN - NPT Femelle		KZ - Perfluoroelastomer
			MG - ISO Parallèle Mâle		
			FG - ISO Parallèle Femelle		
			MR - ISO Effilé Mâle		
			FR - ISO Effilé Femelle		
			H - Raccord de conduite		
			HL - ONE-LOK®		

Les tiges DESO ne peuvent être faites avec des embouts 1/8"

OPTIONNEL

Traitement
OC - Oxygène Propre
LF - Sans lubrifiant

Raccords rapides haut débit
 L'option de plein débit contient un corps à débit plein et une tige SESO. Pour commander un corps à débit plein, veuillez sélectionner les lettres appropriées et 'HF'
 Exemple : QC4-SS-B-FN-1/4-HF

PROTECTIONS DE CORPS ET DE TIGE

Les protections de corps et de tige préviennent l'entrée de contaminants et de dommages causés lors du débranchement des corps et des tiges. Les protections ne contiennent pas de pression.

PROTECTION DE TIGE	PROTECTION DE CORPS
QC4-SS-SP QC6-SS-SP QC8-SS-SP	QC4-SS-BP QC6-SS-BP QC8-SS-BP
	

Attention! Pour votre sécurité

Le concepteur du système et l'utilisateur sont seuls responsables du choix des produits adaptés aux besoins de leur application spécifique et d'assurer l'installation correcte et la maintenance du produit. Lors de votre sélection, veuillez tenir compte des détails d'application, de la compatibilité des matériaux et des caractéristiques techniques du produit. Le choix, l'installation ou l'emploi incorrect des produits peut entraîner des dommages matériels ou des blessures corporelles.

