

SOUPAPES DE SÉCURITÉ BASSE PRESSION

SÉRIE H-900



VANNES ET ACTIONNEURS



CARACTÉRISTIQUES

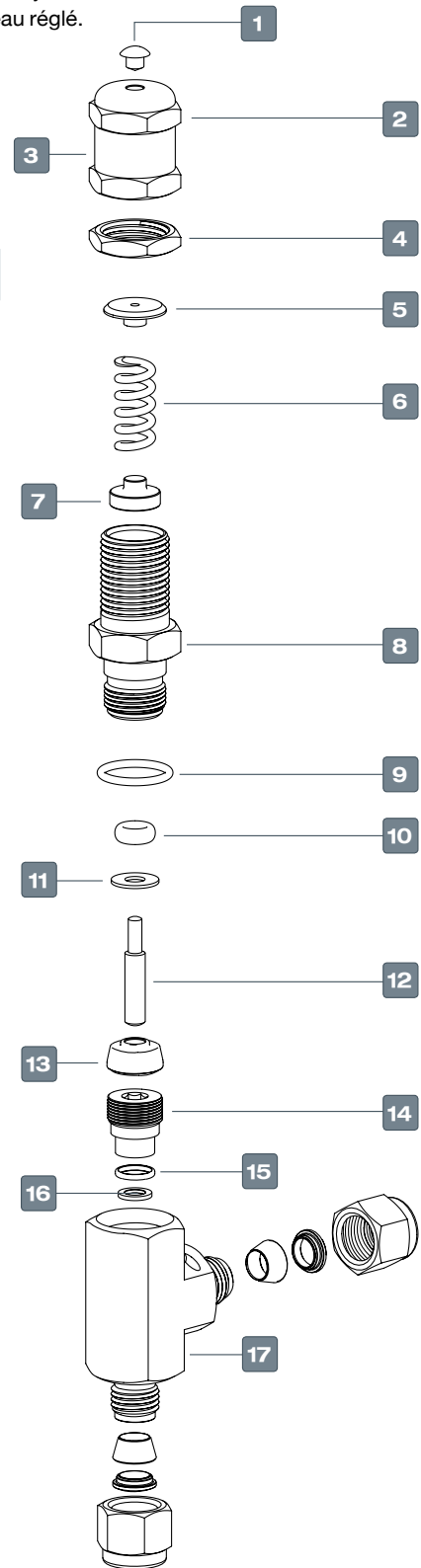
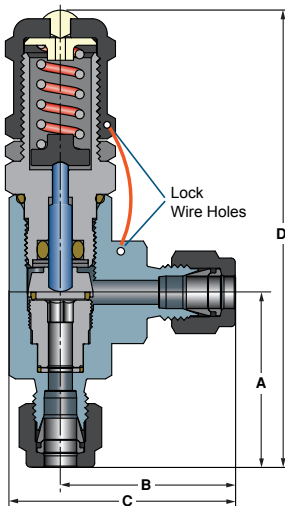
- La soupape H-900HP est disponible en Version CE / DESP 92/23/CE cat IV.
- Construction en acier inoxydable 316
- Pression de tarage entre 10 psig et 225 psig (0.68 à 15.5 bars)
- Ressort unique couvrant toute la gamme de pression
- Disponible en différents filetages et en raccord LET-LOK®
- Tailles : 1/4" ou 6 mm.

GÉNÉRALITÉS

La série H-900 est une gamme de soupapes pour un service en basse pression. La vanne est normalement fermée. Elle s'ouvre lorsque la pression du système atteint un niveau réglé. Elle se referme lorsque la pression du système tombe au-dessous d'un niveau réglé.

MATÉRIAUX DE CONSTRUCTION			
Pos. N°	Composants	Qté	Matériau de corps de vanne
1	Bouchon de fermeture	1	Polypropylène
2	Bouchon de réglage	1	Acier inoxydable 316
3	Étiquette de bouchon	1	Polyester
4	Écrou de blocage	1	Acier inoxydable 316
5	Disque de support du ressort	1	Acier inoxydable 316
6	Ressort	1	Acier inoxydable 302
7	Disque inférieur de support du ressort	1	Acier inoxydable 316
8	Écrou de blocage	1	Acier inoxydable 316
9	Chapeau	1	Acier inoxydable 316
10	Joint torique	1	Fluorocarbon FKM
11	Joint torique	1	Fluorocarbon FKM
12	Bague de retenue	1	PH1-57 Mo
13	Pointeau	1	Acier inoxydable 316
14	Pointeau	1	Acier inoxydable 316 avec apport Fluorocarbon FKM
15	Insert	1	Acier inoxydable 316
16	Presse-étoupe	1	PTFE
17	Bague	1	Acier inoxydable 316

DIMENSIONS POUR CONFIGURATION STANDARD												
Description	Connexion / Taille		Orifice		Dimensions							
	Entrée	Sortie			A		B		C		D	
			mm	inch	mm	inch	mm	inch	mm	inch	mm	inch
H-900	1/4 LET-LOK®	1/4 LET-LOK®	4.8	0.19	37	1.45	39	1.53	50	1.97	96	3.78
H-900	6MM LET-LOK®	6MM LET-LOK®			37	1.45	39	1.53	50	1.97	96	3.78
H-985	1/4 Male NPT	1/4 Femelle NPT			32	1.26	30	1.18	40	1.57	88.6	3.49
H-995	1/4 Male NPT	1/4 LET-LOK®			32	1.26	39	1.53	50	1.97	88.6	3.49



NETTOYAGE & EMBALLAGE

Les soupapes H-900 sont traitées avec passivation, nettoyage et emballage HAM-LET (Procédure 8075). Un nettoyage pour application oxygène et un emballage (procédure 8055) sont disponibles en option.

TEST

Les vannes de décharge de la série H-900 ont été testées à l'éclatement et à l'étanchéité. Le réglage correct et la performance de fermeture de chaque vanne de décharge H-900 est testée en usine.

PRESSIION DE RÉGLAGE ET D'ÉTANCHÉITÉ

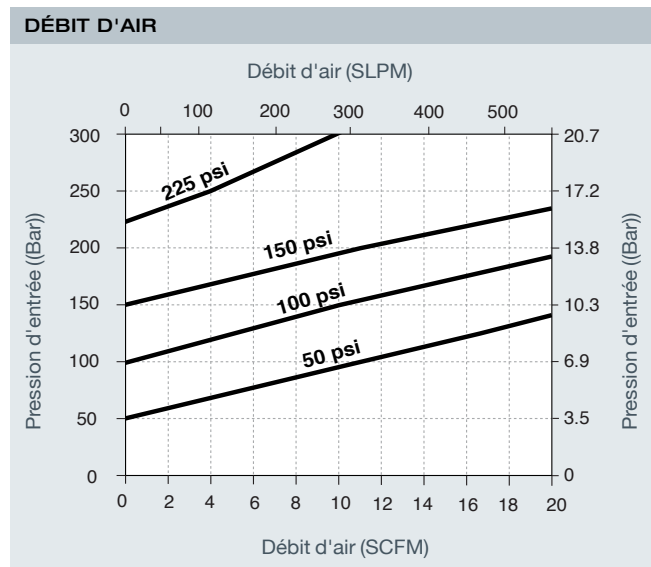
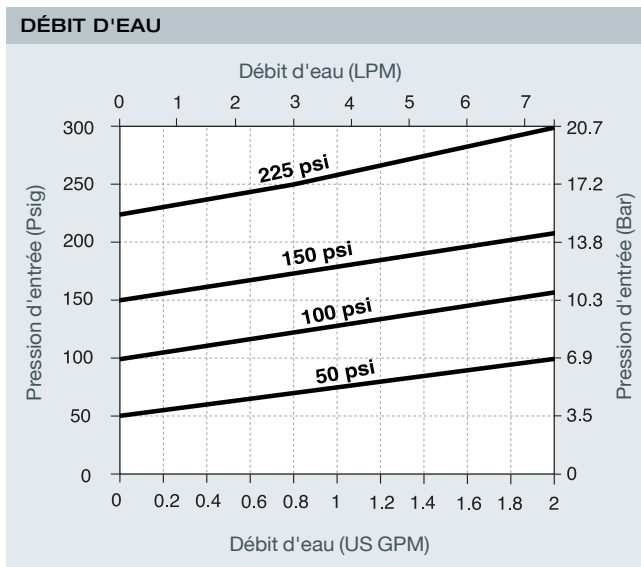
- La pression amont est le premier indicateur du processus de débit. Chaque décharge de pression ultérieure est répétable dans une plage de 5 % de variation de la température ambiante.
- La pression amont bloquée est le premier indicateur d'un processus de débit arrêté et elle est toujours inférieure à la pression réglée.
- Le calcul de la pression réglée selon le concept de vanne doit tenir compte de la contre-pression car la contre-pression du système augmente la pression réglée. Pour équilibrer le système, la contre-pression doit être multipliée par 0,8 et le résultat doit être soustrait de la pression réglée requise.

TAUX PRESSIION-TEMPÉRATURE				
Série	H-900 Taille : 1/4"			
Matériau de joint	Fluorocarbon FKM	Buna N	Néoprène	EPDM
TEMP °C (°F)	PRESSIION DE TARAGE MAXI psig (bar)			
-40 (-40)	-	-	-	225 (15.5)
-34 (-30)	-	-	-	
-23 (-10)	-	-	-	
-18 (0)	225 (15.5)	225 (15.5)	225 (15.5)	
-12 (10)				
-4 (25)				
-1 (30)				
10 (50)				
65 (150)				
93 (200)	-	-	-	
121 (250)	-	-	-	
135 (275)	-	-	-	
148 (300)	-	-	-	

DONNÉES DE DÉBIT À 70°F (20°C)

L'orifice en mode totalement ouvert est de 4.8mm (0.19 pouce)

RESSORT 10-225 psig



APPLICATIONS

Les soupapes H-900 s'ouvrent progressivement lorsque la pression augmente. De ce fait, elles ne sont pas certifiées ASME car elles ne possèdent pas le taux de capacité à une augmentation de pression donnée (accumulation).

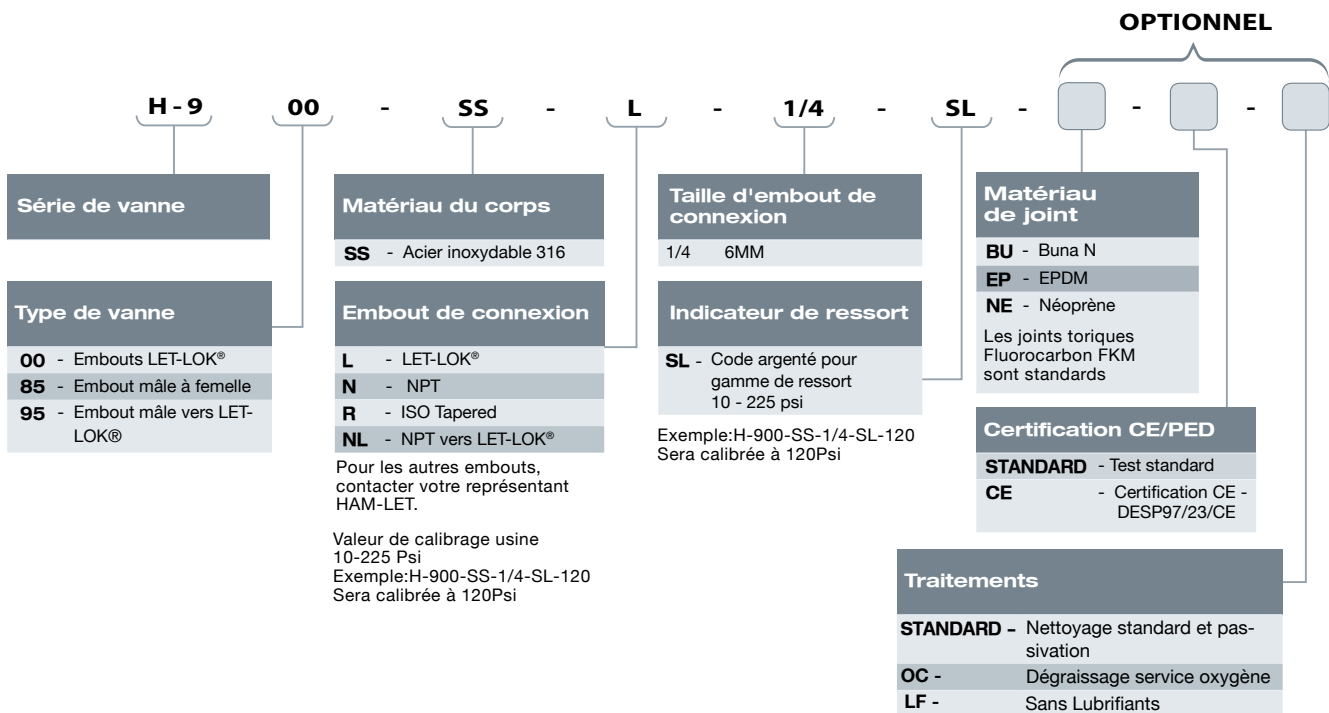
FONCTIONNEMENT

Les vannes de décharge H-900 s'ouvrent lorsque la pression du système atteint la pression réglée et se ferment lorsque la pression du système baisse au-dessous de la pression réglée.

Mise en garde

- Les soupapes restées inactives pendant un certain temps peuvent contenir une pression supérieure à la pression réglée.
- Les concepteurs de système et les utilisateurs doivent déterminer quelles applications nécessitent des soupapes pour répondre aux exigences des codes de sécurité spécifiques et quelles vannes sont conformes à ces codes..

SÉRIE H-900 RÉFÉRENCE DE COMMANDE



RÉFÉRENCE DE COMMANDE DES KITS DE RECHANGE

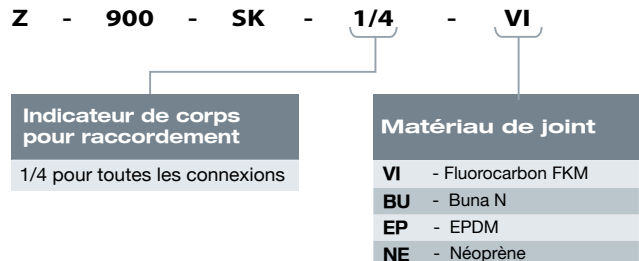
KIT DE RESSORTS

Contenu : ressort, étiquette, câble et blocage



KIT DE JOINTS

Contenu : joints toriques, pointeau étagé et étiquette



Mise en garde !

Pour les applications oxygène les travaux doivent être effectués conformément aux procédures de travail avec l'oxygène. Dans le cas où des kits de rechange sont commandés pour des vannes en application oxygène, ces kits doivent être certifiés pour application oxygène.

Fluorocarbon FKM- TM DuPont

H900HP - Rév 08 Avril 2013