

Baureihe P4 . Series P4

SMC für wirtschaftliches Design und Qualität

Die Baureihe P4 steht für hohe Wirtschaftlichkeit dank der Herstellung im Heißpressverfahren: Schutzkästen aus glasfaserverstärktem Sheet Moulding Compound. Einsatzgebiete sind bspw. Basisapplikationen wie Transmitterschutz oder Probenahmesysteme.

Maximale Wirtschaftlichkeit durch einschalige Bauweise

Polyester SMC mit einer Materialstärke von ca. 4 mm mit Wärmedurchgang von $5 \text{ W/m}^2\text{K}$. Isolierung mit PU-Schaum auf Anfrage.

SMC for Cost Efficiency and Quality

Series P4 stands for high cost efficiency due to a hot press manufacturing process: The protection boxes are made of a fiber-reinforced sheet moulding compound. Application areas include transmitter protection and sampling systems.

Maximum Cost Efficiency due to Single-Layer Design

Polyester SMC with a thickness of approx. 4 mm with heat transfer of $5 \text{ W/m}^2\text{K}$. Insulation with PU foam on request.



Baureihe P4 . Series P4

Baureihe Series	Höhe Height [mm]	Breite Width [mm]	Tiefe Depth [mm]	Ausführung Haube Hood Arrangement	Sonderausführung Customization
P 4.000	465	300	350	S	PU
P 4.001	565	425	370	S	PU
P 4.100	510	510	475	S MR ML MO	PU SD
P 4.110	510	510	310	S MR ML MO	PU SD
P 4.200	650	510	475	S MR ML MO	Q PU
P 4.300	750	550	475	S MR ML MO	Q PU
P 4.310	750	550	310	S MR ML MO	Q PU
P 4.320	750	550	475	S MR ML MO	PU
P 4.600	500	466	400	MO	PU SD
P 4.610	500	591	400	MO	PU SD
P 4.620	500	716	400	MO	PU SD

Ausführung Haube / Hood Arrangement

S

IP65

Haube abnehmbar mit Schnellverschluss
Removable hood with quick fastener

MO

IP65

Multidoor, Scharnierung oben mit Haubenfeststeller
Multidoor, hinges top side with hood arrester

ML

IP65

Multidoor, Scharnierung links/rechts
Multidoor, hinges left/right side

MR

Sonderausführung / Customization

PU

16 mm PU-Isolierung
16 mm PU insulation

Q

Querformat-Installation
Transverse mounting

H

Horizontale Installation
Horizontal mounting

SD

Ausführung als Sonnendach
Sunshade design

Bestellbeispiel / Order Example

Baureihe Series	Höhe Height	Breite Width	Tiefe Depth	Ausführung Haube Hood Arrangement	Bestelltext Order text
P 4.310	750	550	310	MO	P 4.310-MO

Optionen & Erweiterungen

Accessories & Extra Equipment

Montagevorrichtungen

Montageplatten, Montagekreuze,
C-Schienen, Buchsen



Mounting Devices

Mounting plates, assembly racks,
C-rails, bushings

Fenster

Verbundglas-Sicherheitsfenster,
Acrylglasfenster



Windows

Safety glass window,
acrylic glass window

Türfeststeller

Türfeststeller mechanisch oder pneumatisch,
90-180°



Door Arrester

Door arrester mechanical or with pneumatic spring,
90-180°

Wanddurchführungen

Ausschnitte frei/abgedeckt,
einschalige Flächen



Cable/Pipe Entries

Cutout with/without cover plates,
single layer areas

Belüften, Klimatisieren und Heizen

Belüftung passiv/aktiv, Klimatisieren,
Heizen



Ventilation and Heating

Ventilation passive/active, AC,
heating

Ex-Ausführungen

Reduzierter
Oberflächenwiderstand



Ex-Preparations

Reduced
surface resistance

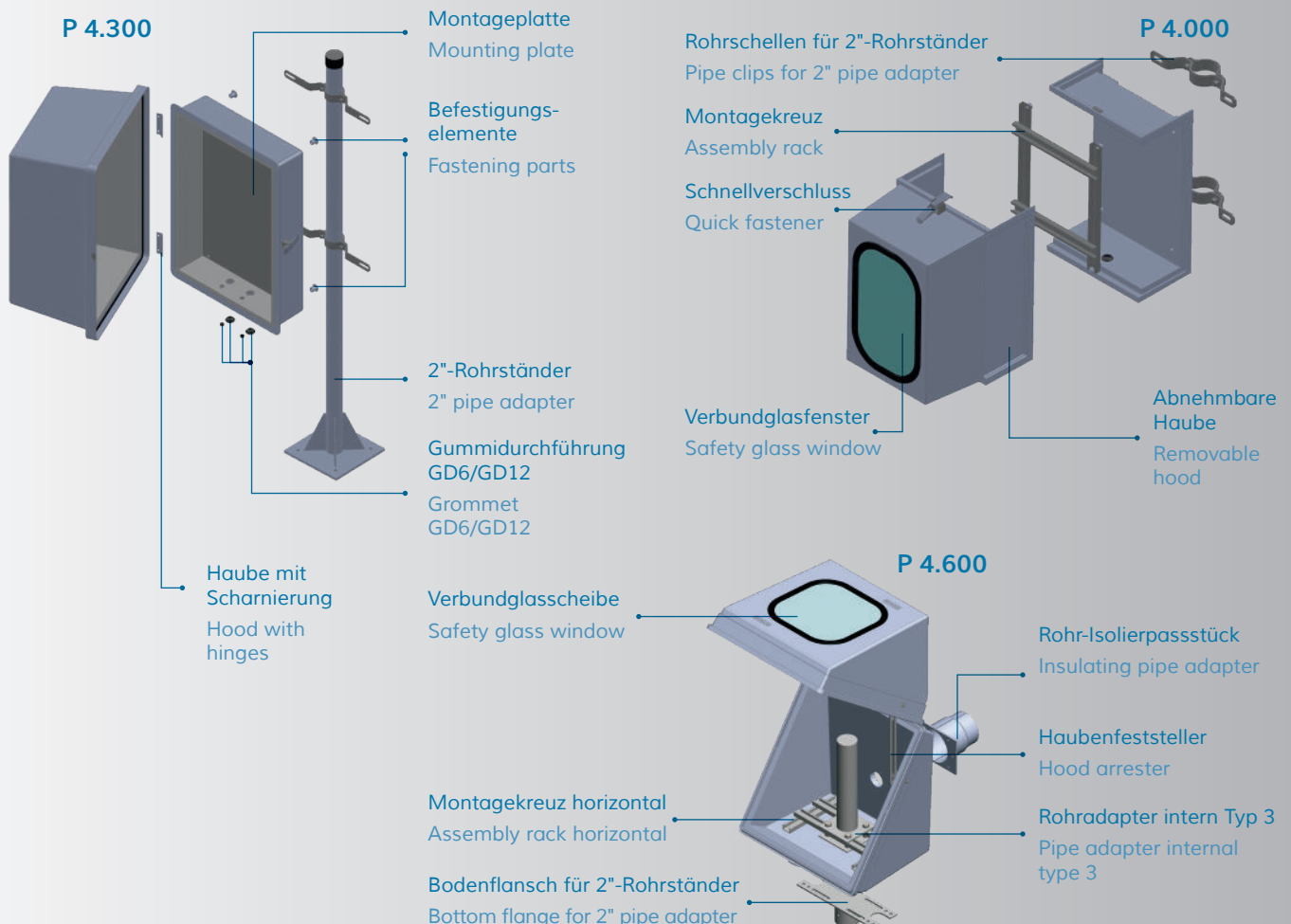
Sonderausführungen

Rohrschellen, Rohrständer,
Sonderharze & -farben



Customized Designs

Pipe clips, pipe adapter,
custom resins / colours

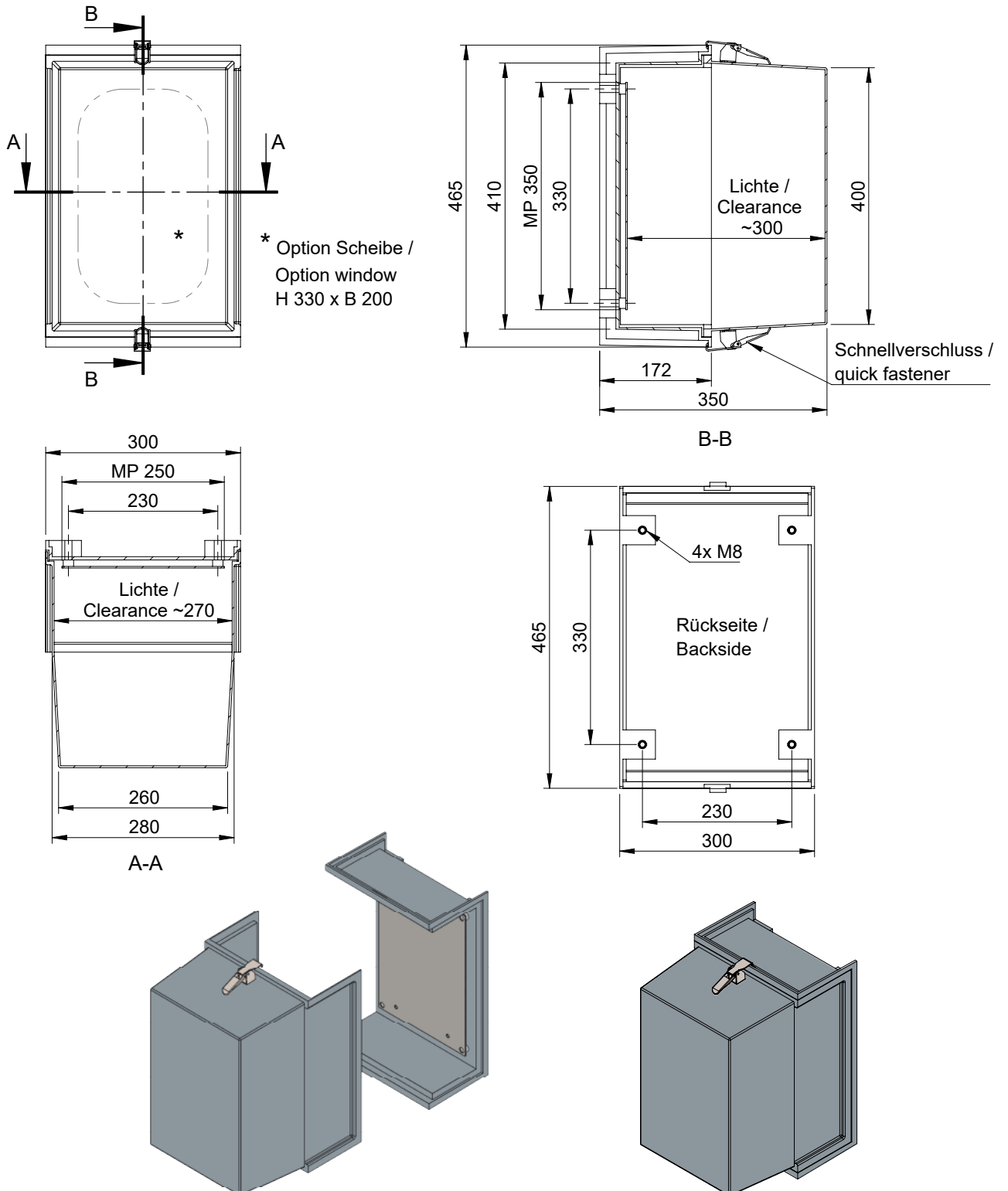


P 4.0

GFK-Schutzkasten ohne Isolation, Wärmedurchgangskoeffizient $k = 5 \text{ W/m}^2\text{K}$, IP65, RAL 7001
 GRP-protection box without insulation, heat transmission $k = 5 \text{ W/m}^2\text{K}$, IP65, RAL 7001

Ausführung Haube / Hood arrangement					
Typ / Type	Gewicht / Weight	Standard - S	Multidoor - MO	Multidoor - ML	Multidoor - MR
P 4.000	~ 2 kg	P4000	---	---	---

- Option: 1. Montageplatte / Mounting plate [MP]: H 350 x B 250 x T 2,5 mm, ca. / app. 2 kg, Art.: MPP4000
 2. Isolation mit PU Schaum (16 mm) / Insulation with PU foam (16 mm), $k = 1,2 \text{ W/m}^2\text{K}$, Art.: SZISP4

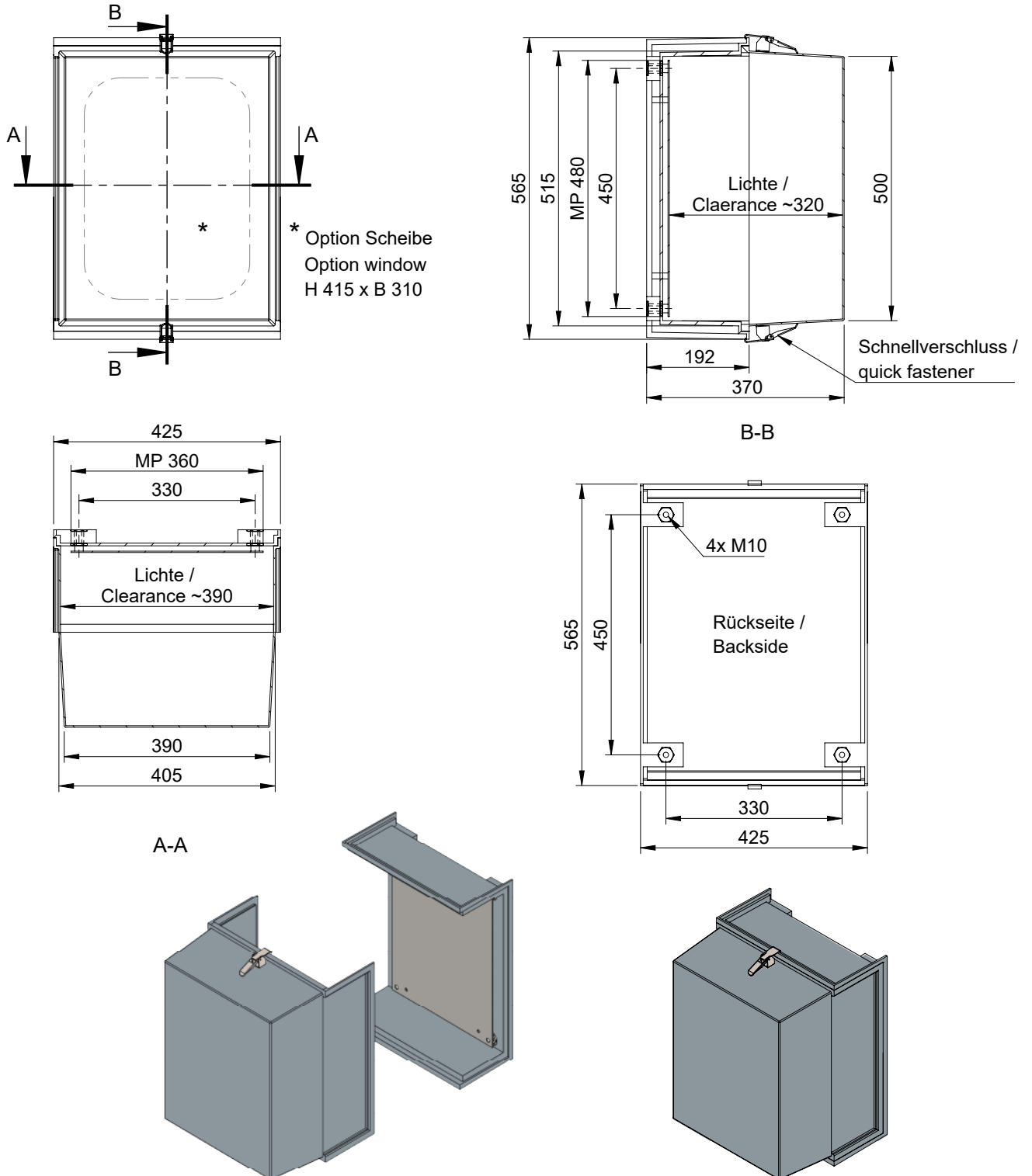


P 4.0

GFK-Schutzkasten ohne Isolation, Wärmedurchgangskoeffizient $k = 5 \text{ W/m}^2\text{K}$, IP65, RAL 7001
 GRP-protection box without insulation, heat transmission $k = 5 \text{ W/m}^2\text{K}$, IP65, RAL 7001

Ausführung Haube / Hood arrangement					
Typ / Type	Gewicht / Weight	Standard - S	Multidoor - MO	Multidoor - ML	Multidoor - MR
P 4.001	~ 9 kg	P4001	---	---	---

- Option: 1. Montageplatte / Mounting plate [MP]: H 480 x B 360 x T 2,5 mm, ca. / app. 4 kg, Art.: MPP4001
 2. Isolation mit PU Schaum (16 mm) / Insulation with PU foam (16 mm), $k = 1,2 \text{ W/m}^2\text{K}$, Art.: SZISP4

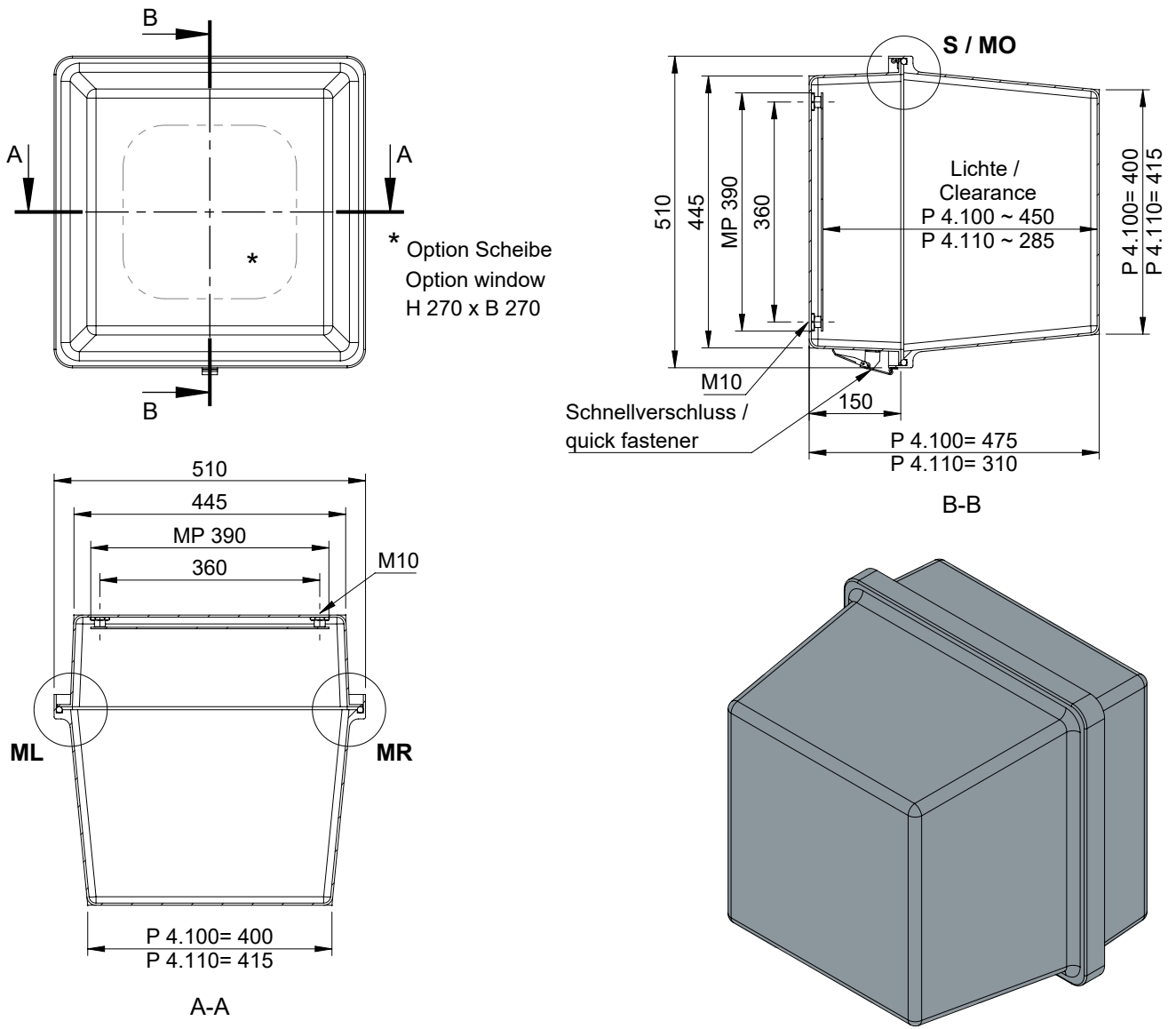


P 4.1

GFK-Schutzkasten ohne Isolation, Wärmedurchgangskoeffizient $k = 5 \text{ W/m}^2\text{K}$, IP65, RAL 7001
 GRP-protection box without insulation, heat transmission $k = 5 \text{ W/m}^2\text{K}$, IP65, RAL 7001

Ausführung Haube / Hood arrangement					
Typ / Type	Gewicht / Weight	Standard - S	Multidoor - MO	Multidoor - ML	Multidoor - MR
P 4.100	~ 9 kg	P4100	P4100MO	P4100ML	P4100MR
P 4.110	~ 8 kg	P4110	P4110MO	P4110ML	P4110MR

- Option: 1. Montageplatte / Mounting plate [MP]: H 390 x B 390 x T 2,5 mm, ca. / app. 3 kg, Art.: MPP4100
 2. Isolation mit PU Schaum (16 mm) / Insulation with PU foam (16 mm), $k = 1,2 \text{ W/m}^2\text{K}$, Art.: SZISP4



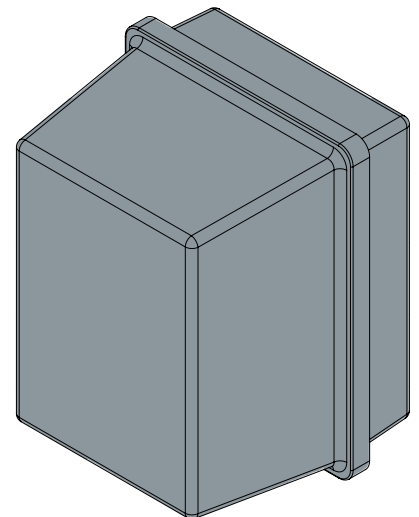
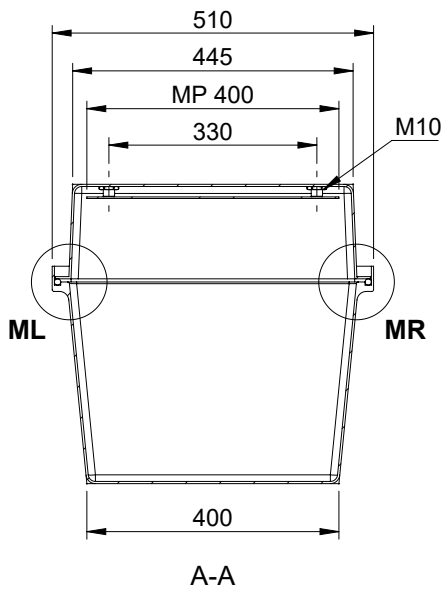
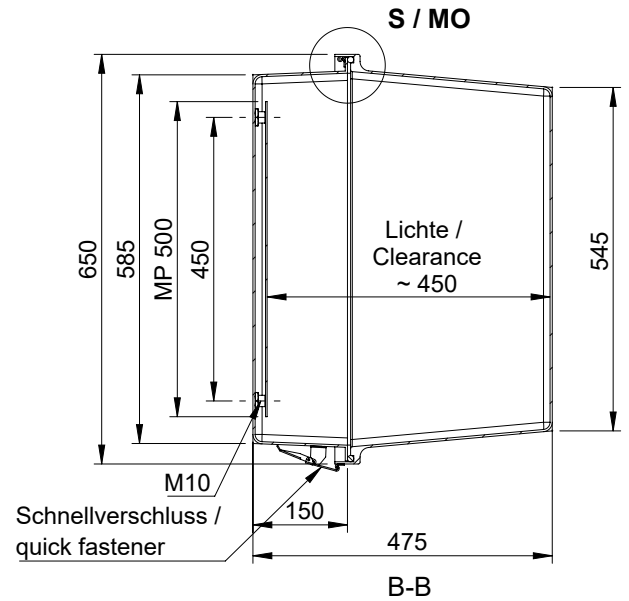
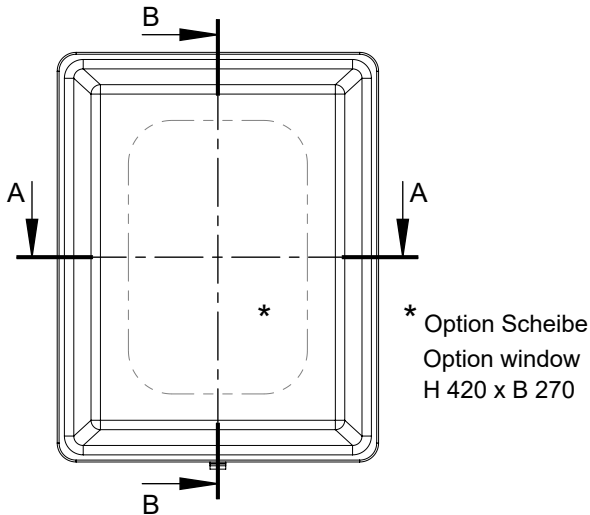
<p>Detail Standard S</p> <p>Einhängewinkel Suspension bracket</p>	<p>Detail Multidoor MO, ML, MR</p> <p>Scharnier / hinge</p>	<p>Mögliche Varianten / Possible options</p> <p>Multidoor</p>
---	--	---

P 4.2

GFK-Schutzkasten ohne Isolation, Wärmedurchgangskoeffizient $k = 5 \text{ W/m}^2\text{K}$, IP65, RAL 7001
 GRP-protection box without insulation, heat transmission $k = 5 \text{ W/m}^2\text{K}$, IP65, RAL 7001

Ausführung Haube / Hood arrangement					
Typ / Type	Gewicht / Weight	Standard - S	Multidoor - MO	Multidoor - ML	Multidoor - MR
P 4.200	~ 10 kg	P4200	P4200MO	P4200ML	P4200MR

- Option: 1. Montageplatte / Mounting plate [MP]: H 500 x B 400 x T 2,5 mm, ca. / app. 4 kg, Art.: MPP4200
 2. Isolation mit PU Schaum (16 mm) / Insulation with PU foam (16 mm), $k = 1,2 \text{ W/m}^2\text{K}$, Art.: SZISP4



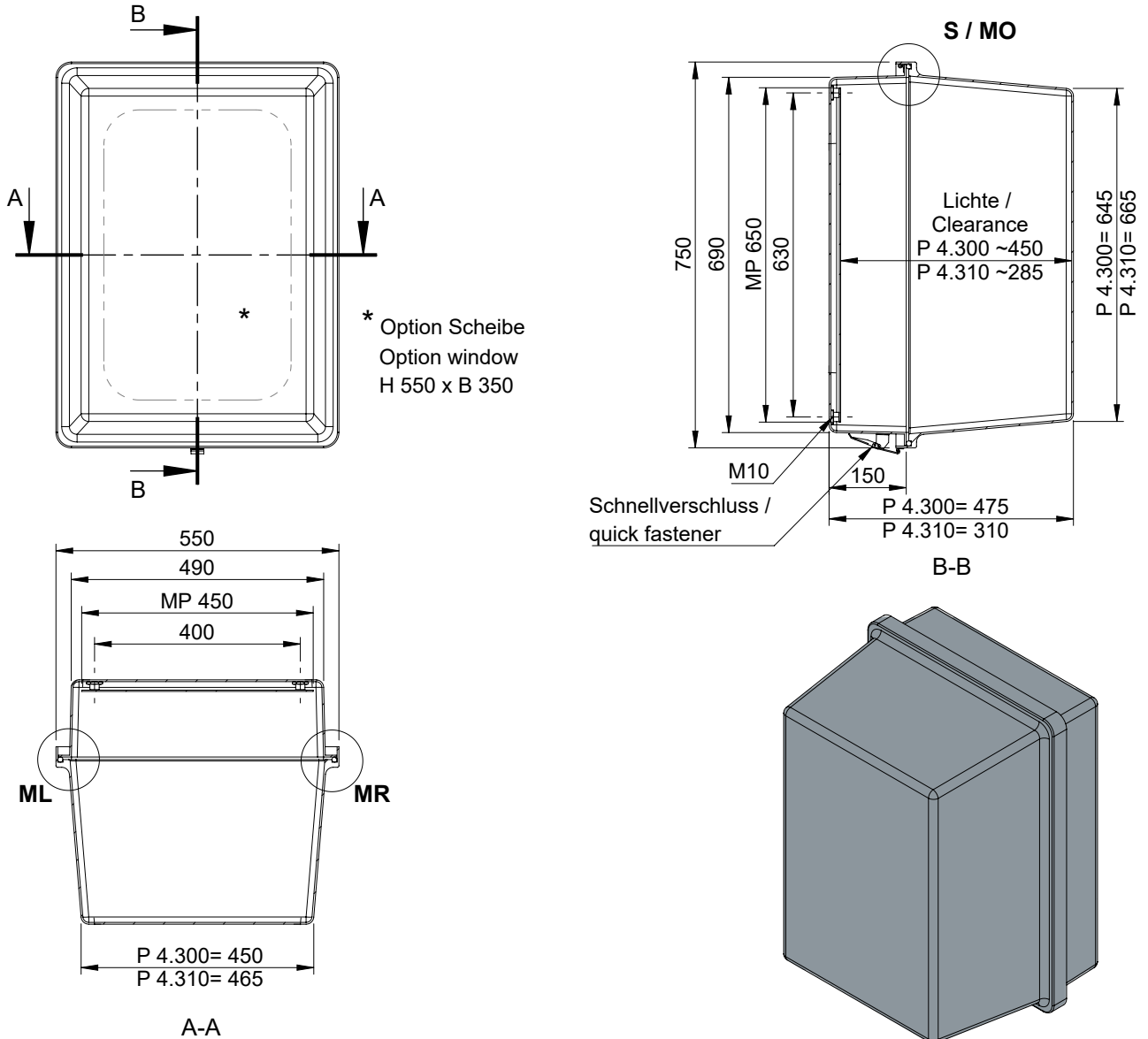
Detail Standard S	Detail Multidoor MO, ML, MR	Mögliche Varianten / Possible options
<p>Einhängewinkel Suspension bracket</p>	<p>Scharnier / hinge</p>	<p>Multidoor</p>

P 4.3

GFK-Schutzkasten ohne Isolation, Wärmedurchgangskoeffizient $k = 5 \text{ W/m}^2\text{K}$, IP65, RAL 7001
 GRP-protection box without insulation, heat transmission $k = 5 \text{ W/m}^2\text{K}$, IP65, RAL 7001

Ausführung Haube / Hood arrangement					
Typ / Type	Gewicht / Weight	Standard - S	Multidoor - MO	Multidoor - ML	Multidoor - MR
P 4.300	~ 13 kg	P4300	P4300MO	P4300ML	P4300MR
P 4.310	~ 11 kg	P4310	P4310MO	P4310ML	P4310MR

- Option: 1. Montageplatte / Mounting plate [MP]: H 650 x B 450 x T 2,5 mm, ca. / app. 6 kg, Art.: MPP4300
 2. Isolation mit PU Schaum (16 mm) / Insulation with PU foam (16 mm), $k = 1,2 \text{ W/m}^2\text{K}$, Art.: SZISP4



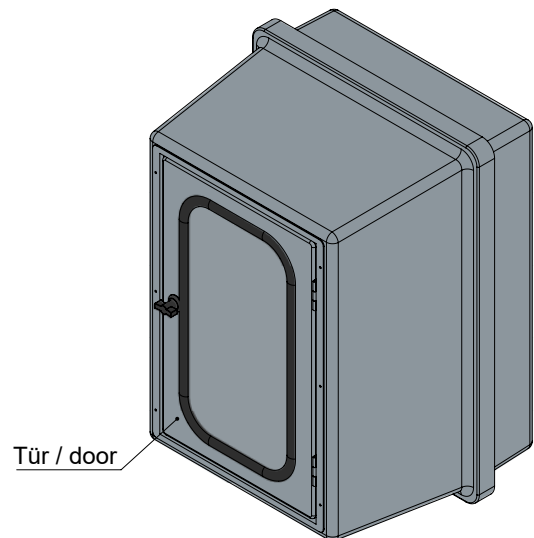
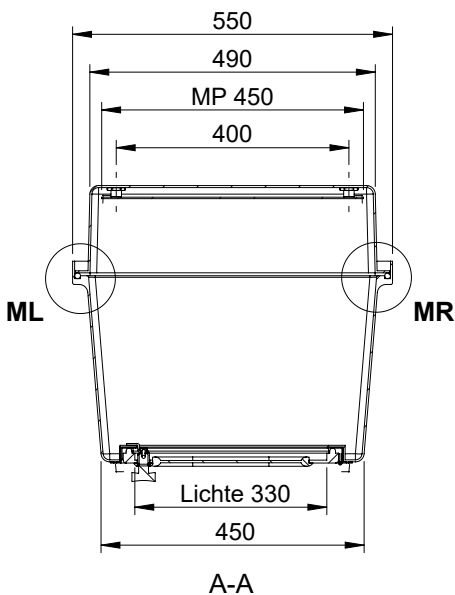
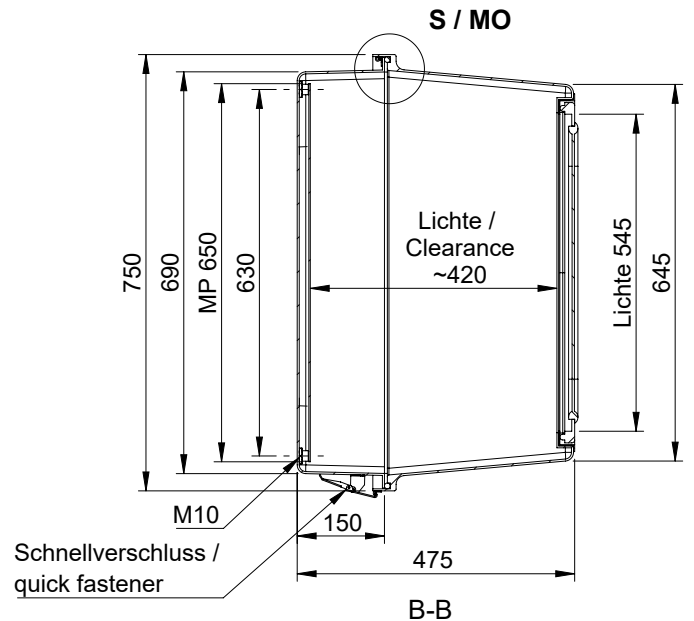
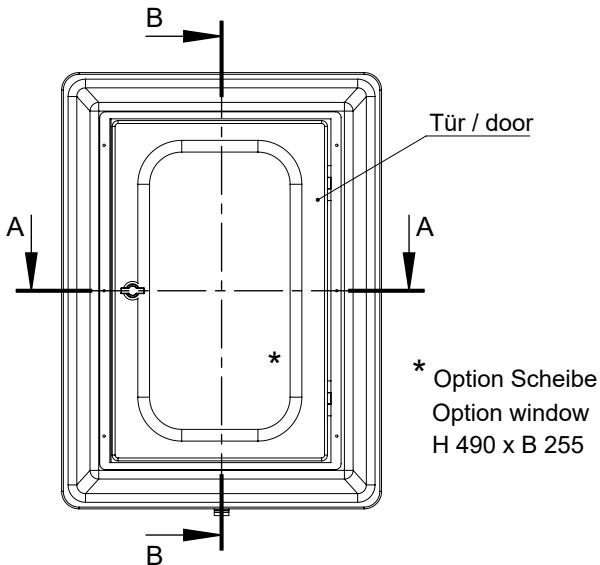
Detail Standard S	Detail Multidoor MO, ML, MR	Mögliche Varianten / Possible options
Einhängewinkel Suspension bracket 	Scharnier / hinge 	<p>Multidoor</p>

P 4.3

GFK-Schutzkasten ohne Isolation, Wärmedurchgangskoeffizient $k = 5 \text{ W/m}^2\text{K}$, IP65, RAL 7001
 GRP-protection box without insulation, heat transmission $k = 5 \text{ W/m}^2\text{K}$, IP65, RAL 7001

Ausführung Haube / Hood arrangement					
Typ / Type	Gewicht / Weight	Standard - S	Multidoor - MO	Multidoor - ML	Multidoor - MR
P 4.320	~ 16 kg	P4320	P4320MO	P4320ML	P4320MR

- Option: 1. Montageplatte / Mounting plate [MP]: H 650 x B 450 x T 2,5 mm, ca. / app. 6 kg, Art.: MPP4300
 2. Isolation mit PU Schaum (16 mm) / Insulation with PU foam (16 mm), $k = 1,2 \text{ W/m}^2\text{K}$, Art.: SZISP4



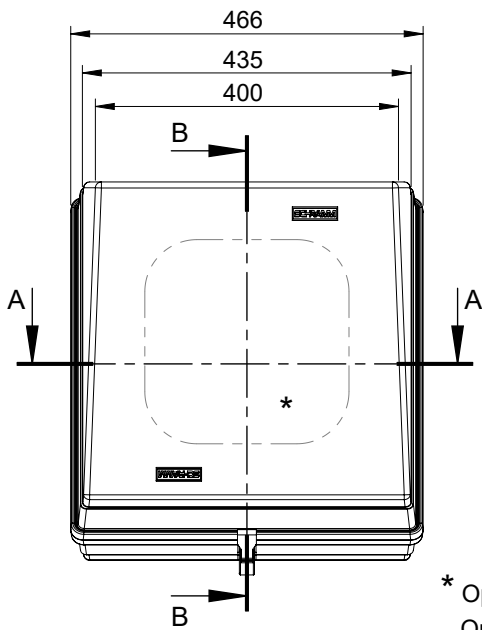
Detail Standard S	Detail Multidoor MO, ML, MR	Mögliche Varianten / Possible options
<p>Einhängewinkel / Suspension bracket</p>	<p>Scharnier / hinge</p>	<p>Multidoor</p>

P 4.6

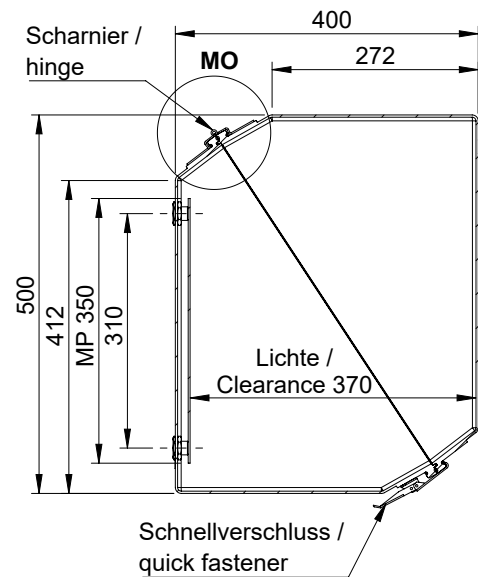
GFK-Schutzkasten ohne Isolation, Wärmedurchgangskoeffizient $k = 5 \text{ W/m}^2\text{K}$, IP65, RAL 7001
 GRP-protection box without insulation, heat transmission $k = 5 \text{ W/m}^2\text{K}$, IP65, RAL 7001

Ausführung Haube / Hood arrangement					
Typ / Type	Gewicht / Weight	Standard - S	Multidoor - MO	Multidoor - ML	Multidoor - MR
P 4.600	~ 8 kg	---	P4600	---	---

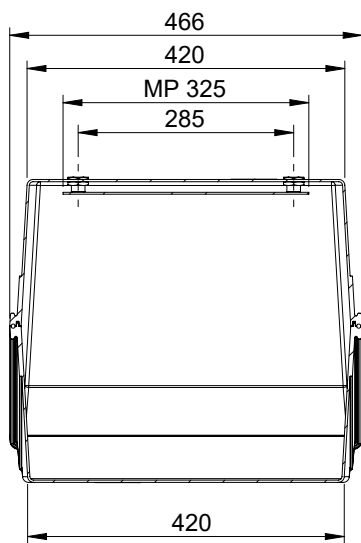
- Option: 1. Montageplatte / Mounting plate [MP]: H 350 x B 325 x T 2,5 mm, ca. / app. 2 kg, Art.: MPP4600V
 2. Isolation mit PU Schaum (16 mm) / Insulation with PU foam (16 mm), $k = 1,2 \text{ W/m}^2\text{K}$, Art.: SZISP4



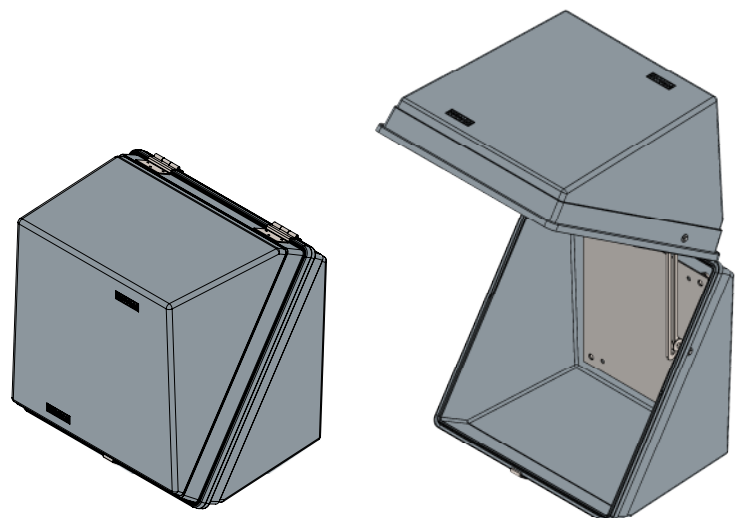
* Option Scheibe
 Option window
 H 270 x B 270



B-B



A-A



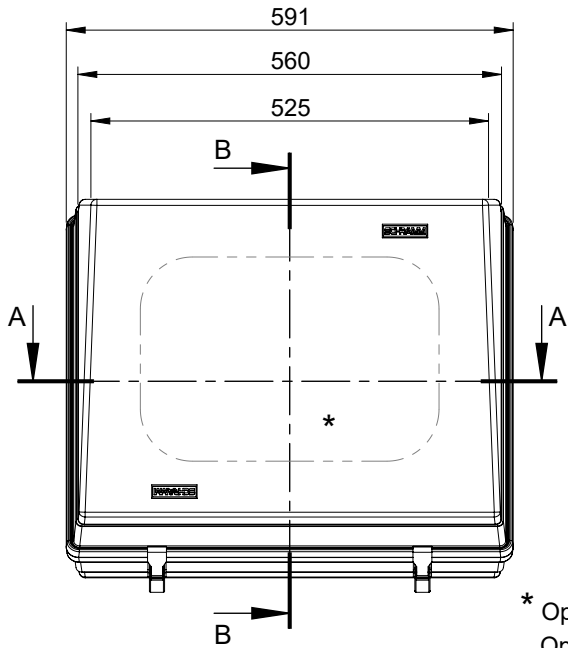
Multidoor MO

P 4.6

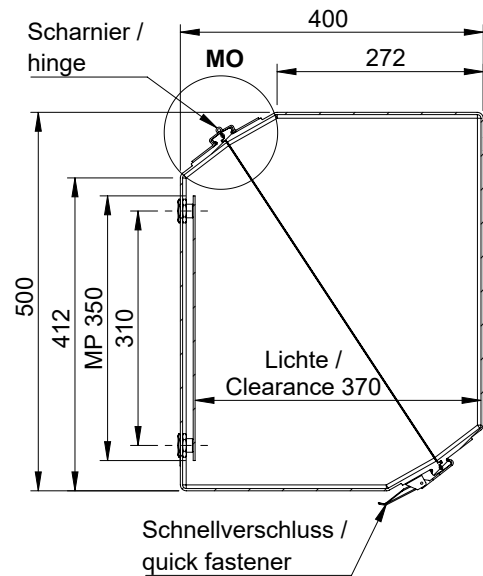
GFK-Schutzkasten ohne Isolation, Wärmedurchgangskoeffizient $k = 5 \text{ W/m}^2\text{K}$, IP65, RAL 7001
 GRP-protection box without insulation, heat transmission $k = 5 \text{ W/m}^2\text{K}$, IP65, RAL 7001

Ausführung Haube / Hood arrangement					
Typ / Type	Gewicht / Weight	Standard - S	Multidoor - MO	Multidoor - ML	Multidoor - MR
P 4.610	~ 9 kg	---	P4610	---	---

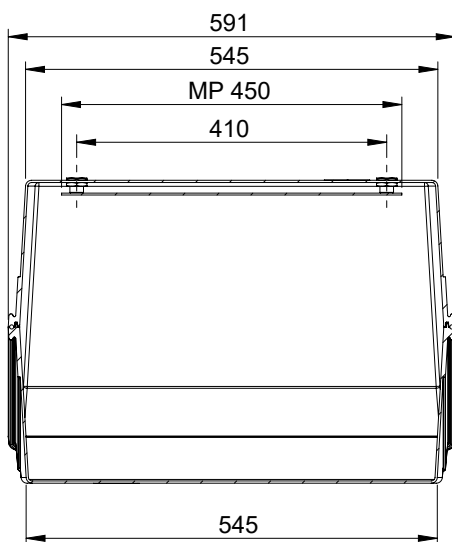
Option: 1. Montageplatte / Mounting plate [MP]: H 350 x B 450 x T 2,5 mm, ca. / app. 3 kg, Art.: MPP4610V
 2. Isolation mit PU Schaum (16 mm) / Insulation with PU foam (16 mm), $k = 1,2 \text{ W/m}^2\text{K}$, Art.: SZISP4



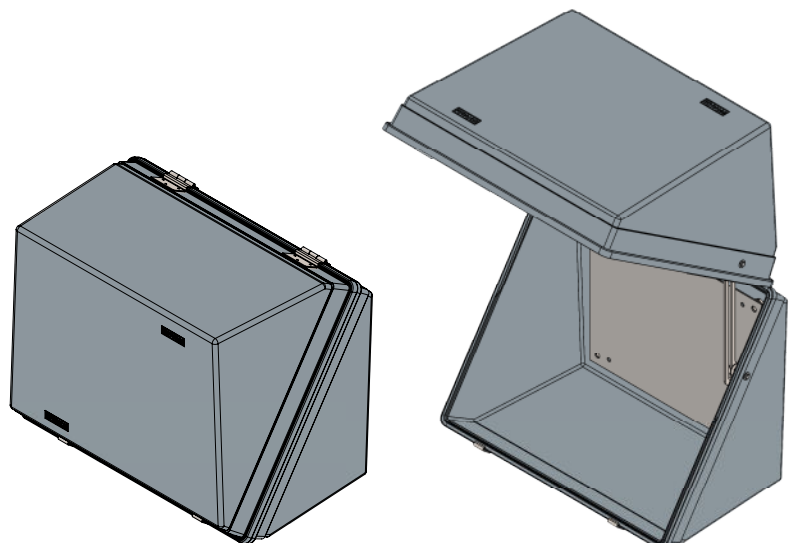
* Option Scheibe
 Option window
 H 270 x B 395



B-B



A-A



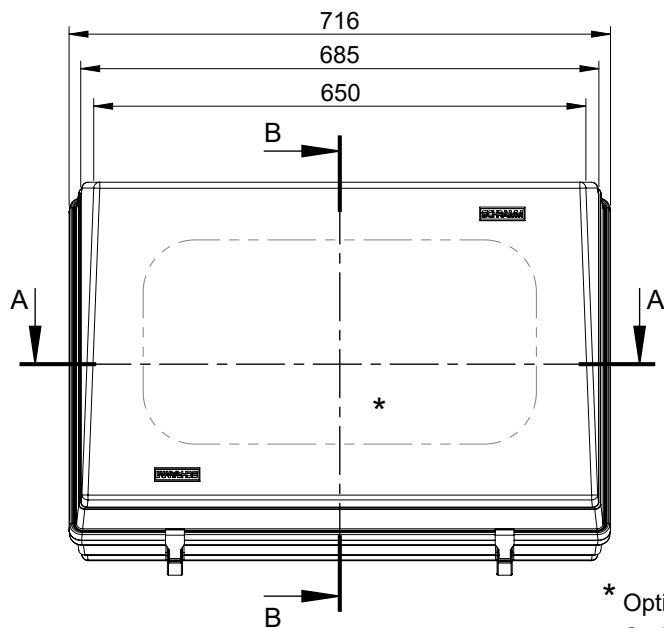
Multidoor MO

P 4.6

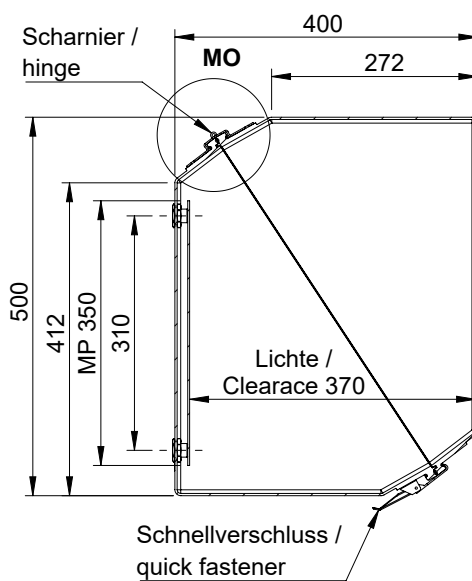
GFK-Schutzkasten ohne Isolation, Wärmedurchgangskoeffizient $k = 5 \text{ W/m}^2\text{K}$, IP65, RAL 7001
 GRP-protection box without insulation, heat transmission $k = 5 \text{ W/m}^2\text{K}$, IP65, RAL 7001

Ausführung Haube / Hood arrangement					
Typ / Type	Gewicht / Weight	Standard - S	Multidoor - MO	Multidoor - ML	Multidoor - MR
P 4.620	~ 10,5 kg	---	P4620	---	---

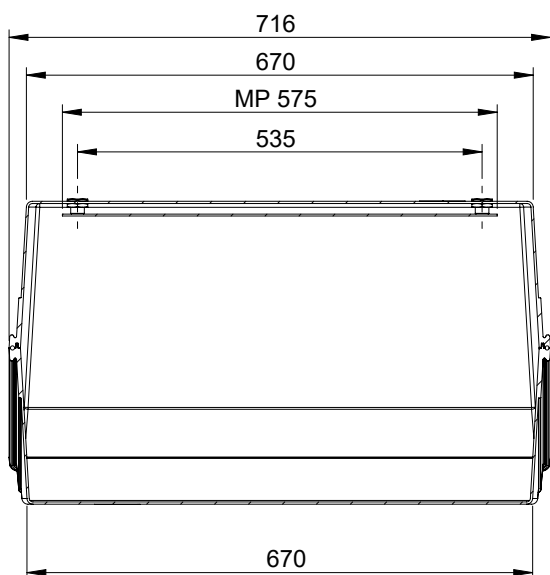
Option: 1. Montageplatte / Mounting plate [MP]: H 350 x B 575 x T 2,5 mm, ca. / app. 4 kg, Art.: MPP4620V
 2. Isolation mit PU Schaum (16 mm) / Insulation with PU foam (16 mm), $k = 1,2 \text{ W/m}^2\text{K}$, Art.: SZISP4



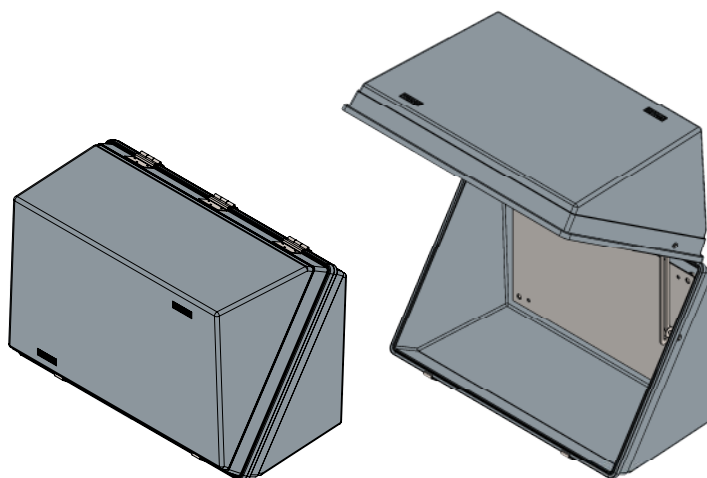
* Option Scheibe
 Option window
 H 270 x B 520



B-B



A-A



Multidoor MO