

Baureihe PV . Series PV

Höchste Qualität bei wirtschaftlichem Design

Die Baureihe PV steht für extreme Lebensdauer bei hoher Wirtschaftlichkeit dank des kostengünstigen Designs: Der Schrankkorpus aus GFK ohne Isolierung wird als ein komplettes Bauteil urgeformt. Hierdurch entsteht ein Outdoorgehäuse sehr hoher Dichtigkeit (IP65/IP54) und gleichzeitig werden kostenintensive Montagezeiten reduziert.

Maximale Wirtschaftlichkeit durch einschalige Bauweise ohne Isolierung

Polyester-GFK mit einer Materialstärke von ca. 4 mm mit Wärmedurchgang von 5 W/m²K.

Maximale Lebensdauer

Besonders resistenter Gelcoat schützt das Polyester-GFK vor harschen Witterungsbedingungen wie starker UV-Strahlung oder Säuren und Laugen. Eine ebene Oberfläche ohne Glasfaseraustritt ist auch nach jahrelangem Einsatz gewährleistet.

Highest Quality and Cost Efficiency

Series PV stands for long term durability at the highest cost efficiency: The cabinet's corpus is made of one single part. Result is an outdoor-cabinet of highest ingress protection (IP65/IP54) at low assembly times.

Maximum Cost Efficiency due to Single-Layer Design without Insulation

Polyester GRP with a thickness of approx. 4 mm with heat transfer values of 5 W/m²K.

Long Term Durability

Extremely resistant gelcoat protects the polyester GRP from harsh environments such as UV or acids. A smooth surface without eroded fibers is ensured after many years of installation.



Baureihe PV . Series PV

Baureihe Series	Höhe Height [mm]	Breite Width [mm]	Tiefe Depth [mm]	Türausführung Door arrangement
PV 530	530	380	240	10
PV 600	600	500	300 500	10
		1000	300 500	20
PV 750	750	750	300 400	10
PV 800	800	1000	300 500	10 20
PV 1000	1000	600	300 500	10
		800	300 500	10
		1000	300 500	10 20

Ausführung Türen / Door arrangement

10 IP65
Tür vorne
Front door

20 IP54
2 Türen vorne
2 Front doors

Bestellbeispiel / Order example

Baureihe Series	Breite Width	Tiefe Depth	Türausführung Door arrangement	Bestelltext Order text
PV 1000	1000	500	10	PV 1000-1000-500-10

Optionen & Erweiterungen

Accessories & Extra Equipment

Montagevorrichtungen

Montageplatten, Montagekreuze, 19"-Schwenkrahmen, Stahlblech-Innentüren, C-Schienen, Buchsen



Mounting Devices

Mounting plates, assembly racks, 19" racks, internal steel doors, C-rails, bushings

Fenster und Beleuchtung

Verbundglas-Sicherheitsfenster, Acrylglasfenster, Leuchte



Windows and Lighting

Safety glass window, acrylic glass window, light

Verriegelungen und Türfeststeller

Doppelschließung, Vorreiber, Türfeststeller mechanisch oder pneumatisch



Locking Systems and Door Arrester

Double lock, fasteners, door arrester mechanical or with pneumatic spring

Wanddurchführungen

Ausschnitte frei/abgedeckt



Cable/Pipe Entries

Cutout with/without cover plates

Belüften, Klimatisieren und Heizen

Belüftung passiv/aktiv, Klimatisieren, Heizen



Ventilation and Heating

Ventilation passive/active, AC, heating

Hebevorrichtungen und Befestigung

Kranösen, Wandbefestigungsschienen



Lifting and Fixing Equipment

Lifting lugs, fixing rails for wall mounting

Ex-Ausführung

Reduzierter Oberflächenwiderstand



Ex-Preparations

Reduced surface resistance

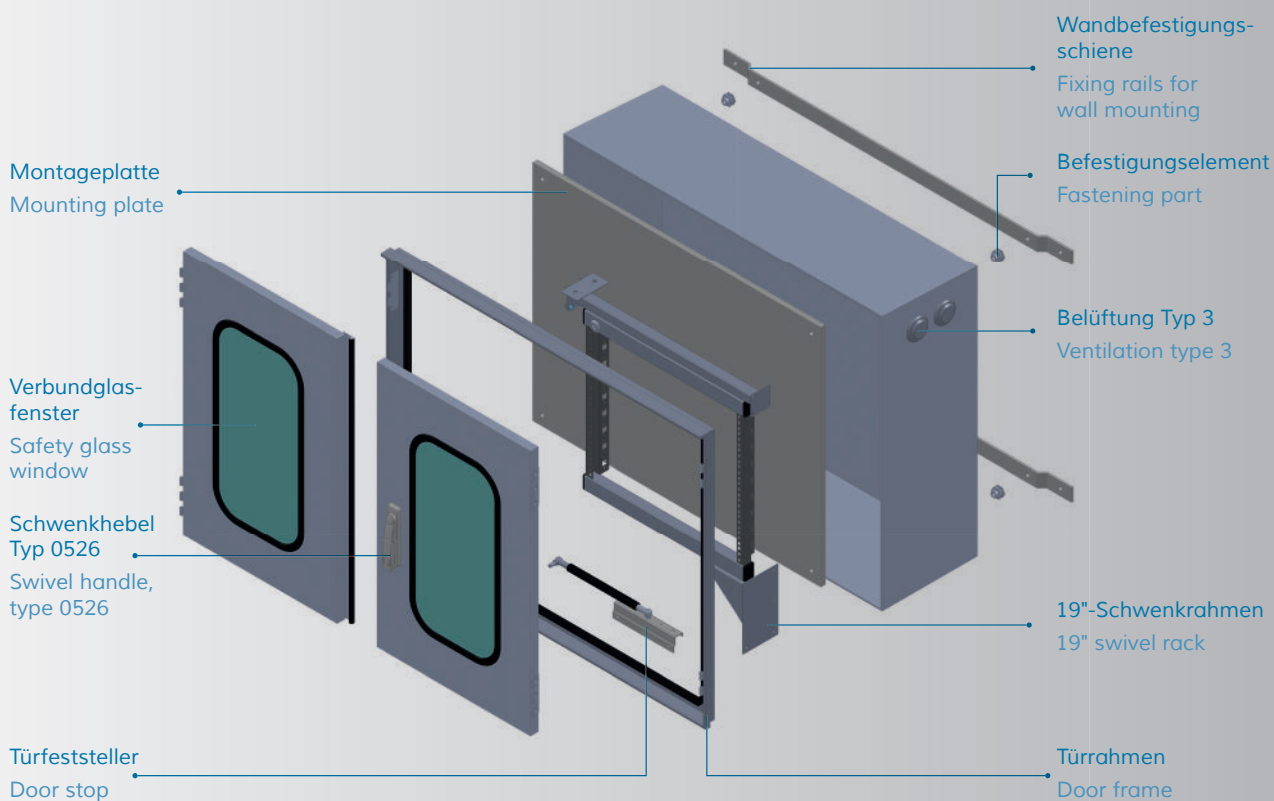
Sonderausführungen

Trennwände, Sonderharze & -farben, Dach - Boden - Sockel



Customized Designs

Separation walls, custom resins / colours, roof - floor - sockets

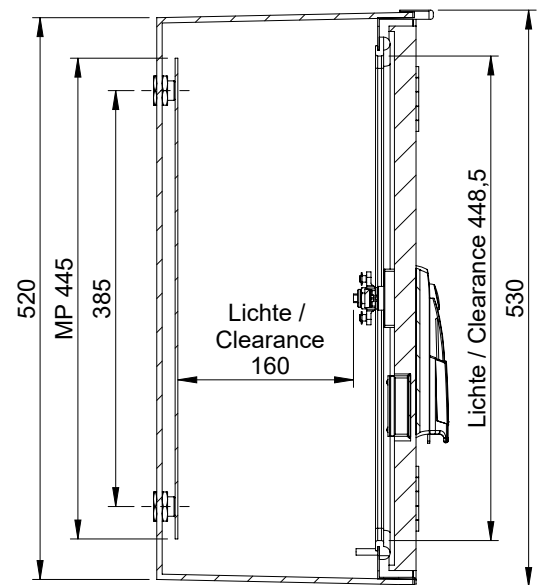
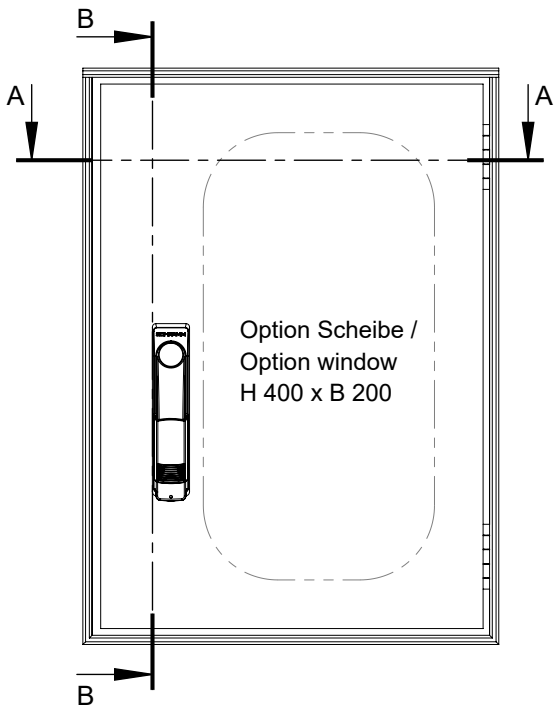


PV 530-380

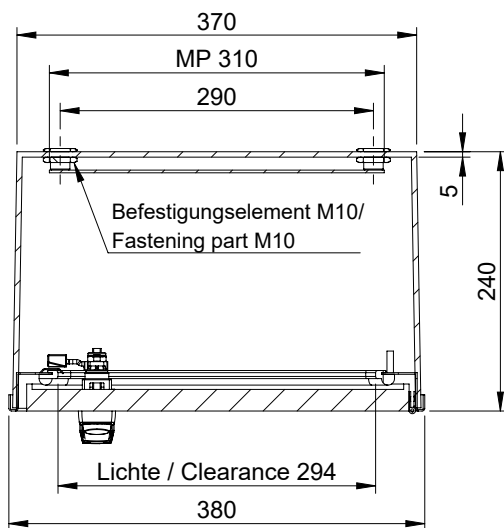
GFK-Schrank ohne Isolation, Wärmedurchgangskoeffizient $k = 5 \text{ W/m}^2\text{K}$, IP65, RAL 7035
 GRP-cabinet without insulation, heat transmission $k = 5 \text{ W/m}^2\text{K}$, IP65, RAL 7035

Typ / Type	Tiefe / Depth	Gewicht / Weight	Artikel / Article
PV 530 - 380 - 240 - 10	240	~ 8 kg	PV050321

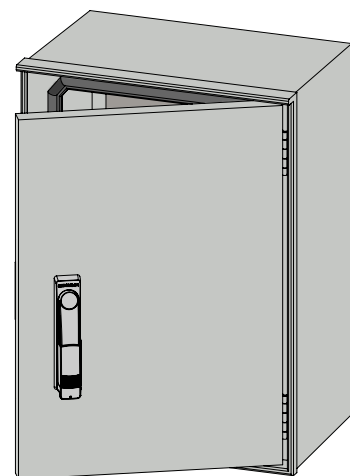
Option Montageplatte / Option mounting plate [MP]: H 445 x B 310 x T 2,5 mm, ca. / app. 3 kg, Art.: MPKS05031



B-B



A-A

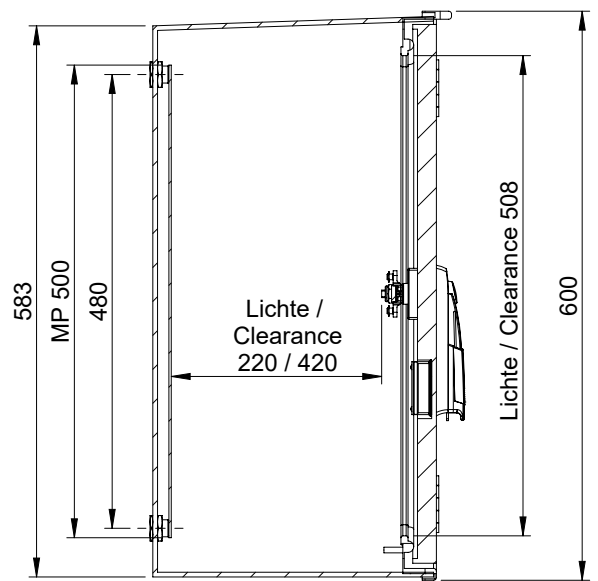
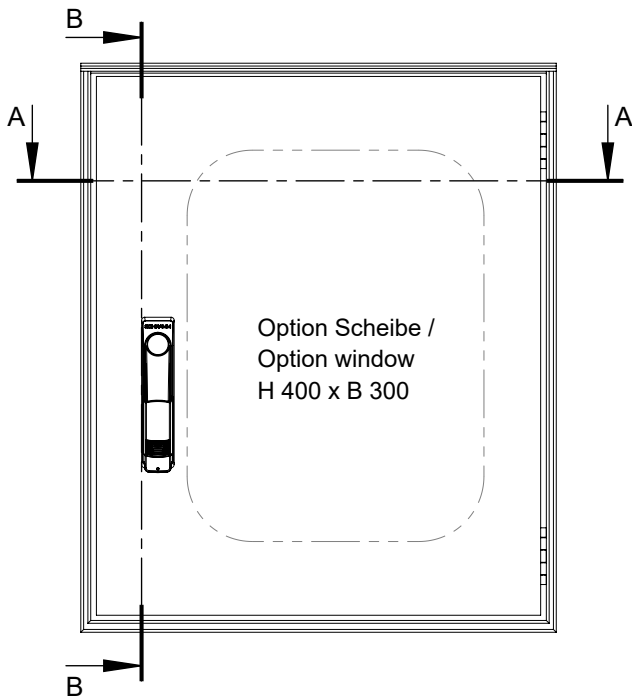


PV 600-500

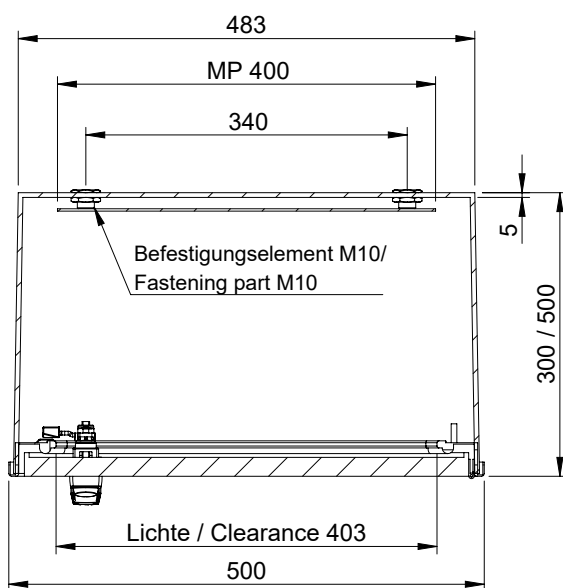
GFK-Schrank ohne Isolation, Wärmedurchgangskoeffizient $k = 5 \text{ W/m}^2\text{K}$, IP65, RAL 7035
 GRP-cabinet without insulation, heat transmission $k = 5 \text{ W/m}^2\text{K}$, IP65, RAL 7035

Typ / Type	Tiefe / Depth	Gewicht / Weight	Artikel / Article
PV 600 - 500 - 300 - 10	300	~ 10 kg	PV060531
PV 600 - 500 - 500 - 10	500	~ 12 kg	PV060551

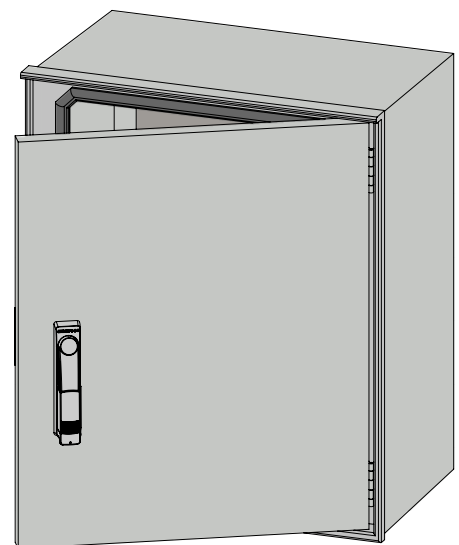
Option Montageplatte / Option mounting plate [MP]: H 500 x B 400 x T 2,5 mm, ca. / app. 4 kg, Art.: MPKS06040



B-B



A-A

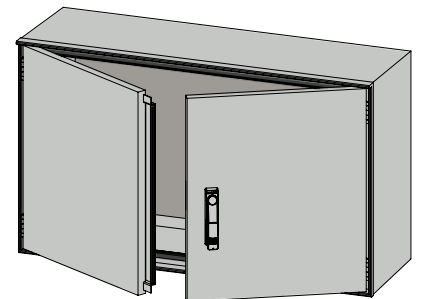
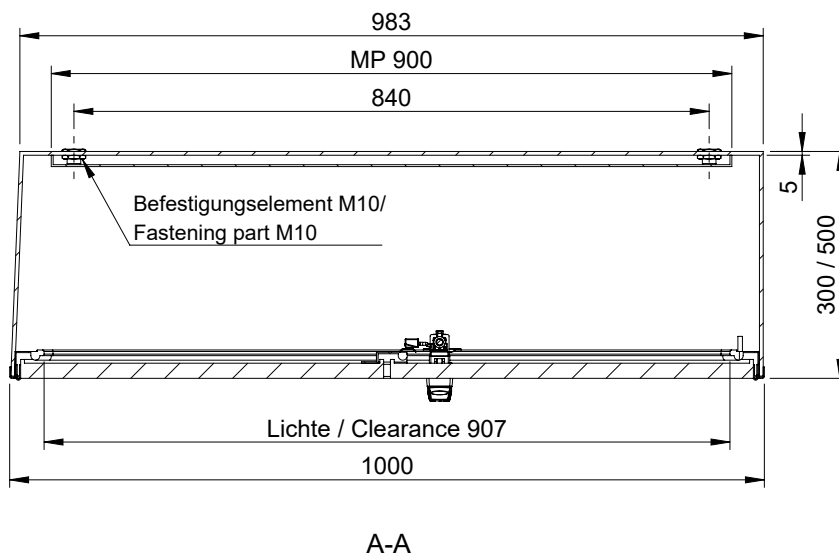
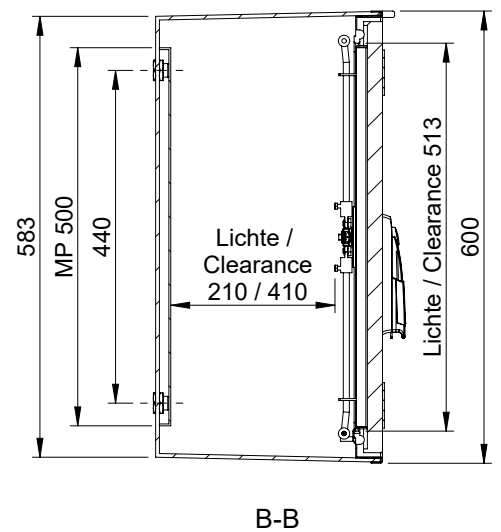
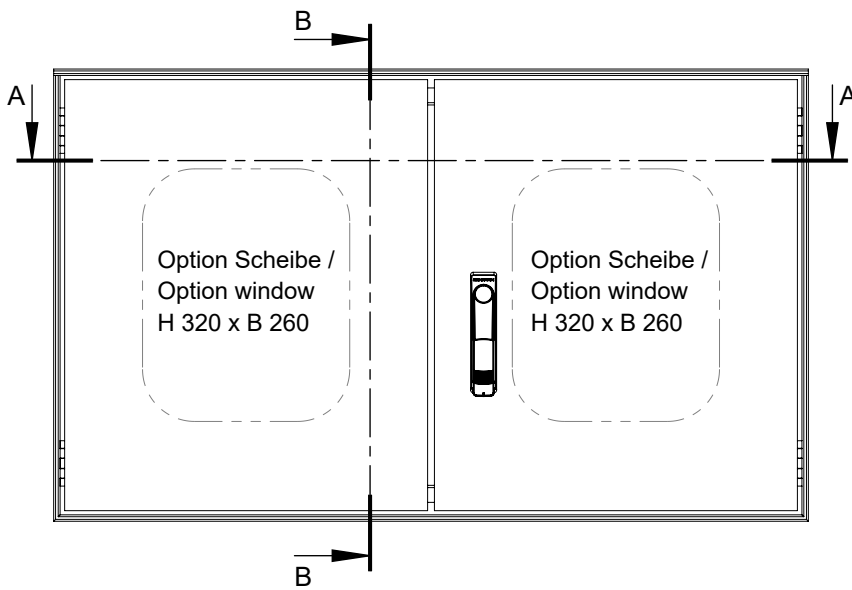


PV 600-1000

GFK-Schrank ohne Isolation, Wärmedurchgangskoeffizient $k = 5 \text{ W/m}^2\text{K}$, IP54, RAL 7035
 GRP-cabinet without insulation, heat transmission $k = 5 \text{ W/m}^2\text{K}$, IP54, RAL 7035

Typ / Type	Tiefe / Depth	Gewicht / Weight	Artikel / Article
PV 600 - 1000 - 300 - 20	300	~ 18 kg	PV061032
PV 600 - 1000 - 500 - 20	500	~ 19 kg	PV061052

Option Montageplatte / Option mounting plate [MP]: H 500 x B 900 x T 15 mm, ca. / app. 10 kg, Art.: MPKS06090

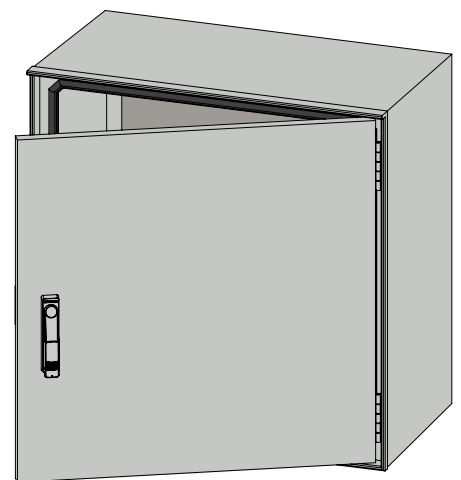
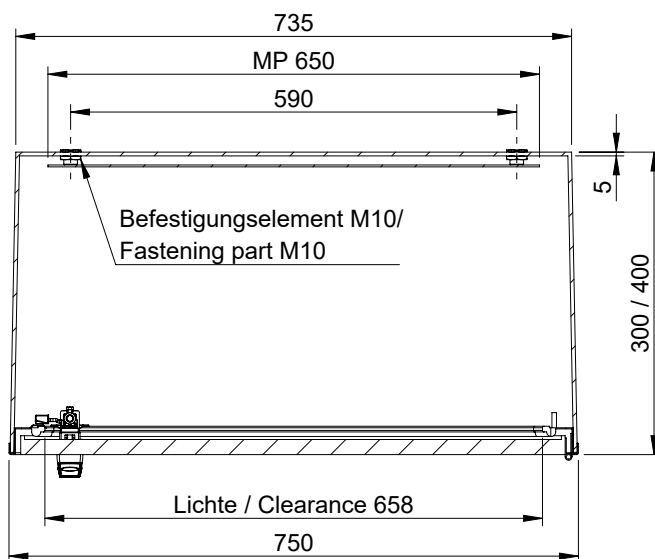
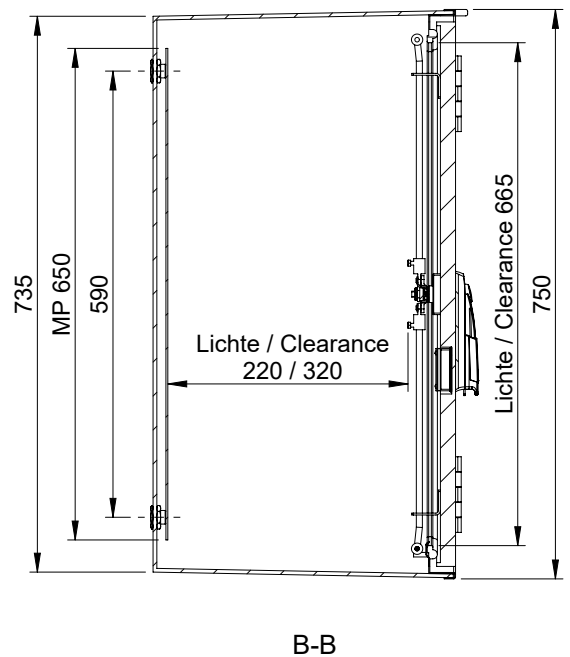
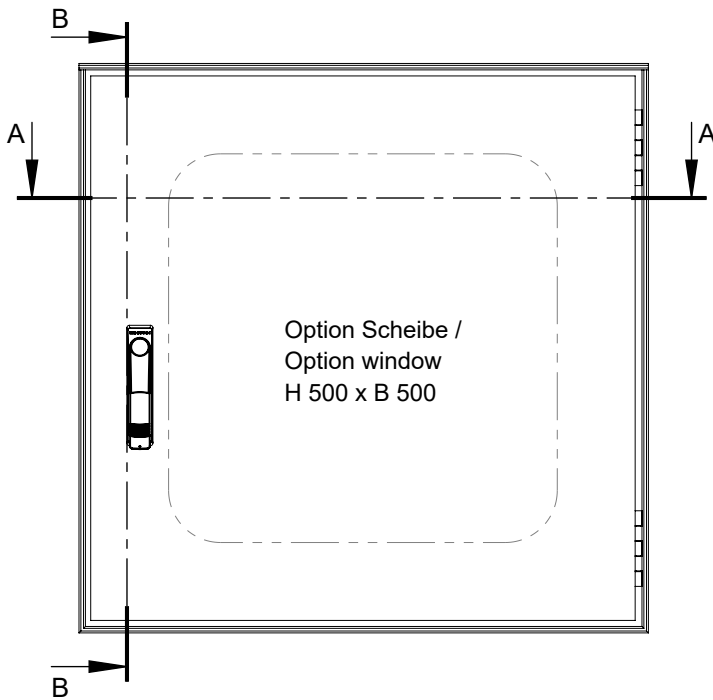


PV 750-750

GFK-Schrank ohne Isolation, Wärmedurchgangskoeffizient $k = 5 \text{ W/m}^2\text{K}$, IP65, RAL 7035
 GRP-cabinet without insulation, heat transmission $k = 5 \text{ W/m}^2\text{K}$, IP65, RAL 7035

Typ / Type	Tiefe / Depth	Gewicht / Weight	Artikel / Article
PV 750 - 750 - 300 - 10	300	~ 17 kg	PV070731
PV 750 - 750 - 400 - 10	400	~ 18 kg	PV070741

Option Montageplatte / Option mounting plate [MP]: H 650 x B 650 x T 2,5 mm, ca. / app. 9 kg, Art.: MPKS75065

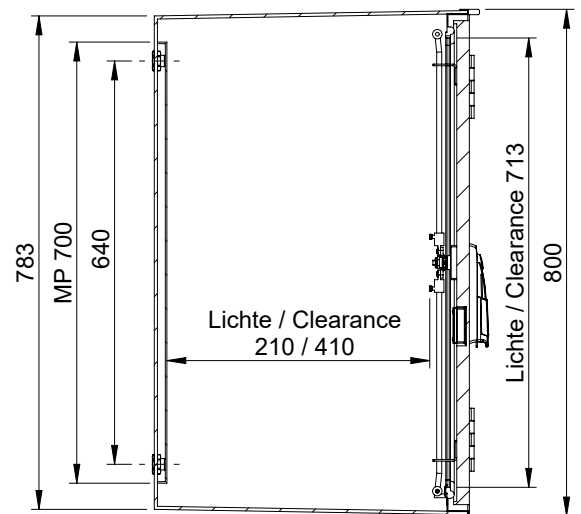
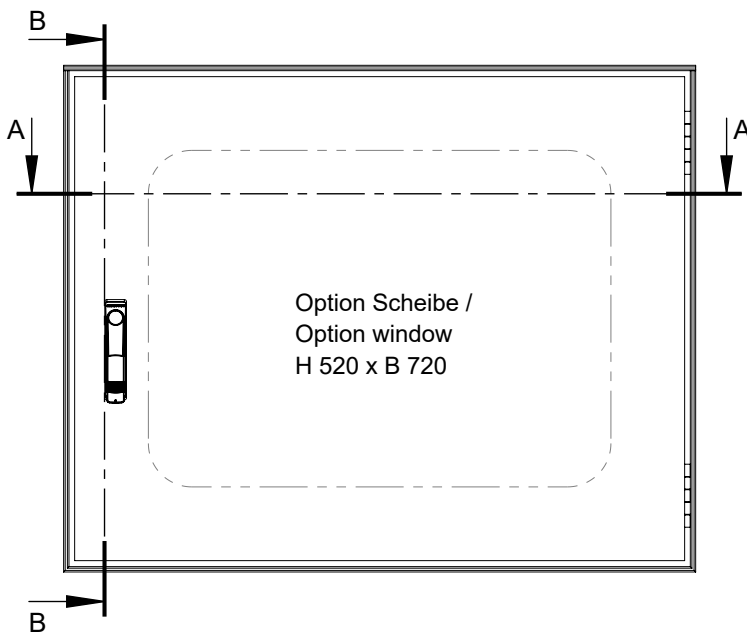


PV 800-1000

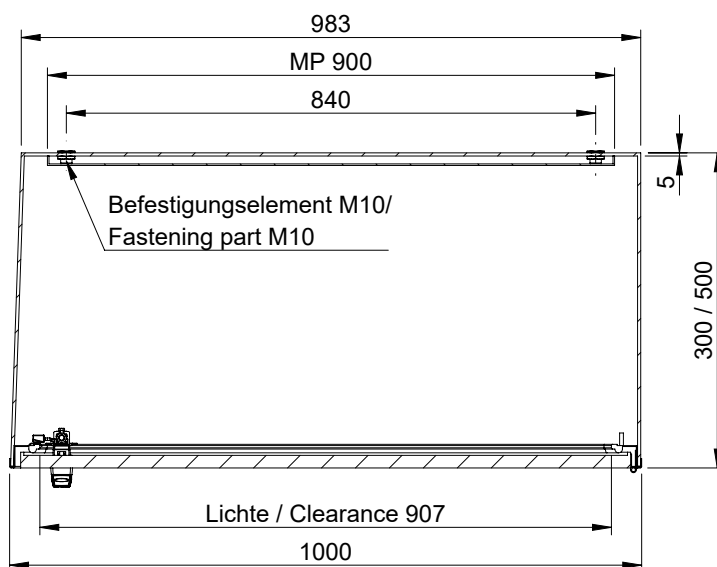
GFK-Schrank ohne Isolation, Wärmedurchgangskoeffizient $k = 5 \text{ W/m}^2\text{K}$, IP65, RAL 7035
 GRP-cabinet without insulation, heat transmission $k = 5 \text{ W/m}^2\text{K}$, IP65, RAL 7035

Typ / Type	Tiefe / Depth	Gewicht / Weight	Artikel / Article
PV 800 - 1000 - 300 - 10	300	~ 22 kg	PV081031
PV 800 - 1000 - 500 - 10	500	~ 23 kg	PV081051

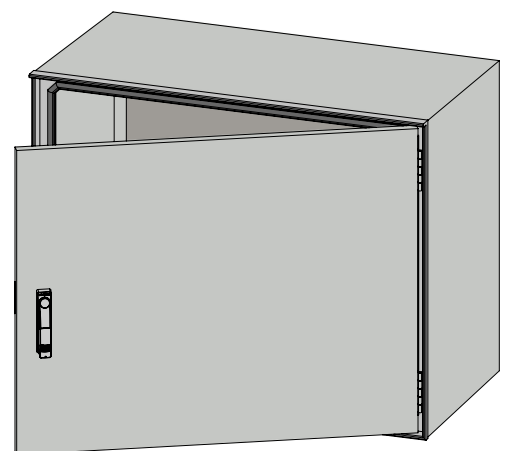
Option Montageplatte / Option mounting plate [MP]: H 700 x B 900 x T 15 mm, ca. / app. 14 kg, Art.: MPKS08090



B-B



A-A



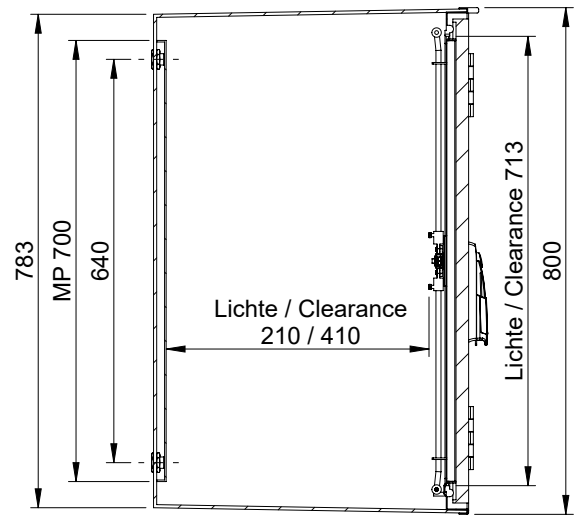
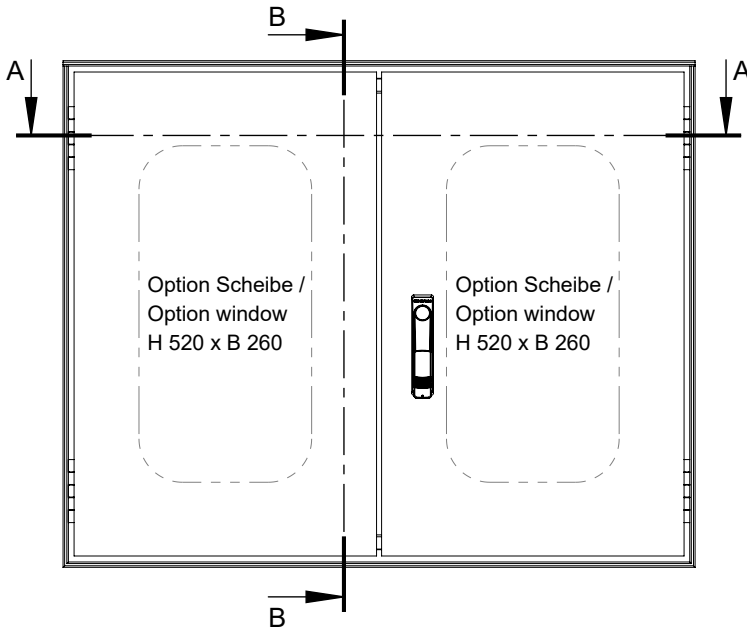
PV 800-1000

GFK-Schrank ohne Isolation, Wärmedurchgangskoeffizient $k = 5 \text{ W/m}^2\text{K}$, IP54, RAL 7035

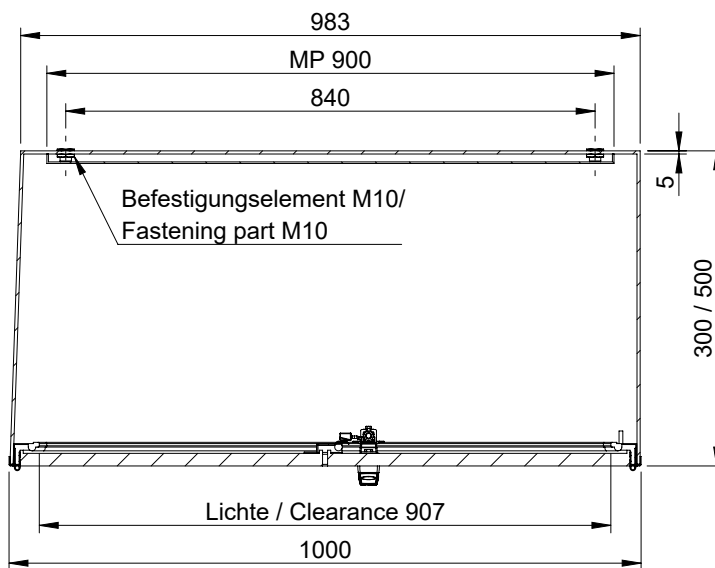
GRP-cabinet without insulation, heat transmission $k = 5 \text{ W/m}^2\text{K}$, IP54, RAL 7035

Typ / Type	Tiefe / Depth	Gewicht / Weight	Artikel / Article
PV 800 - 1000 - 300 - 20	300	~ 23 kg	PV081032
PV 800 - 1000 - 500 - 20	500	~ 24 kg	PV081052

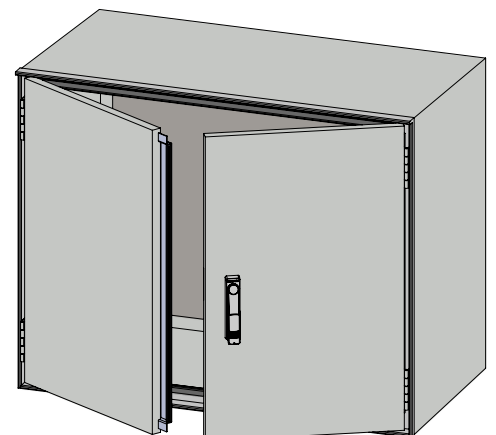
Option Montageplatte / Option mounting plate [MP]: H 700 x B 900 x T 15 mm, ca. / app. 14 kg, Art.: MPKS08090



B-B



A-A



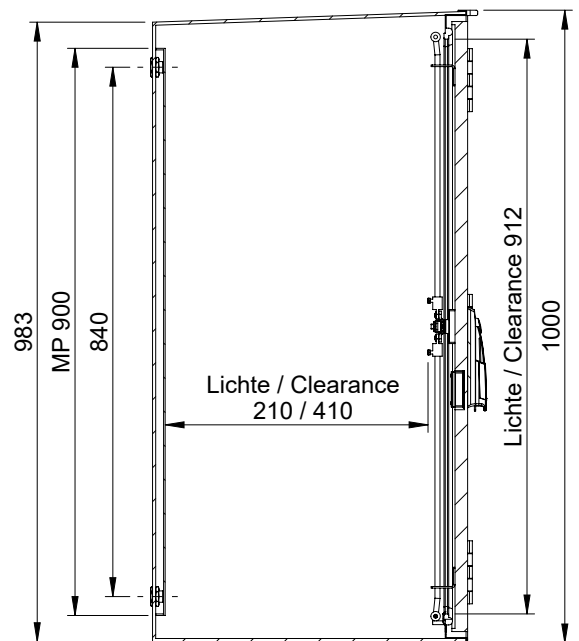
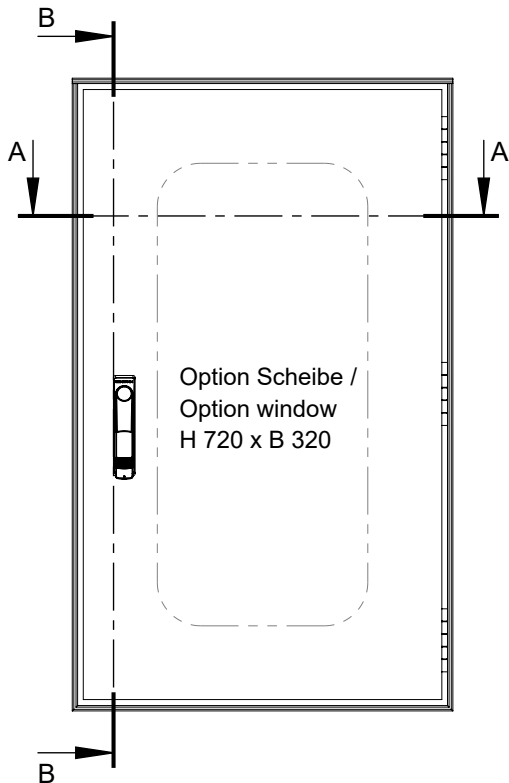
PV 1000-600

GFK-Schrank ohne Isolation, Wärmedurchgangskoeffizient $k = 5 \text{ W/m}^2\text{K}$, IP65, RAL 7035

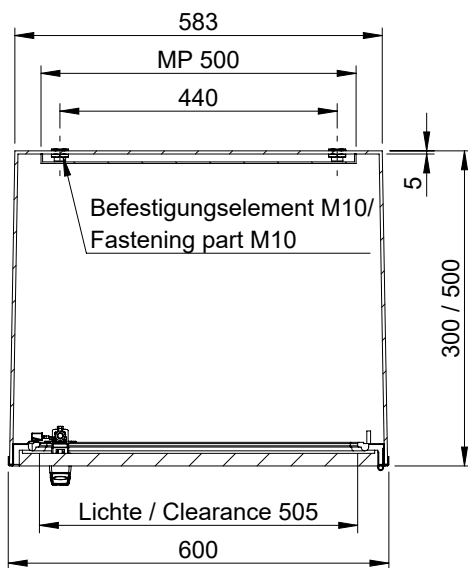
GRP-cabinet without insulation, heat transmission $k = 5 \text{ W/m}^2\text{K}$, IP65, RAL 7035

Typ / Type	Tiefe / Depth	Gewicht / Weight	Artikel / Article
PV 1000 - 600 - 300 - 10	300	~ 18 kg	PV100631
PV 1000 - 600 - 500 - 10	500	~ 19 kg	PV100651

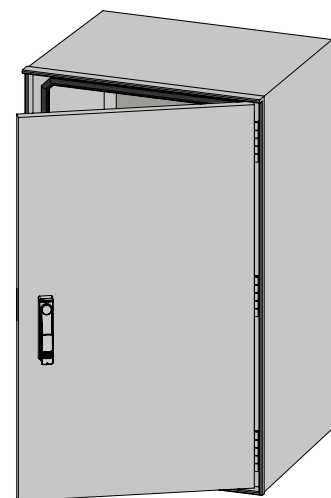
Option Montageplatte / Option mounting plate [MP]: H 900 x B 500 x T 15 mm, ca. / app. 10 kg, Art.: MPKS10050



B-B



A-A



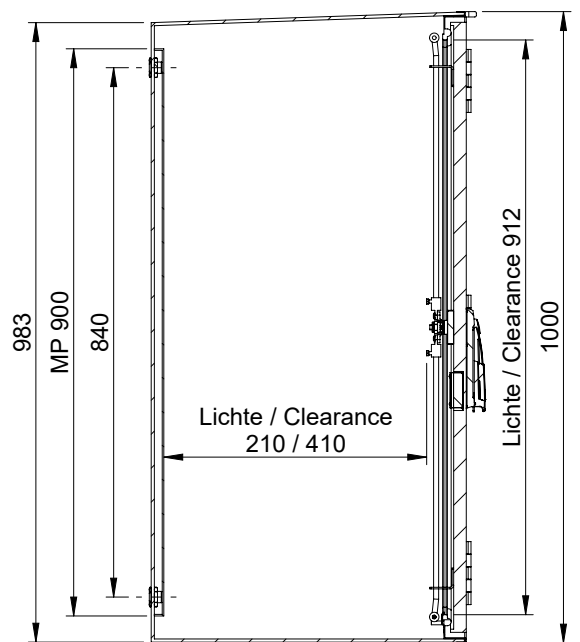
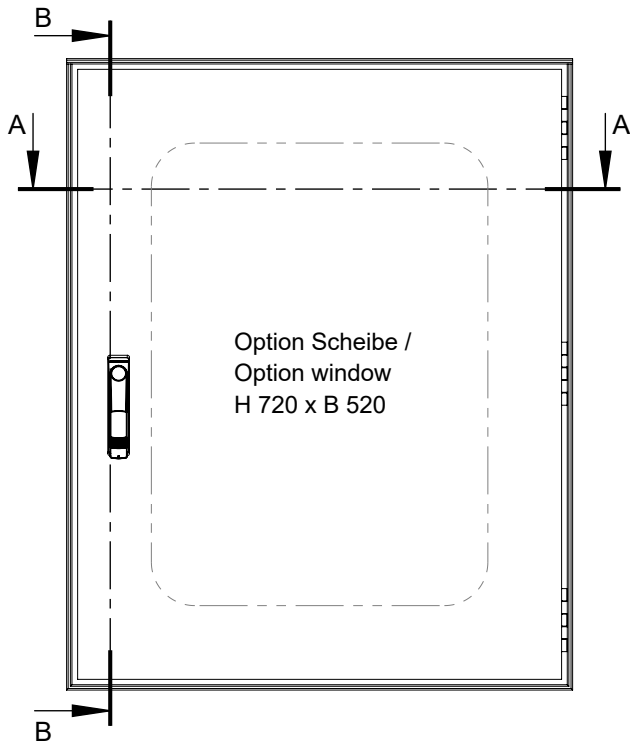
PV 1000-800

GFK-Schrank ohne Isolation, Wärmedurchgangskoeffizient $k = 5 \text{ W/m}^2\text{K}$, IP65, RAL 7035

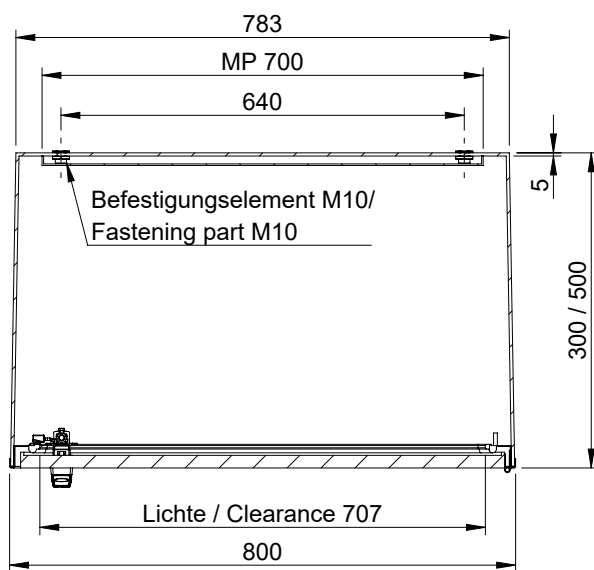
GRP-cabinet without insulation, heat transmission $k = 5 \text{ W/m}^2\text{K}$, IP65, RAL 7035

Typ / Type	Tiefe / Depth	Gewicht / Weight	Artikel / Article
PV 1000 - 800 - 300 - 10	300	~ 24 kg	PV100831
PV 1000 - 800 - 500 - 10	500	~ 26 kg	PV100851

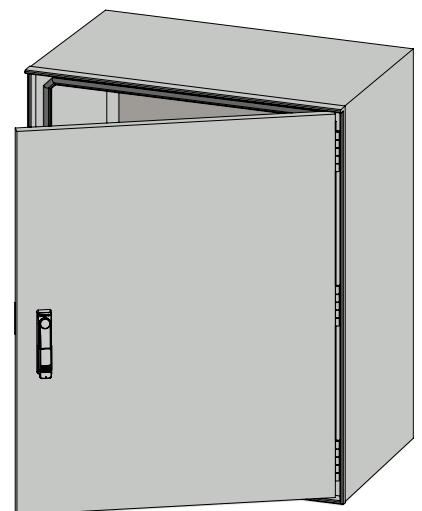
Option Montageplatte / Option mounting plate [MP]: H 900 x B 700 x T 15 mm, ca. / app. 14 kg, Art.: MPKS10070



B-B



A-A



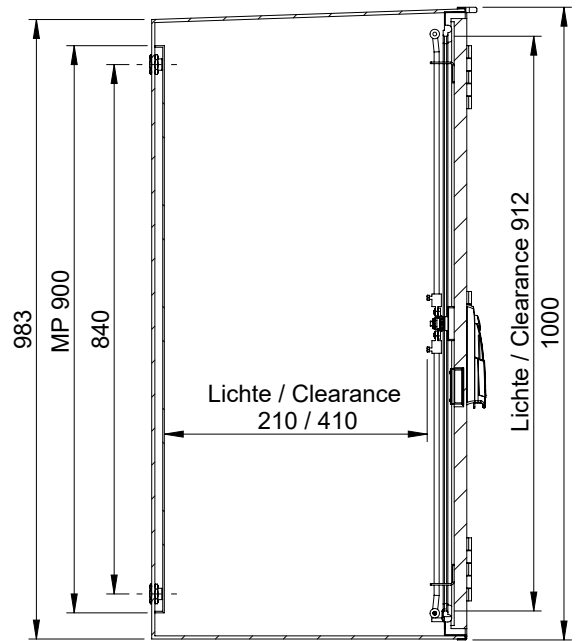
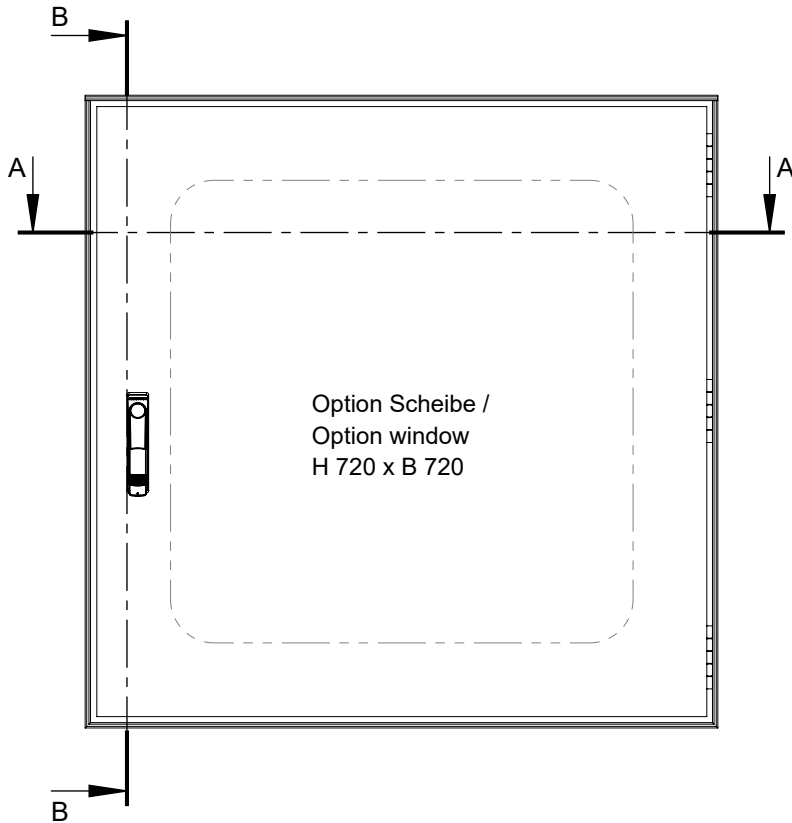
PV 1000-1000

GFK-Schrank ohne Isolation, Wärmedurchgangskoeffizient $k = 5 \text{ W/m}^2\text{K}$, IP65, RAL 7035

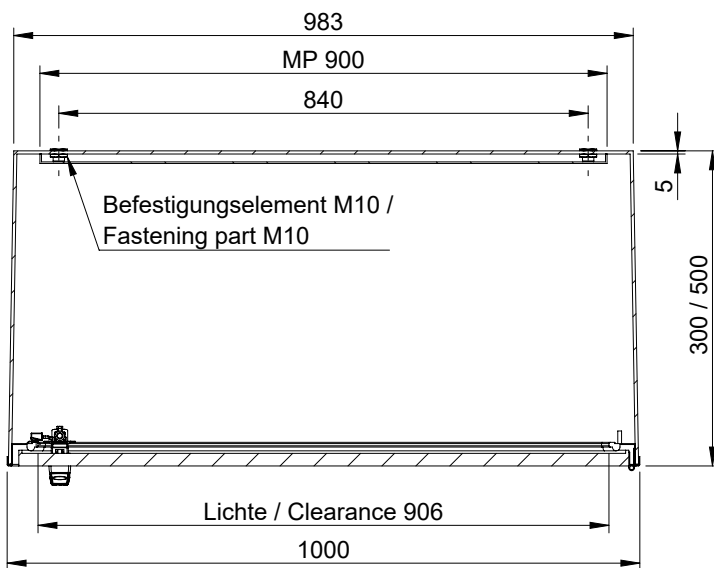
GRP-cabinet without insulation, heat transmission $k = 5 \text{ W/m}^2\text{K}$, IP65, RAL 7035

Typ / Type	Tiefe / Depth	Gewicht / Weight	Artikel / Article
PV 1000 - 1000 - 300 - 10	300	~ 29 kg	PV101031
PV 1000 - 1000 - 500 - 10	500	~ 33 kg	PV101051

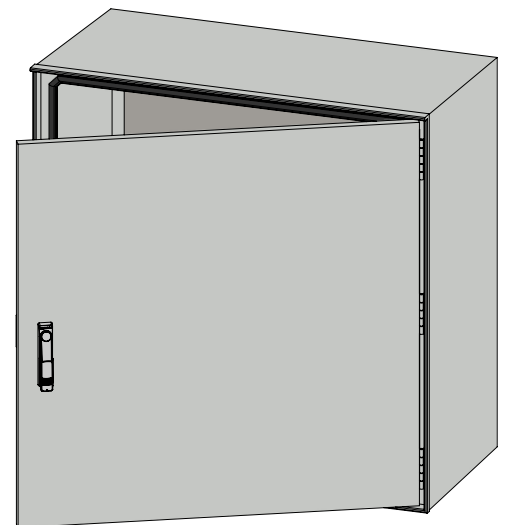
Option Montageplatte / Option mounting plate [MP]: H 900 x B 900 x T 15 mm, ca. / app. 17 kg, Art.: MPKS10090



B-B



A-A



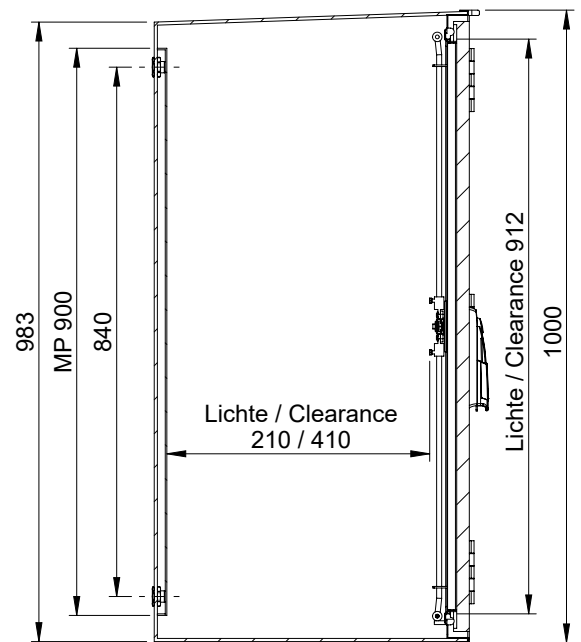
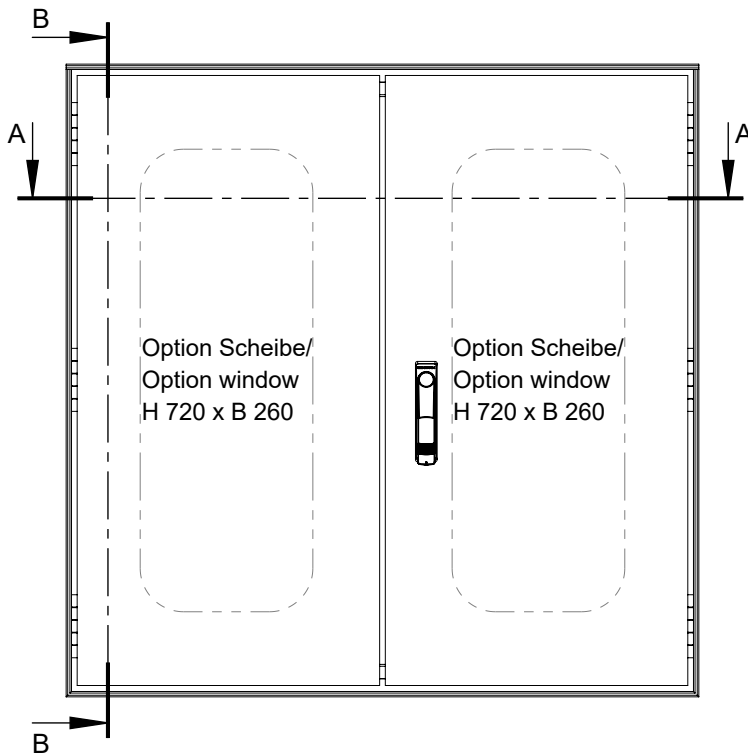
PV 1000-1000

GFK-Schrank ohne Isolation, Wärmedurchgangskoeffizient $k = 5 \text{ W/m}^2\text{K}$, IP54, RAL 7035

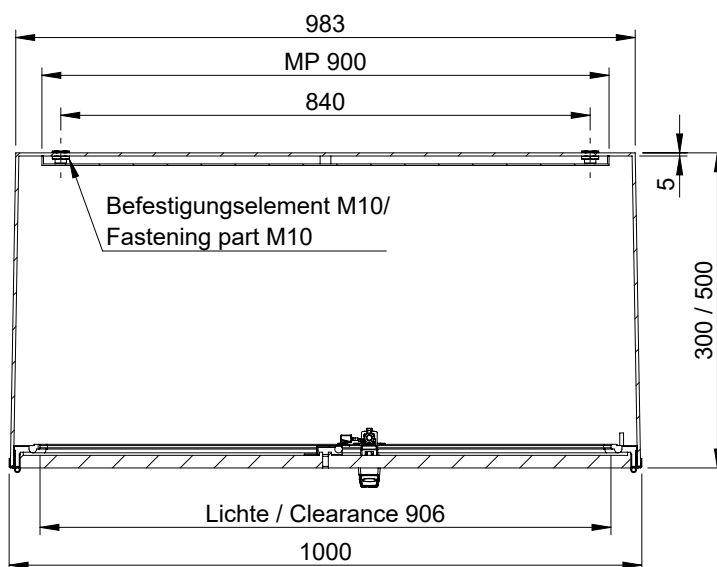
GRP-cabinet without insulation, heat transmission $k = 5 \text{ W/m}^2\text{K}$, IP54, RAL 7035

Typ / Type	Tiefe / Depth	Gewicht / Weight	Artikel / Article
PV 1000 - 1000 - 300 - 20	300	~ 30 kg	PV101032
PV 1000 - 1000 - 500 - 20	500	~ 34 kg	PV101052

Option Montageplatte / Option mounting plate [MP]: H 900 x B 900 x T 15 mm, ca. / app. 17 kg, Art.: MPKS10090



B-B



A-A

