

Baureihe KS . Series KS

Höchste Qualität bei wirtschaftlichem Design

Die Baureihe KS steht für extreme Lebensdauer bei hoher Wirtschaftlichkeit dank des kostengünstigen Designs: Der Schrankkorpus aus GFK-Sandwich wird als ein komplettes Bauteil urgeformt. Hierdurch entsteht ein Outdoorgehäuse sehr hoher Dichtigkeit (IP65/IP54) und gleichzeitig werden kostenintensive Montagezeiten reduziert.

Isolierung und Leichtbau

Sandwich mit einer Materialstärke von 20 mm sorgt für geringen Wärmedurchgang von nur $1,2 \text{ W/m}^2\text{K}$.

Maximale Lebensdauer

Besonders resistenter Gelcoat schützt das Polyester-GFK-Sandwich vor harschen Witterungsbedingungen wie starker UV-Strahlung oder Säuren und Laugen. Eine ebene Oberfläche ohne Glasfaseraustritt ist auch nach jahrelangem Einsatz gewährleistet.

Montagefreundlich

SCHRAMM Polyester-GFK-Sandwich ist durch Verbindungselemente zwischen Innen- und Außenschale des Sandwichs verwindungssteif und selbsttragend. Hierdurch ist die Montage hoher Lasten am Schrankkorpus möglich, ohne tragende Pfeiler zu verwenden.

Highest Quality and Cost Efficiency

Series KS stands for long term durability with the highest cost efficiency: The cabinet's corpus is made of one single part. Result is an outdoor-cabinet of highest ingress protection (IP65/IP54) at low assembly times.

Insulation and Lightweight Design

Sandwich with a thickness of 20 mm for low heat transfer values of $1,2 \text{ W/m}^2\text{K}$.

Long Term Durability

Extremely resistant gelcoat protects the polyester GRP sandwich from harsh environments such as UV or acids. A smooth surface without eroded fibers is ensured after many years of installation.

Easy Equipping and Handling

SCHRAMM polyester GRP sandwich is stiff due to joints between the inner and outer shell of the sandwich. Therefore walls can be equipped with heavy loads without the need for additional pillars or reinforcing structures.



Baureihe KS . Series KS

Baureihe Series	Höhe Height [mm]	Breite Width [mm]	Tiefe Depth [mm]	Türausführung Door arrangement
KS 530	530	380	240	10
KS 600	600	500	300 500	10
		1000	300 500	20
KS 700	700	500	300 500	10
KS 750	750	750	300 400	10
KS 800	800	1000	300 500	10 20
KS 1000	1000	600	300 500	10
		800	300 500	10
		1000	300 500	10 20
KS 1100	1100	1100	500 600	10 20 10+10
KS 1400	1400	800	500 600	10
		1100	500 600	10 20 10+10
		1300	500 600	20 10+10
		1600	500 600	20 10+10
		2100	500 600	20 10+10 10+20
KS 2060	2060	900	500 600 800	10
		1100	500 600 800	10

Ausführung Türen / Door arrangement

10 IP65 Tür vorne Front door	20 IP54 Doppeltür vorne Front double door	10+10 IP65 2 Türen vorne mit Zwischensteg 2 front doors with bridge	10+20 IP54 Einzeltür mit Zwischensteg + Doppeltür Single door with bridge + double door
--	---	---	---

Bestellbeispiel / Order example

Baureihe Series	Breite Width	Tiefe Depth	Türausführung Door arrangement	Bestelltext Order text
KS 1000	1000	500	10	KS 1000-1000-500-10

Optionen & Erweiterungen

Accessories & Extra Equipment

Montagevorrichtungen

Montageplatten, Montagekreuze, 19"-Schwenkrahmen, Stahlblech-Innentüren, C-Schienen, Buchsen



Mounting Devices

Mounting plates, assembly racks, 19" racks, internal steel doors, C-rails, bushings

Fenster und Beleuchtung

Verbundglas-Sicherheitsfenster, Acrylglasfenster, Leuchte



Windows and Lighting

Safety glass window, acrylic glass window, light

Verriegelungen und Türfeststeller

Doppelschließung, Vorreiber, Türfeststeller mechanisch oder pneumatisch



Locking Systems and Door Arrester

Double lock, fasteners, door arrester, mechanical or with pneumatic spring

Wanddurchführungen

Ausschnitte frei/abgedeckt, einschalige Flächen



Cable/Pipe Entries

Cutout with/without cover plates, single layer areas

Belüften, Klimatisieren und Heizen

Belüftung passiv/aktiv, Klimatisieren, Heizen



Ventilation and Heating

Ventilation passive/active, AC, heating

Hebevorrichtungen und Befestigung

Kranösen, Wandbefestigungsschienen



Lifting and Fixing Equipment

Lifting lugs, fixing rails for wall mounting

Ex-Ausführungen

Reduzierter Oberflächenwiderstand



Ex-Preparations

Reduced surface resistance

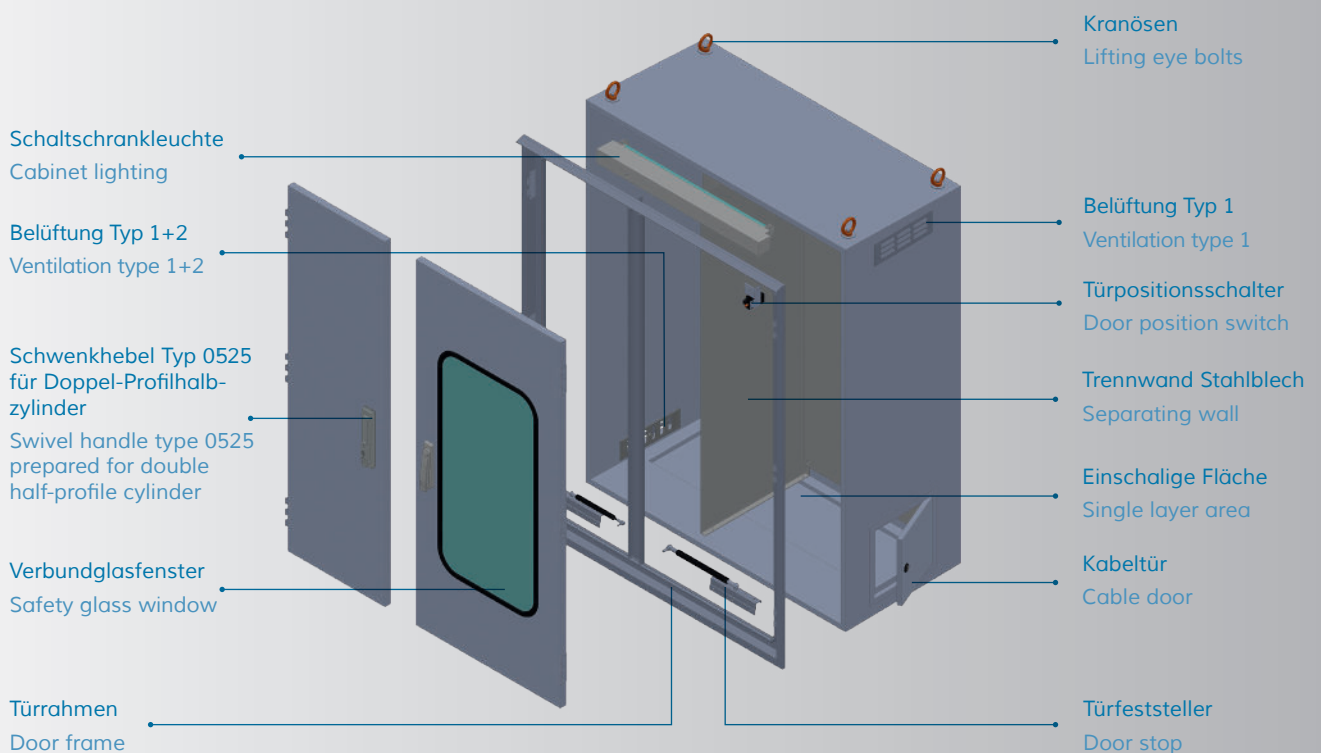
Sonderausführungen

Trennwände, Sonderharze & -farben, Dach - Boden - Sockel, Überdruck



Customized Designs

Separation walls, custom resins / colours, roof - floor - sockets, pressurized



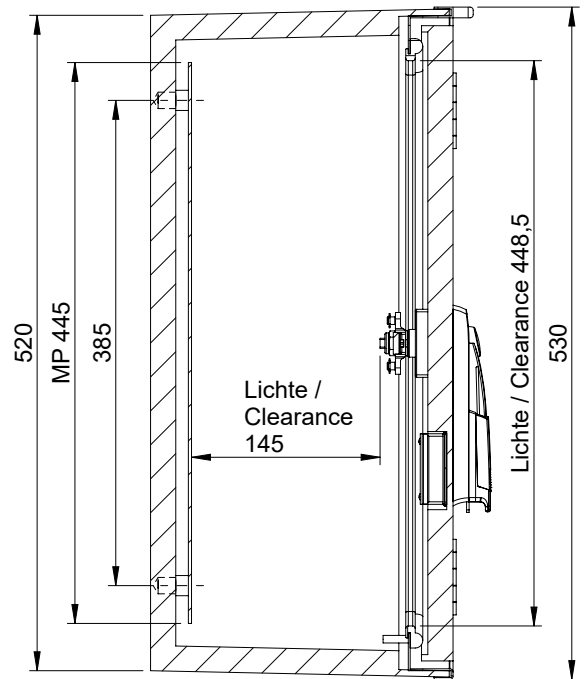
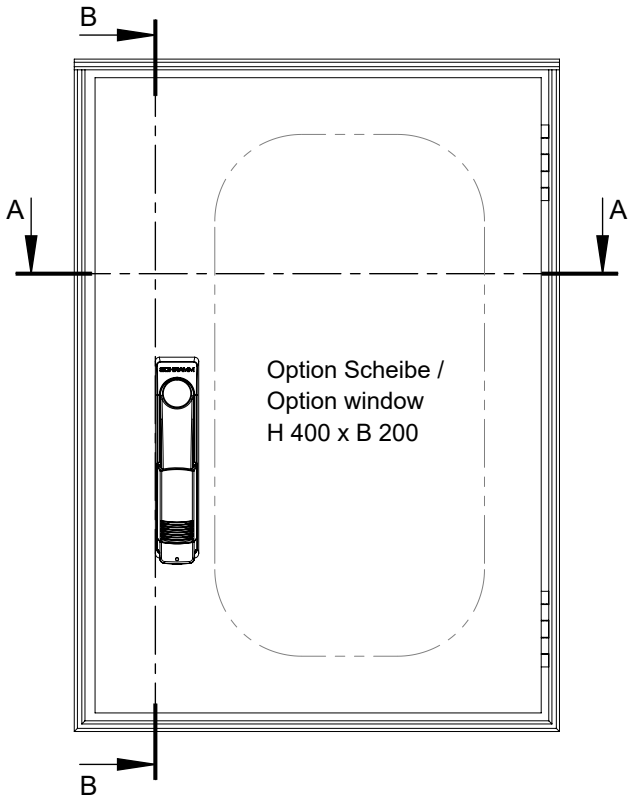
KS 530-380

GFK-Schrank mit Isolation, Wärmedurchgangskoeffizient $k = 1,2 \text{ W/m}^2\text{K}$, IP65, RAL 7035

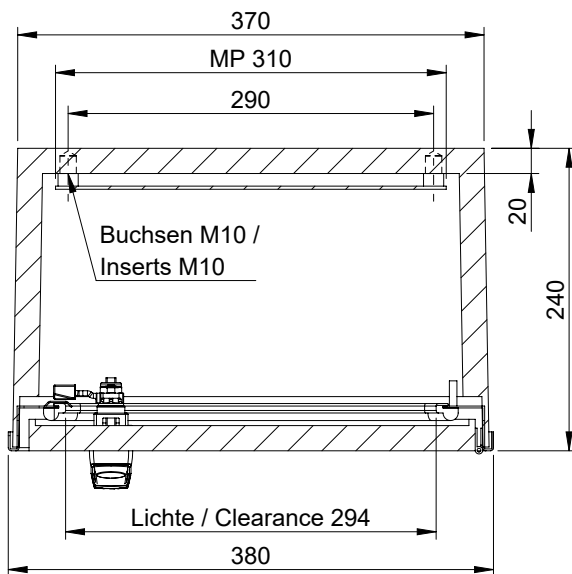
GRP-cabinet with insulation, heat transmission $k = 1,2 \text{ W/m}^2\text{K}$, IP65, RAL 7035

Typ / Type	Tiefe / Depth	Gewicht / Weight	Artikel / Article
KS 530 - 380 - 240 - 10	240	~ 11 kg	KS050321

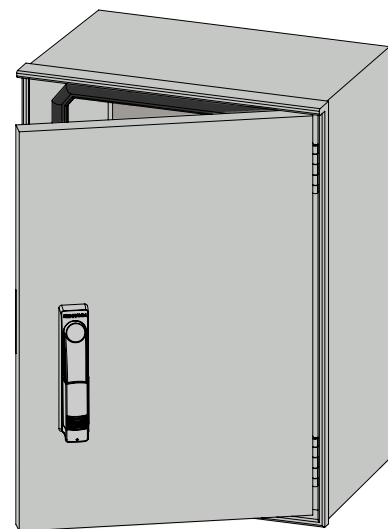
Option Montageplatte / Option mounting plate [MP]: H 445 x B 310 x T 2,5 mm, ca. / app. 3 kg, Art.: MPKS05031



B-B



A-A



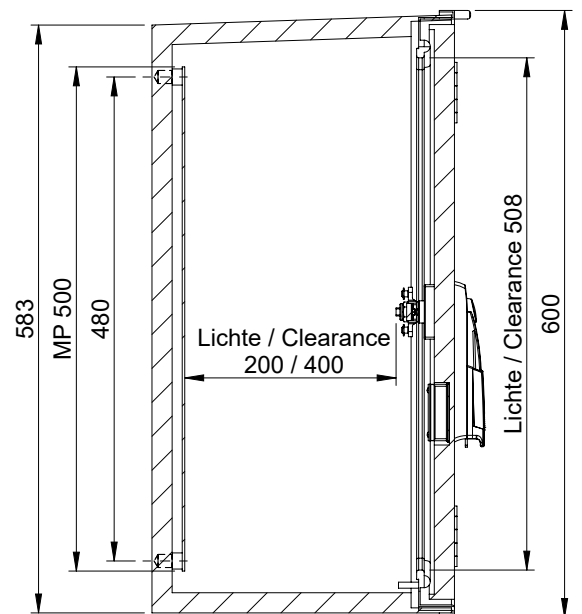
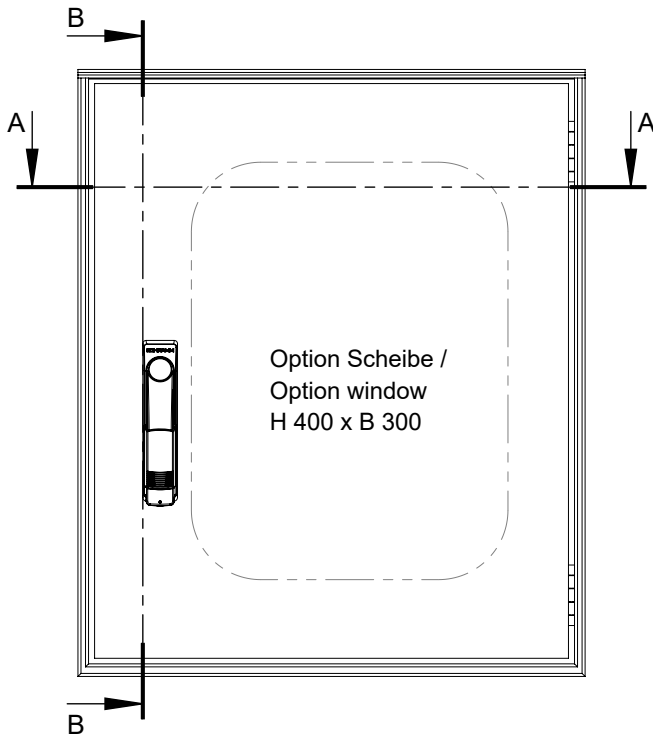
KS 600-500

GFK-Schrank mit Isolation, Wärmedurchgangskoeffizient $k = 1,2 \text{ W/m}^2\text{K}$, IP65, RAL 7035

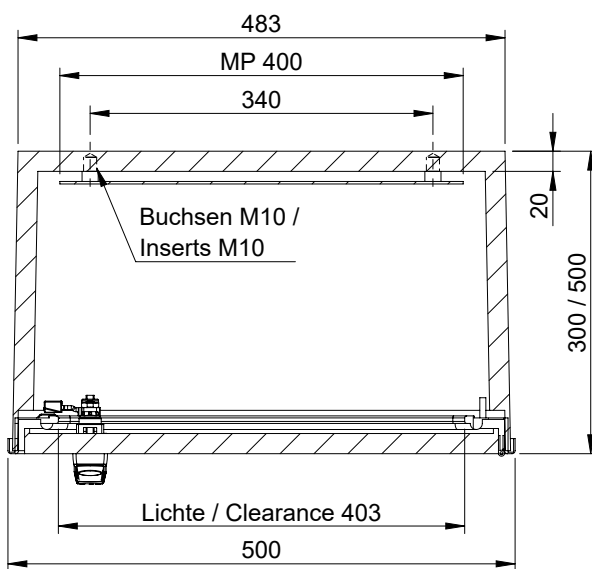
GRP-cabinet with insulation, heat transmission $k = 1,2 \text{ W/m}^2\text{K}$, IP65, RAL 7035

Typ / Type	Tiefe / Depth	Gewicht / Weight	Artikel / Article
KS 600 - 500 - 300 - 10	300	~ 13 kg	KS060531
KS 600 - 500 - 500 - 10	500	~ 15 kg	KS060551

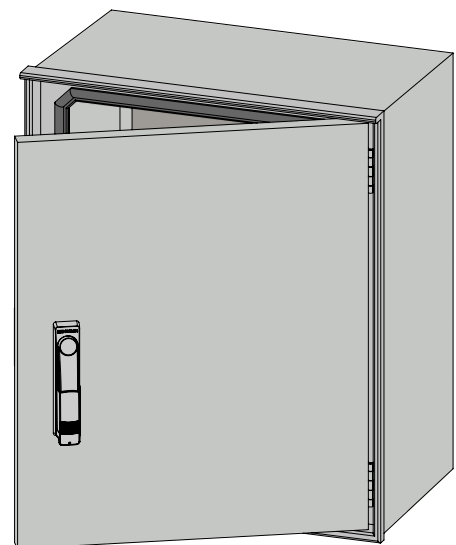
Option Montageplatte / Option mounting plate [MP]: H 500 x B 400 x T 2,5 mm, ca. / app. 4 kg, Art.: MPKS06040



B-B



A-A



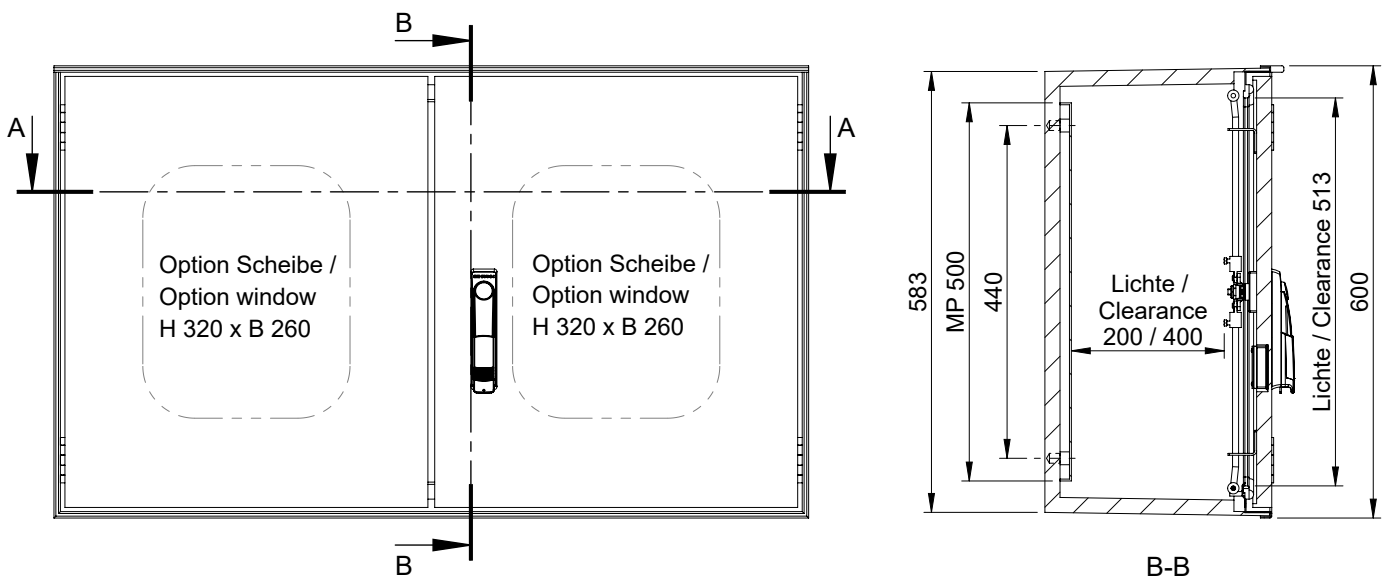
KS 600-1000

GFK-Schrank mit Isolation, Wärmedurchgangskoeffizient $k = 1,2 \text{ W/m}^2\text{K}$, IP54, RAL 7035

GRP-cabinet with insulation, heat transmission $k = 1,2 \text{ W/m}^2\text{K}$, IP54, RAL 7035

Typ / Type	Tiefe / Depth	Gewicht / Weight	Artikel / Article
KS 600 - 1000 - 300 - 20	300	~ 22 kg	KS061032
KS 600 - 1000 - 500 - 20	500	~ 25 kg	KS061052

Option Montageplatte / Option mounting plate [MP]: H 500 x B 900 x T 15 mm, ca. / app. 10 kg, Art.: MPKS06090



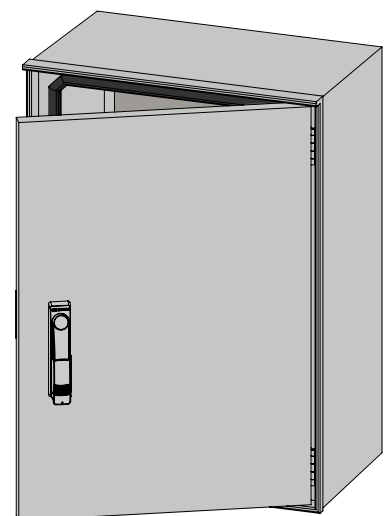
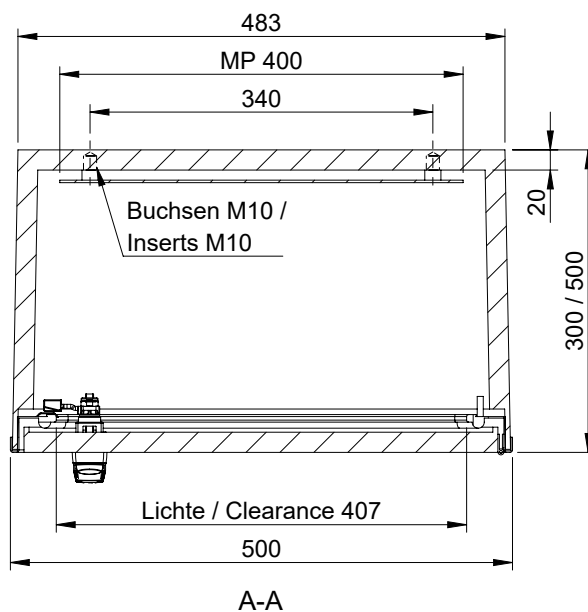
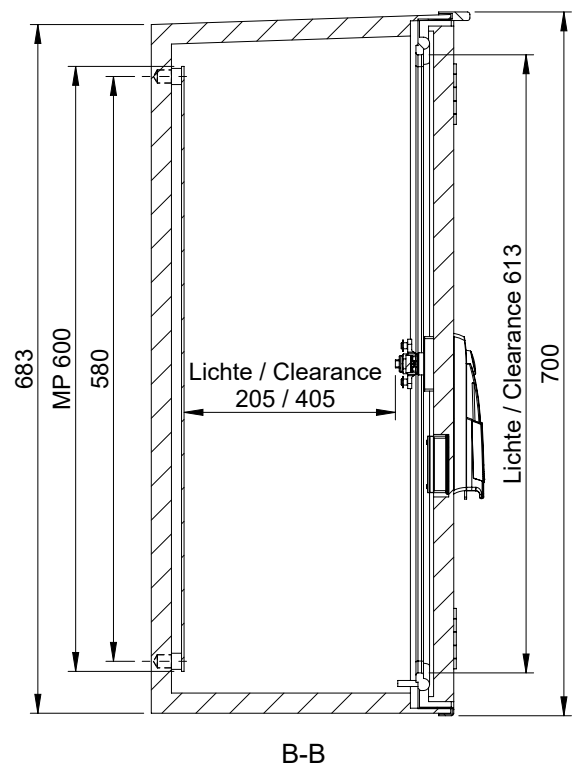
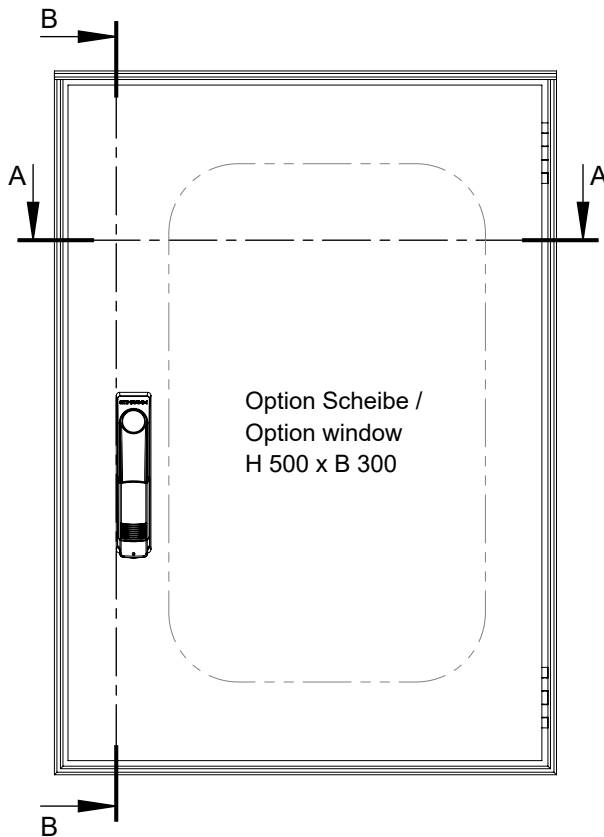
KS 700-500

GFK-Schrank mit Isolation, Wärmedurchgangskoeffizient $k = 1,2 \text{ W/m}^2\text{K}$, IP65, RAL 7035

GRP-cabinet with insulation, heat transmission $k = 1,2 \text{ W/m}^2\text{K}$, IP65, RAL 7035

Typ / Type	Tiefe / Depth	Gewicht / Weight	Artikel / Article
KS 700 - 500 - 300 - 10	300	~ 15 kg	KS070531
KS 700 - 500 - 500 - 10	500	~ 17 kg	KS070551

Option Montageplatte / Option mounting plate [MP]: H 600 x B 400 x T 2,5 mm, ca. / app. 5 kg, Art.: MPKS07040

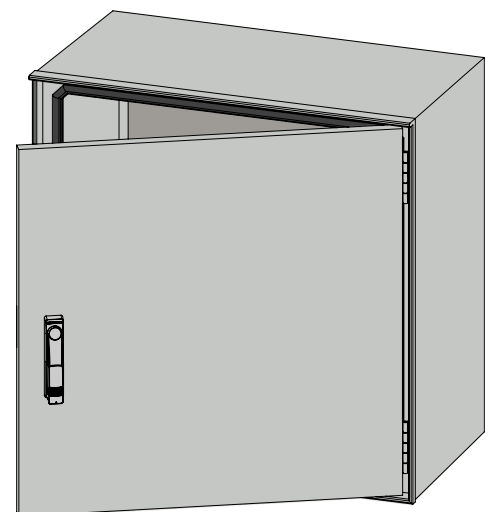
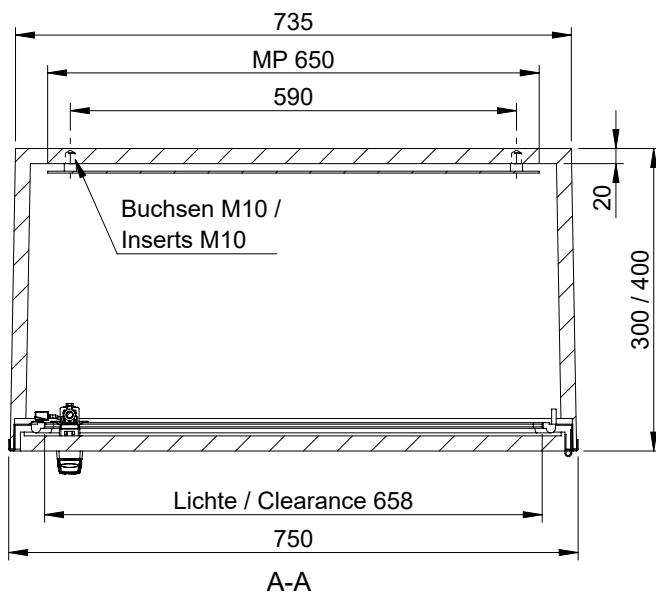
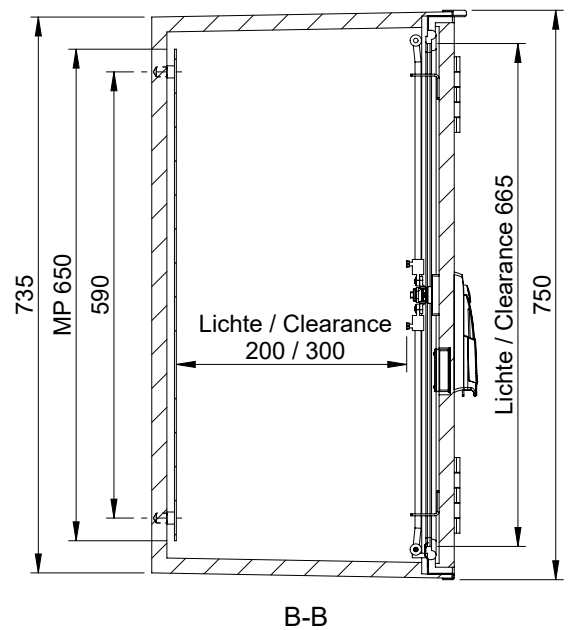
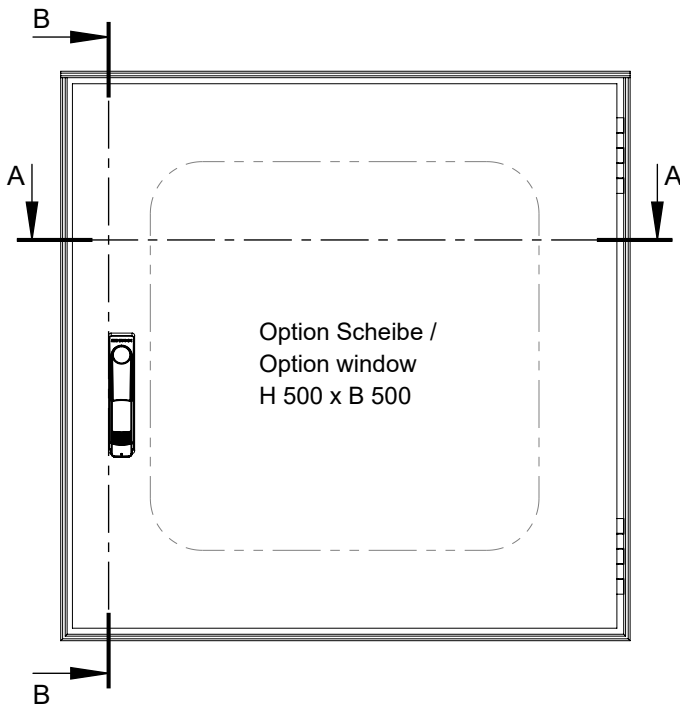


KS 750-750

GFK-Schrank mit Isolation, Wärmedurchgangskoeffizient $k = 1,2 \text{ W/m}^2\text{K}$, IP65, RAL 7035
 GRP-cabinet with insulation, heat transmission $k = 1,2 \text{ W/m}^2\text{K}$, IP65, RAL 7035

Typ / Type	Tiefe / Depth	Gewicht / Weight	Artikel / Article
KS 750 - 750 - 300 - 10	300	~ 20 kg	KS070731
KS 750 - 750 - 400 - 10	400	~ 22 kg	KS070741

Option Montageplatte / Option mounting plate [MP]: H 650 x B 650 x T 2,5 mm, ca. / app. 9 kg, Art.: MPKS75065



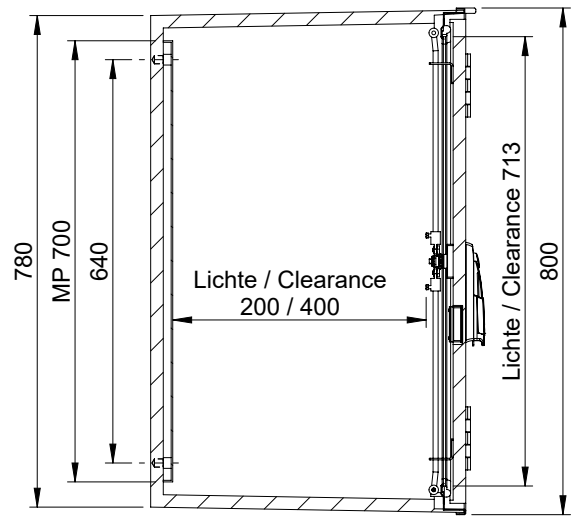
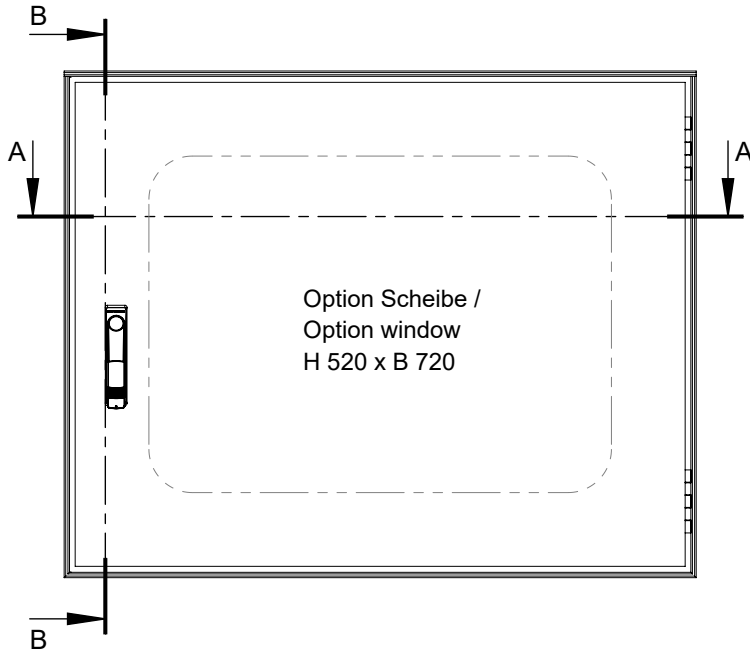
KS 800-1000

GFK-Schrank mit Isolation, Wärmedurchgangskoeffizient $k = 1,2 \text{ W/m}^2\text{K}$, IP65, RAL 7035

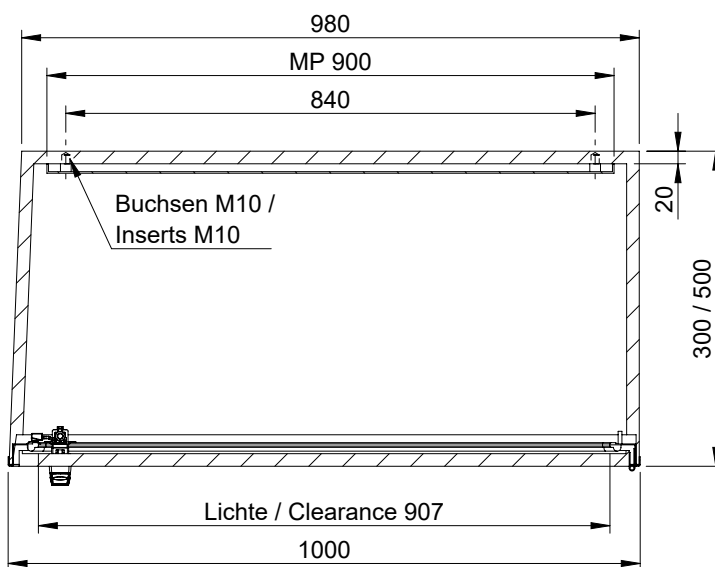
GRP-cabinet with insulation, heat transmission $k = 1,2 \text{ W/m}^2\text{K}$, IP65, RAL 7035

Typ / Type	Tiefe / Depth	Gewicht / Weight	Artikel / Article
KS 800 - 1000 - 300 - 10	300	~ 25 kg	KS081031
KS 800 - 1000 - 500 - 10	500	~ 29 kg	KS081051

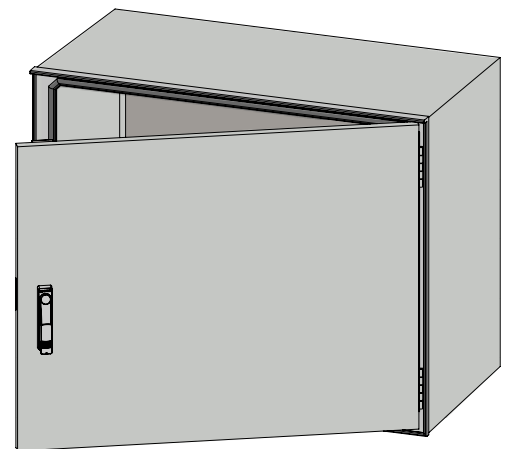
Option Montageplatte / Option mounting plate [MP]: H 700 x B 900 x T 15 mm, ca. / app. 14 kg, Art.: MPKS08090



B-B



A-A



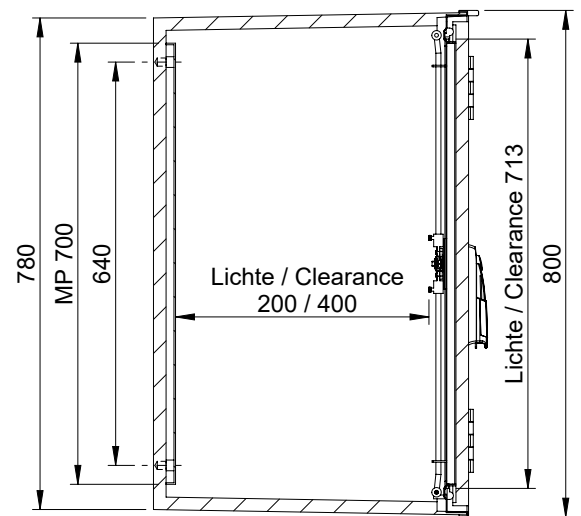
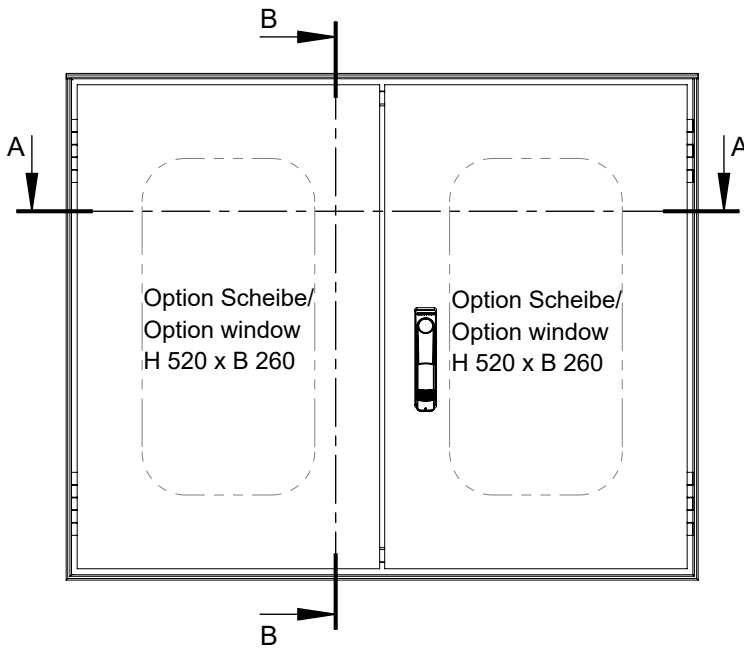
KS 800-1000

GFK-Schrank mit Isolation, Wärmedurchgangskoeffizient $k = 1,2 \text{ W/m}^2\text{K}$, IP54, RAL 7035

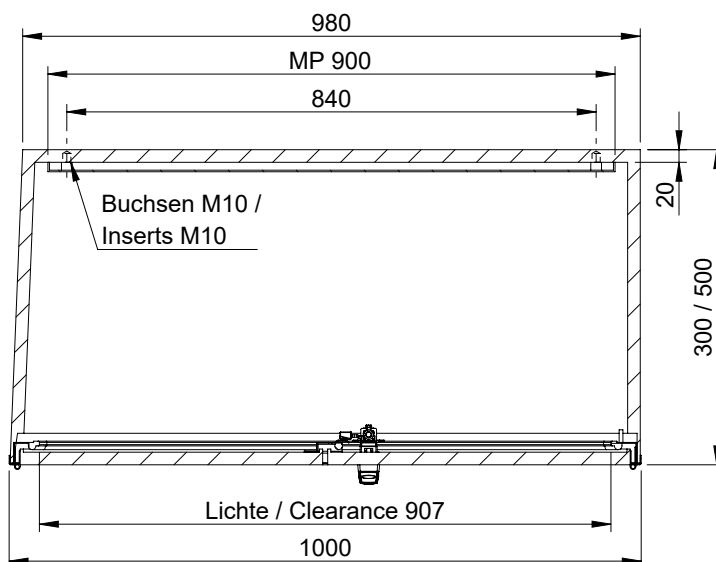
GRP-cabinet with insulation, heat transmission $k = 1,2 \text{ W/m}^2\text{K}$, IP54, RAL 7035

Typ / Type	Tiefe / Depth	Gewicht / Weight	Artikel / Article
KS 800 - 1000 - 300 - 20	300	~ 25 kg	KS081032
KS 800 - 1000 - 500 - 20	500	~ 29 kg	KS081052

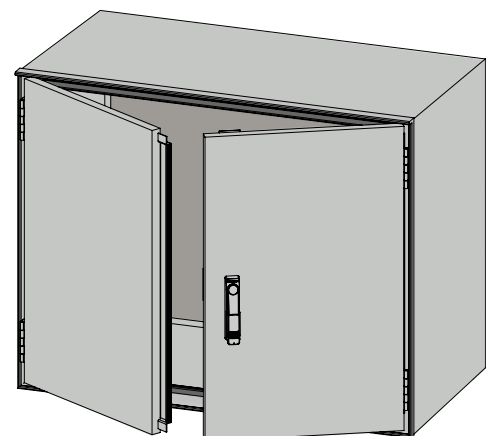
Option Montageplatte / Option mounting plate [MP]: H 700 x B 900 x T 15 mm, ca. / app. 14 kg, Art.: MPKS08090



B-B



A-A



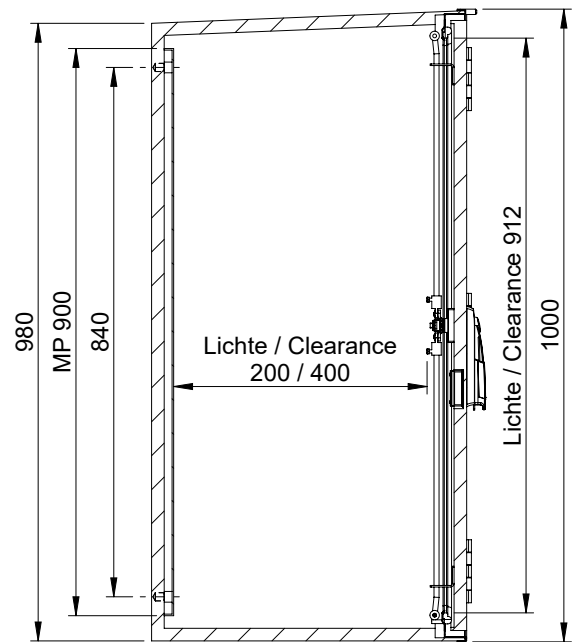
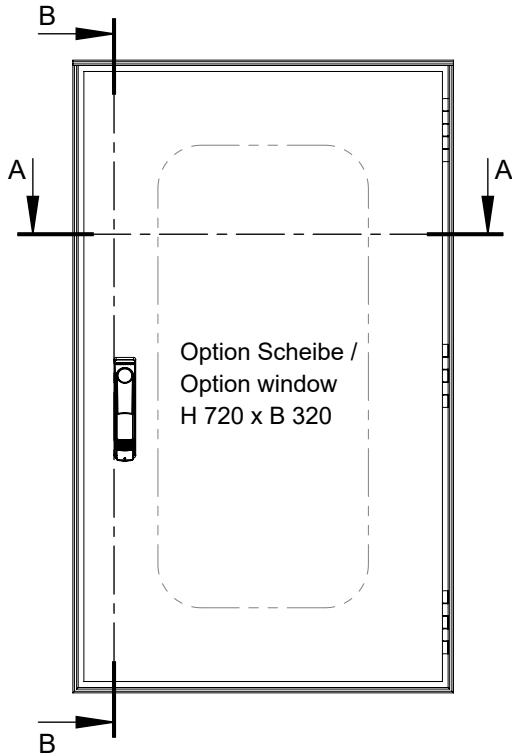
KS 1000-600

GFK-Schrank mit Isolation, Wärmedurchgangskoeffizient $k = 1,2 \text{ W/m}^2\text{K}$, IP65, RAL 7035

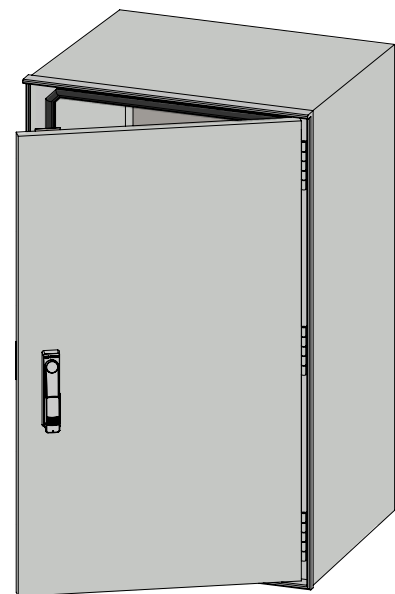
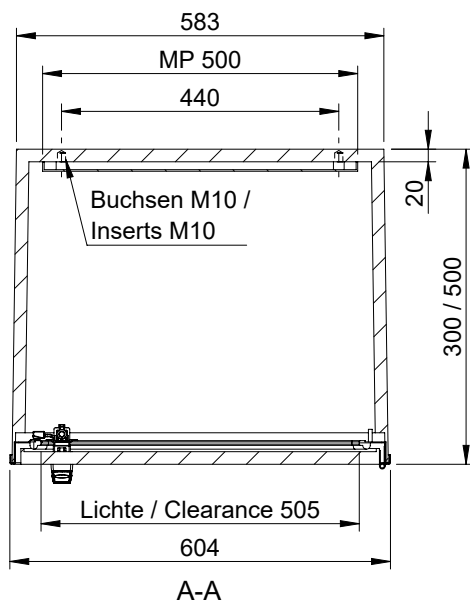
GRP-cabinet with insulation, heat transmission $k = 1,2 \text{ W/m}^2\text{K}$, IP65, RAL 7035

Typ / Type	Tiefe / Depth	Gewicht / Weight	Artikel / Article
KS 1000 - 600 - 300 - 10	300	~ 21 kg	KS100631
KS 1000 - 600 - 500 - 10	500	~ 24 kg	KS100651

Option Montageplatte / Option mounting plate [MP]: H 900 x B 500 x T 15 mm, ca. / app. 10 kg, Art.: MPKS10050



B-B



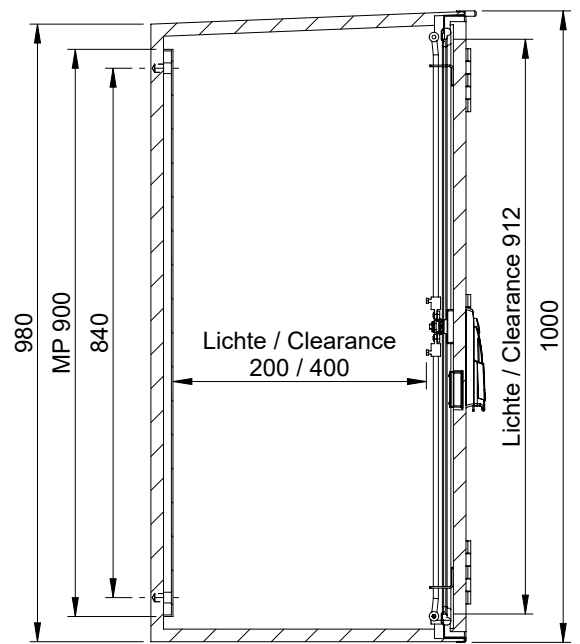
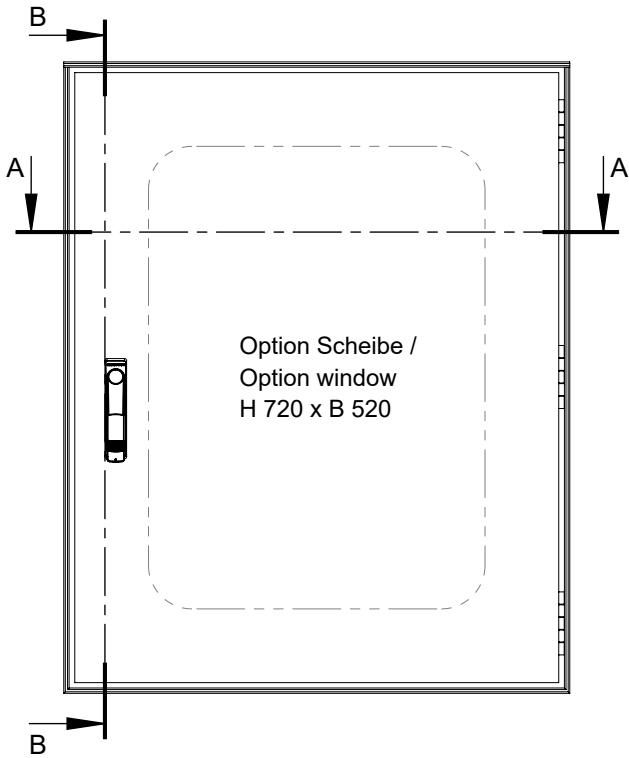
KS 1000-800

GFK-Schrank mit Isolation, Wärmedurchgangskoeffizient $k = 1,2 \text{ W/m}^2\text{K}$, IP65, RAL 7035

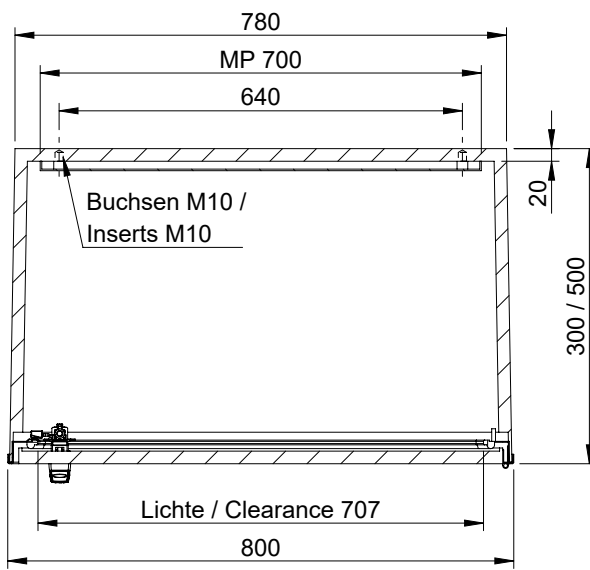
GRP-cabinet with insulation, heat transmission $k = 1,2 \text{ W/m}^2\text{K}$, IP65, RAL 7035

Typ / Type	Tiefe / Depth	Gewicht / Weight	Artikel / Article
KS 1000 - 800 - 300 - 10	300	~ 26 kg	KS100831
KS 1000 - 800 - 500 - 10	500	~ 28 kg	KS100851

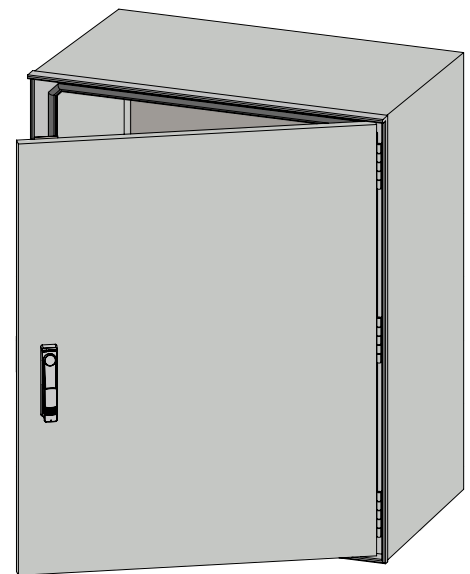
Option Montageplatte / Option mounting plate [MP]: H 900 x B 700 x T 15 mm, ca. / app. 14 kg, Art.: MPKS10070



B-B



A-A



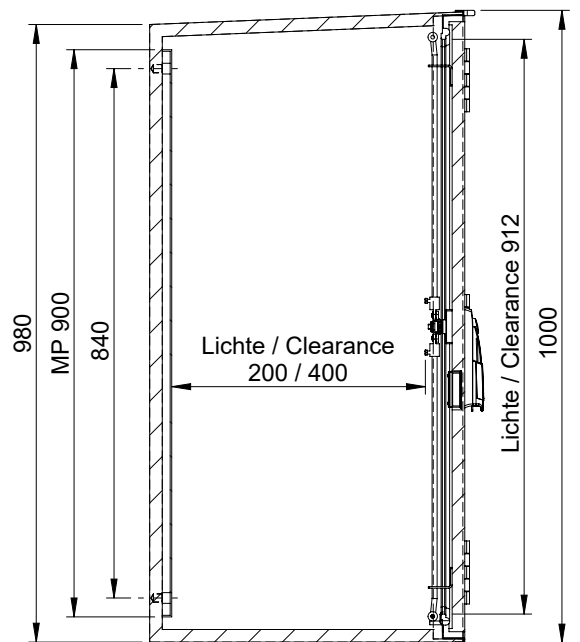
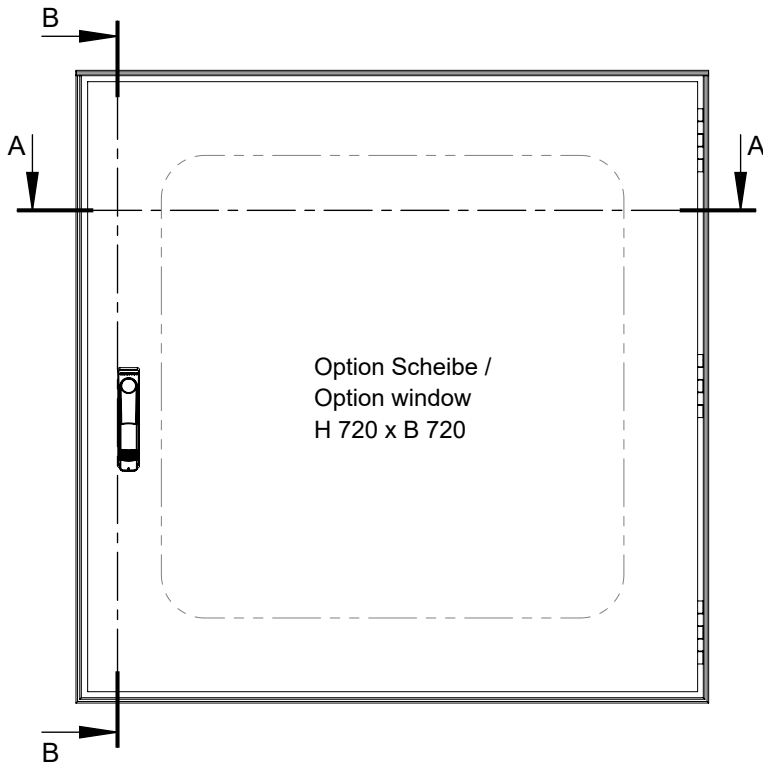
KS 1000-1000

GFK-Schrank mit Isolation, Wärmedurchgangskoeffizient $k = 1,2 \text{ W/m}^2\text{K}$, IP65, RAL 7035

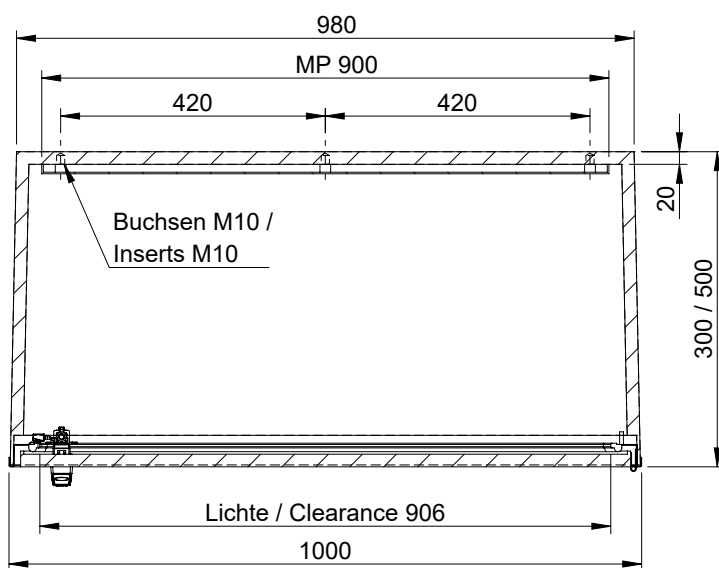
GRP-cabinet with insulation, heat transmission $k = 1,2 \text{ W/m}^2\text{K}$, IP65, RAL 7035

Typ / Type	Tiefe / Depth	Gewicht / Weight	Artikel / Article
KS 1000 - 1000 - 300 - 10	300	~ 30 kg	KS101031
KS 1000 - 1000 - 500 - 10	500	~ 33 kg	KS101051

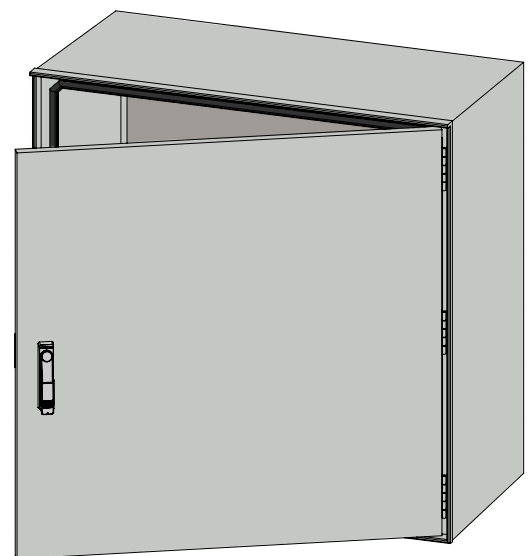
Option Montageplatte / Option mounting plate [MP]: H 900 x B 900 x T 15 mm, ca. / app. 17 kg, Art.: MPKS10090



B-B



A-A

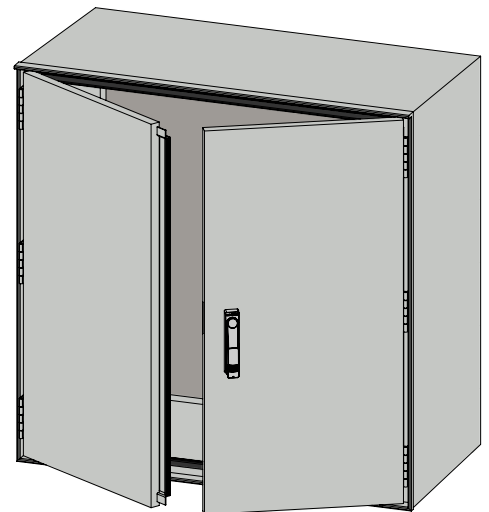
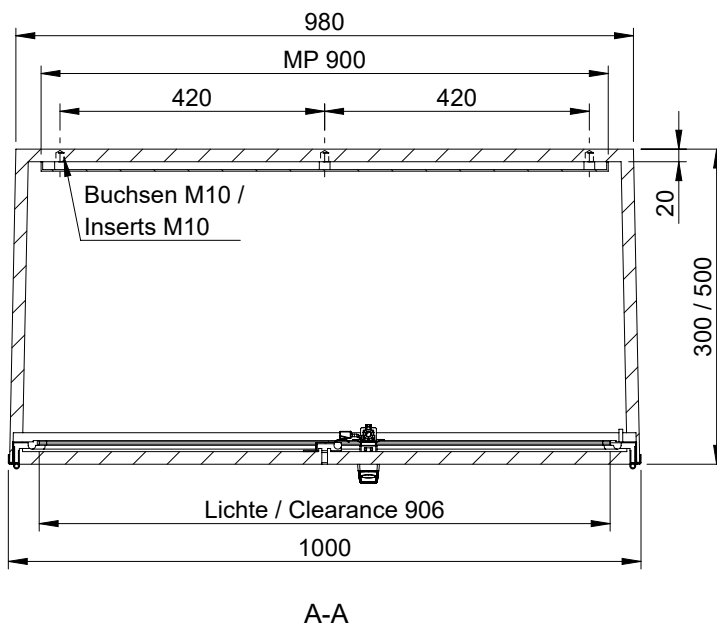
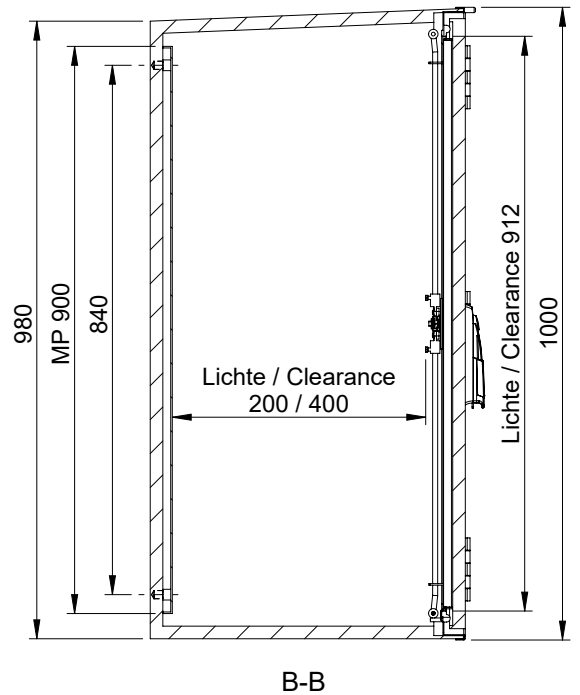
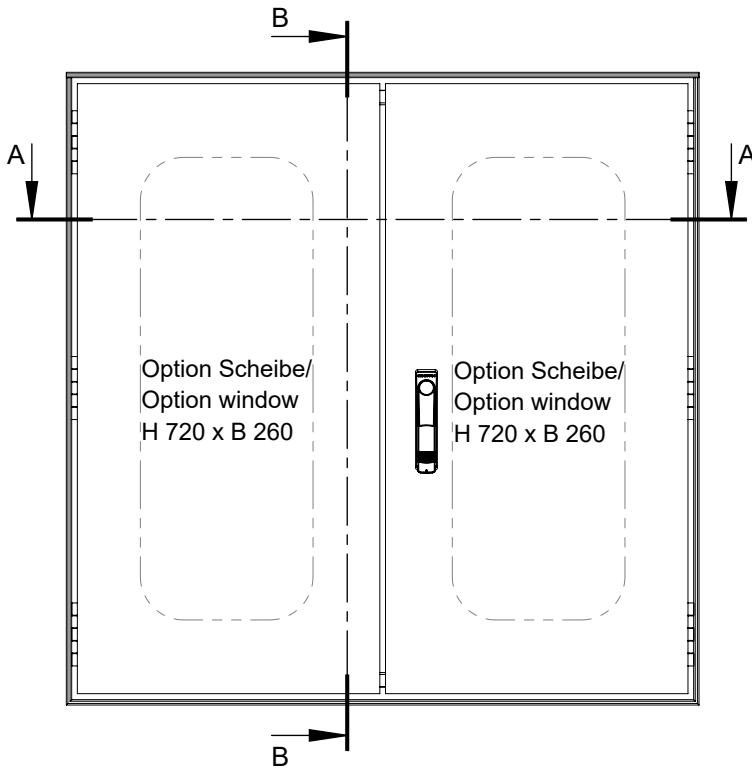


KS 1000-1000

GFK-Schrank mit Isolation, Wärmedurchgangskoeffizient $k = 1,2 \text{ W/m}^2\text{K}$, IP54, RAL 7035
 GRP-cabinet with insulation, heat transmission $k = 1,2 \text{ W/m}^2\text{K}$, IP54, RAL 7035

Typ / Type	Tiefe / Depth	Gewicht / Weight	Artikel / Article
KS 1000 - 1000 - 300 - 20	300	~ 31 kg	KS101032
KS 1000 - 1000 - 500 - 20	500	~ 34 kg	KS101052

Option Montageplatte / Option mounting plate [MP]: H 900 x B 900 x T 15 mm, ca. / app. 17 kg, Art.: MPKS10090



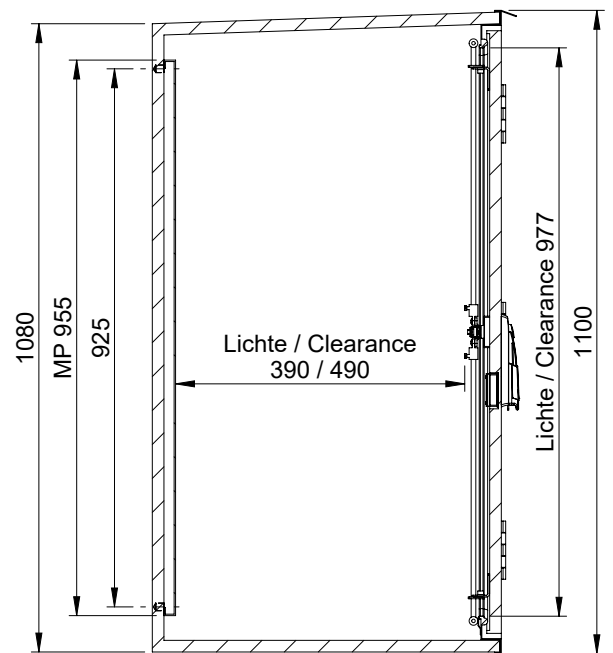
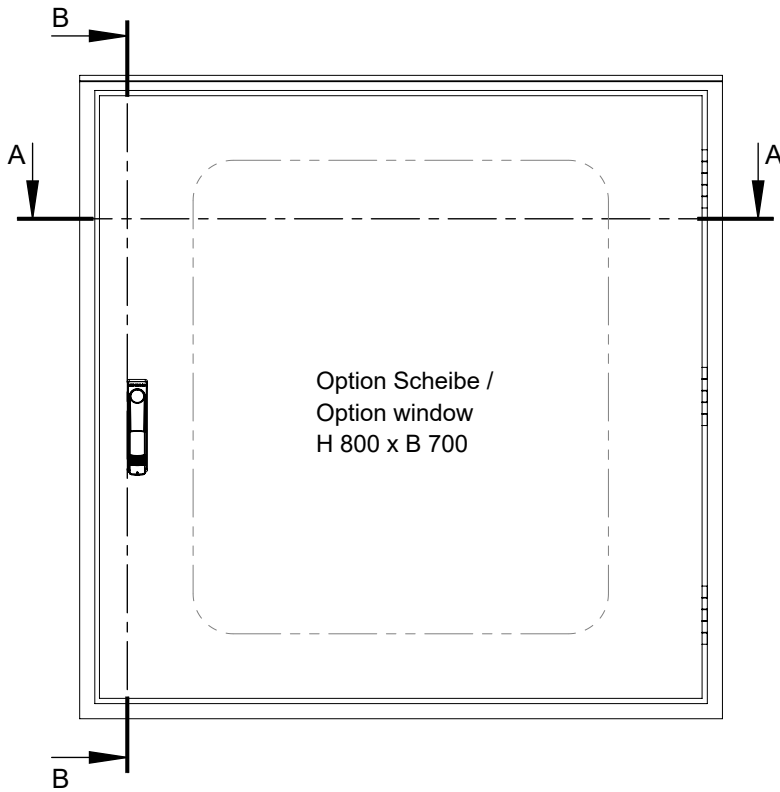
KS 1100-1100

GFK-Schrank mit Isolation, Wärmedurchgangskoeffizient $k = 1,2 \text{ W/m}^2\text{K}$, IP65, RAL 7035

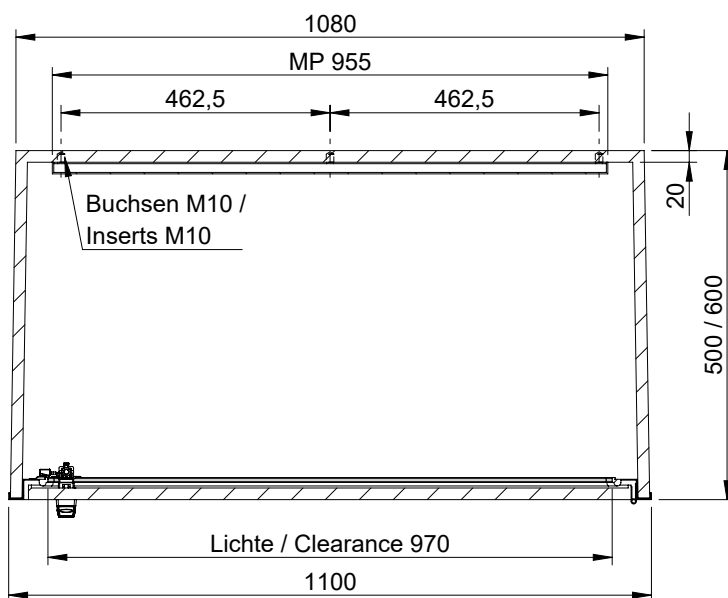
GRP-cabinet with insulation, heat transmission $k = 1,2 \text{ W/m}^2\text{K}$, IP65, RAL 7035

Typ / Type	Tiefe / Depth	Gewicht / Weight	Artikel / Article
KS 1100 - 1100 - 500 - 10	500	~ 41 kg	KS111151
KS 1100 - 1100 - 600 - 10	600	~ 48 kg	KS111161

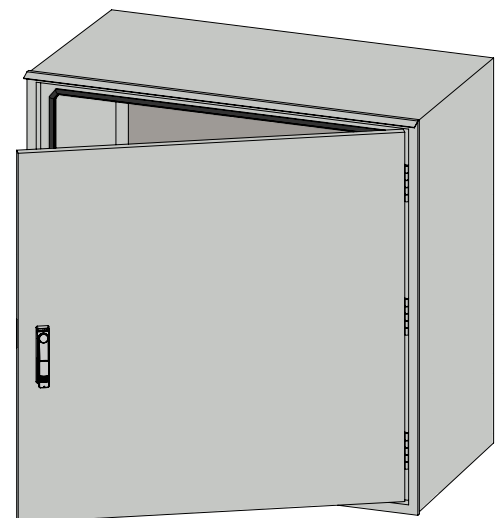
Option Montageplatte / Option mounting plate [MP]: H 955 x B 955 x T 20 mm, ca. / app. 20 kg, Art.: MPKS11095



B-B



A-A

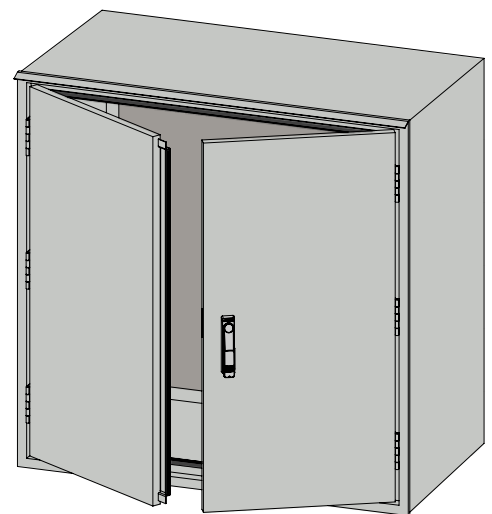
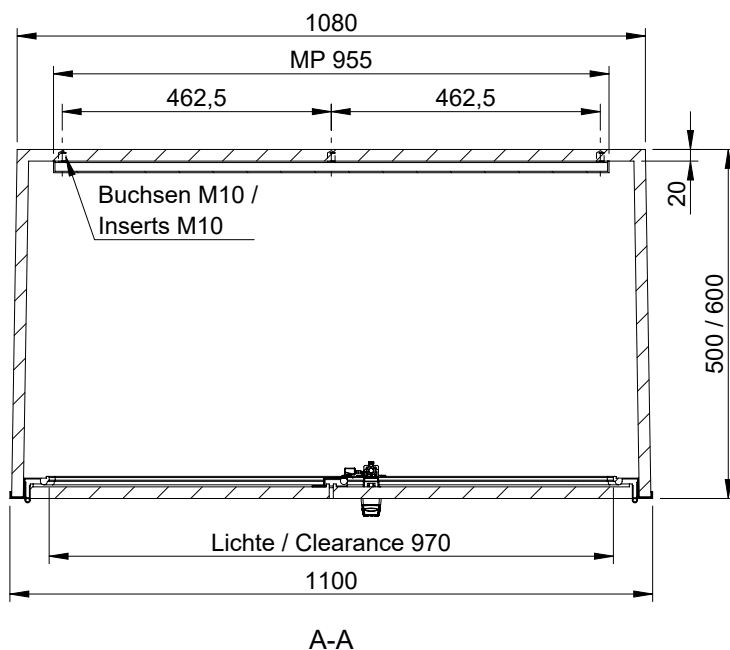
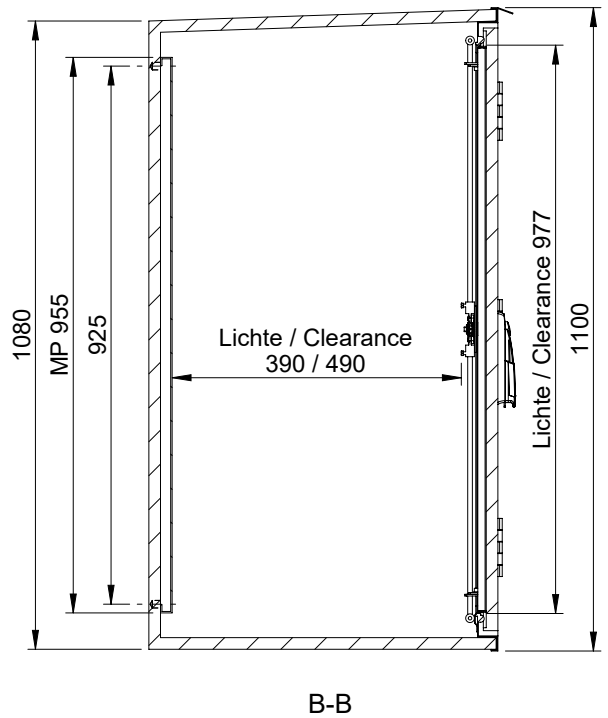
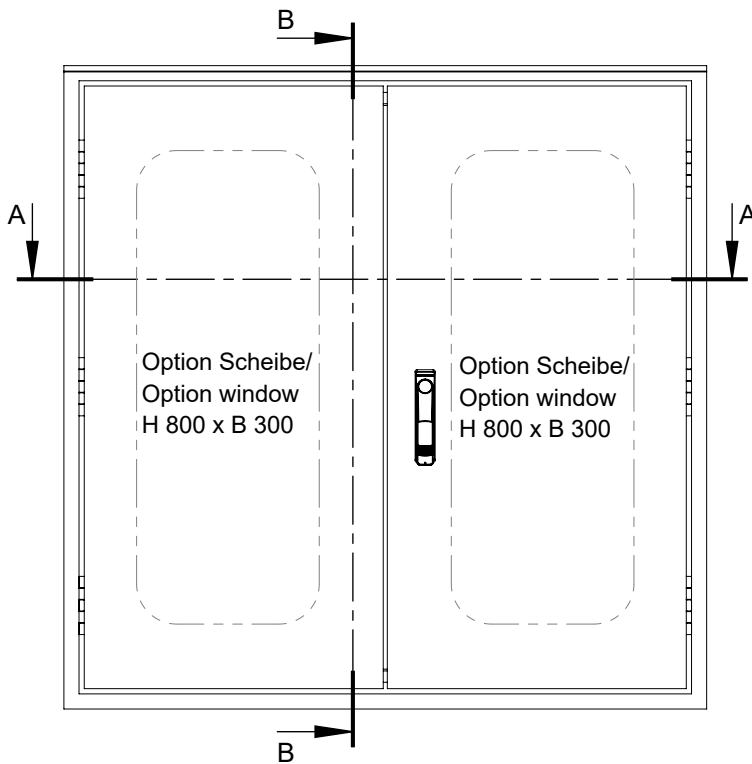


KS 1100-1100

GFK-Schrank mit Isolation, Wärmedurchgangskoeffizient $k = 1,2 \text{ W/m}^2\text{K}$, IP54, RAL 7035
 GRP-cabinet with insulation, heat transmission $k = 1,2 \text{ W/m}^2\text{K}$, IP54, RAL 7035

Typ / Type	Tiefe / Depth	Gewicht / Weight	Artikel / Article
KS 1100 - 1100 - 500 - 20	500	~ 42 kg	KS111152
KS 1100 - 1100 - 600 - 20	600	~ 49 kg	KS111162

Option Montageplatte / Option mounting plate [MP]: H 955 x B 955 x T 20 mm, ca. / app. 20 kg, Art.: MPKS11095



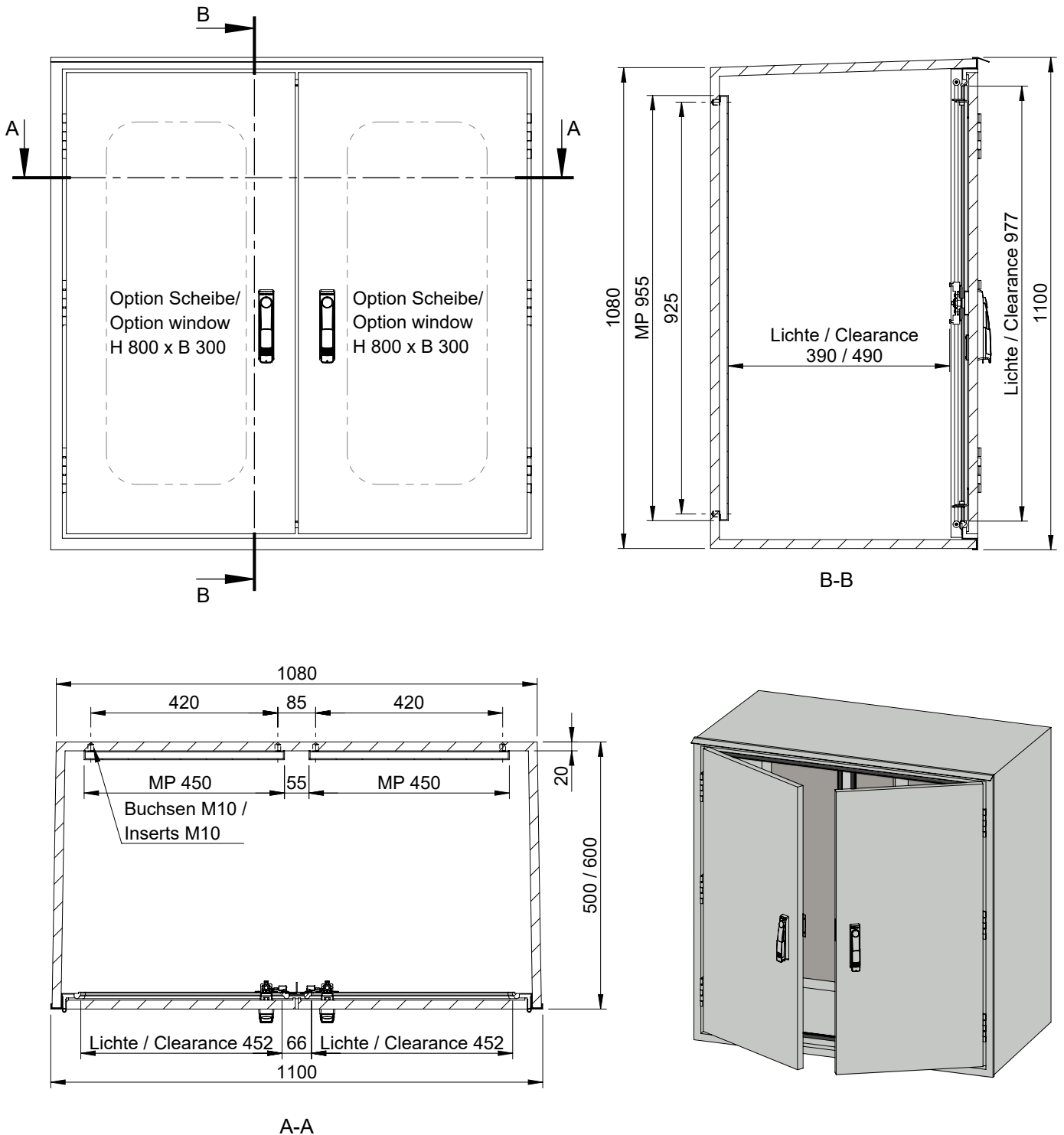
KS 1100-1100

GFK-Schrank mit Isolation, Wärmedurchgangskoeffizient $k = 1,2 \text{ W/m}^2\text{K}$, IP65, RAL 7035

GRP-cabinet with insulation, heat transmission $k = 1,2 \text{ W/m}^2\text{K}$, IP65, RAL 7035

Typ / Type	Tiefe / Depth	Gewicht / Weight	Artikel / Article
KS 1100 - 1100 - 500 - 10 + 10 M	500	~ 44 kg	KS111155M
KS 1100 - 1100 - 600 - 10 + 10 M	600	~ 52 kg	KS111165M

Option Montageplatte / Option mounting plate [MP]: H 955 x B 450 x T 20 mm, ca. / app. 10 kg, Art.: MPKS11045

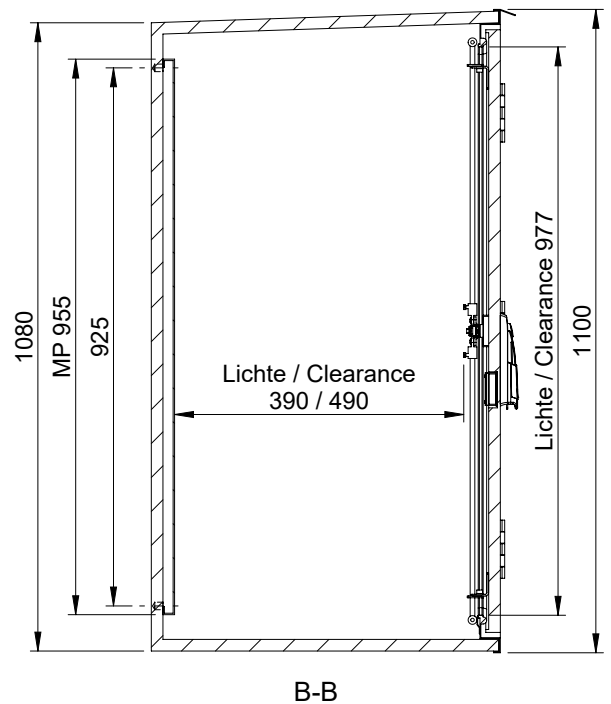
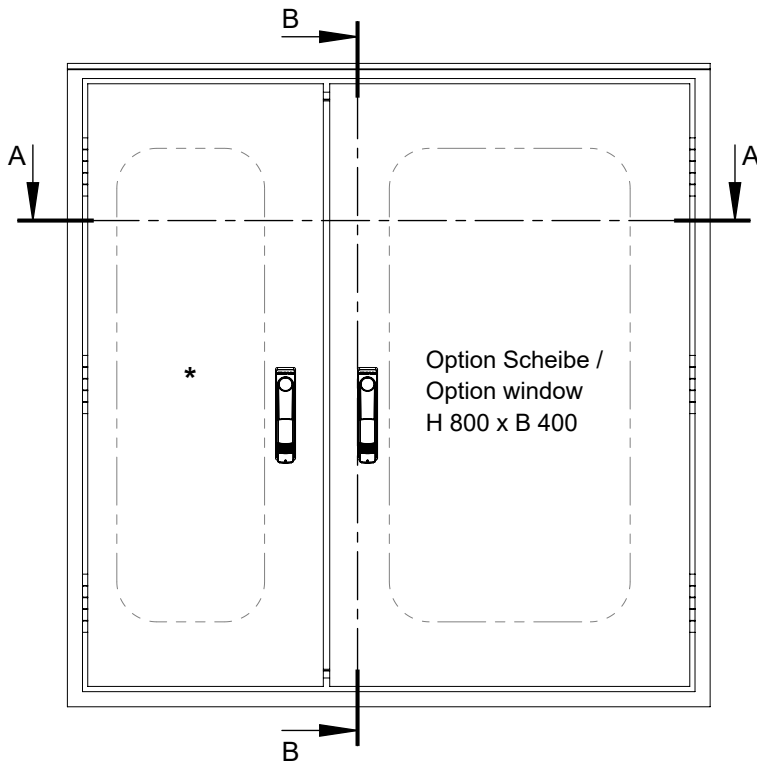


KS 1100-1100

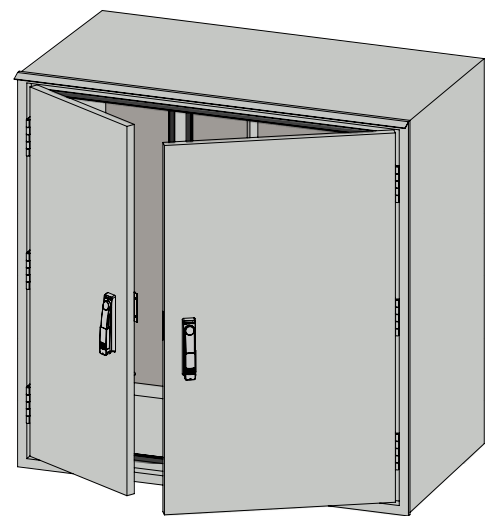
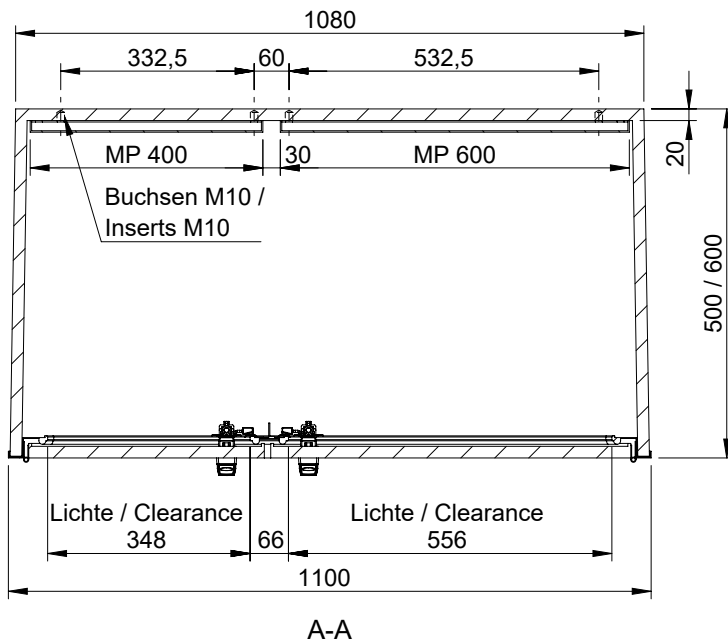
GFK-Schrank mit Isolation, Wärmedurchgangskoeffizient $k = 1,2 \text{ W/m}^2\text{K}$, IP65, RAL 7035
 GRP-cabinet with insulation, heat transmission $k = 1,2 \text{ W/m}^2\text{K}$, IP65, RAL 7035

Typ / Type	Tiefe / Depth	Gewicht / Weight	Artikel / Article
KS 1100 - 1100 - 500 - 10 + 10 L	500	~ 44 kg	KS111155L
KS 1100 - 1100 - 600 - 10 + 10 L	600	~ 52 kg	KS111165L

Option Montageplatte / Option mounting plate [MP]: H 955 x B 400 x T 20 mm, ca. / app. 9 kg, Art.: MPKS11040
 Option Montageplatte / Option mounting plate [MP]: H 955 x B 600 x T 20 mm, ca. / app. 13 kg, Art.: MPKS11060



* Option Scheibe /
 Option window
 H 800 x B 240

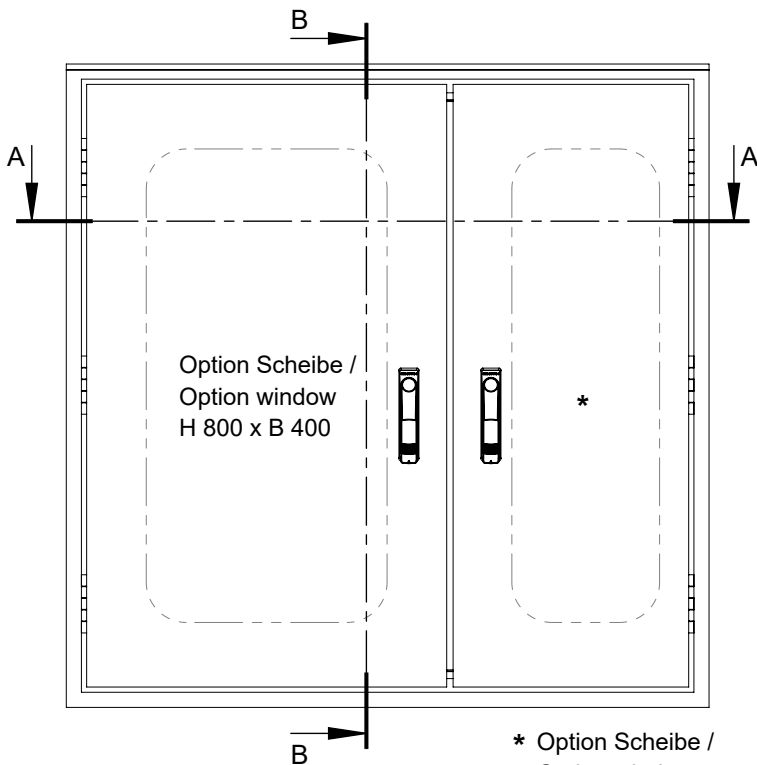


KS 1100-1100

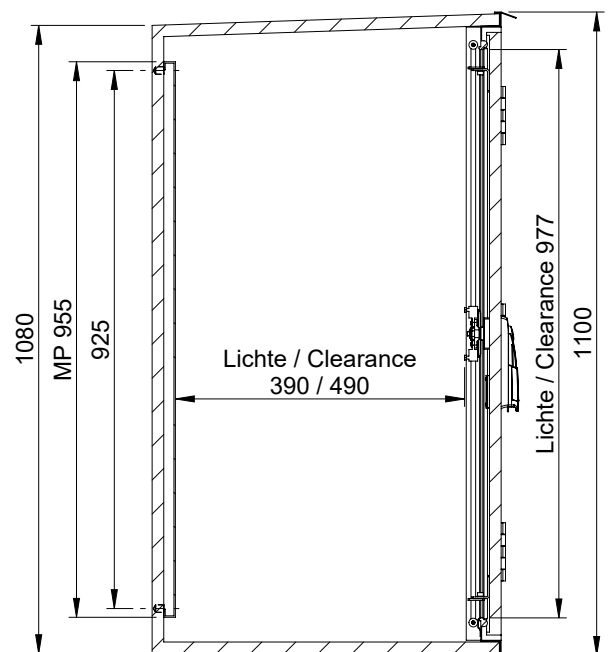
GFK-Schrank mit Isolation, Wärmedurchgangskoeffizient $k = 1,2 \text{ W/m}^2\text{K}$, IP65, RAL 7035
 GRP-cabinet with insulation, heat transmission $k = 1,2 \text{ W/m}^2\text{K}$, IP65, RAL 7035

Typ / Type	Tiefe / Depth	Gewicht / Weight	Artikel / Article
KS 1100 - 1100 - 500 - 10 + 10 R	500	~ 44 kg	KS111155R
KS 1100 - 1100 - 600 - 10 + 10 R	600	~ 52 kg	KS111165R

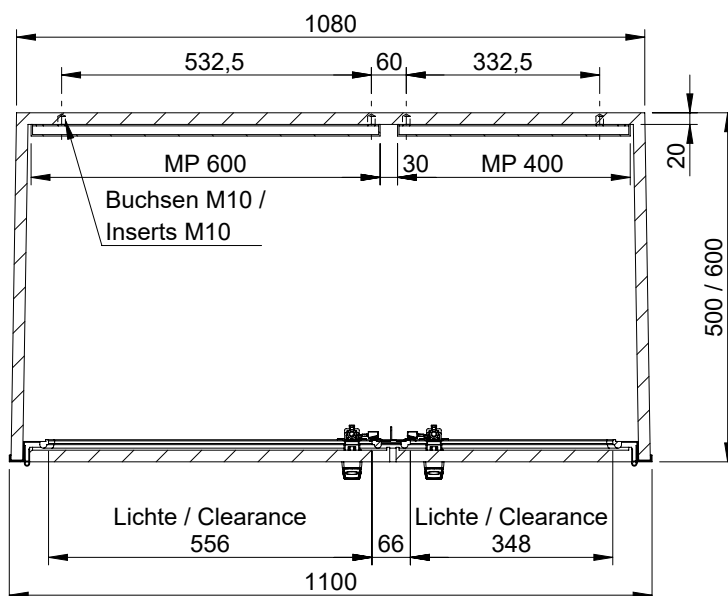
Option Montageplatte / Option mounting plate [MP]: H 955 x B 400 x T 20 mm, ca. / app. 9 kg, Art.: MPKS11040
 Option Montageplatte / Option mounting plate [MP]: H 955 x B 600 x T 20 mm, ca. / app. 13 kg, Art.: MPKS11060



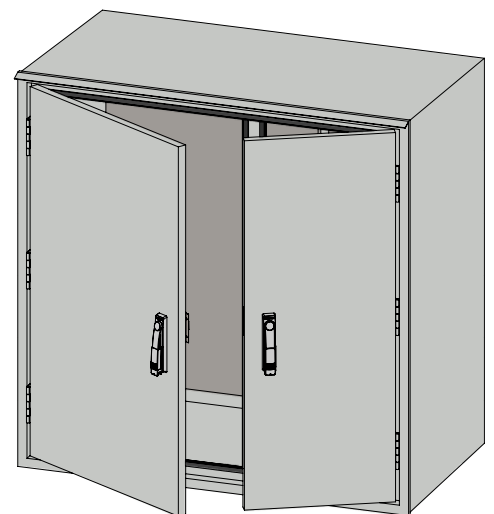
* Option Scheibe /
Option window
H 800 x B 240



B-B



A-A



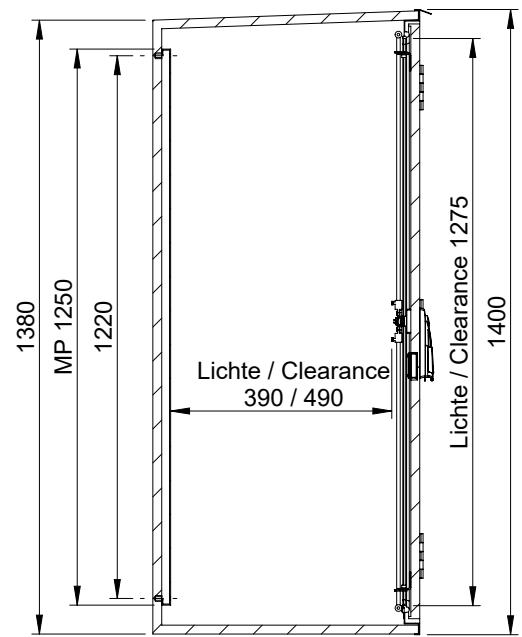
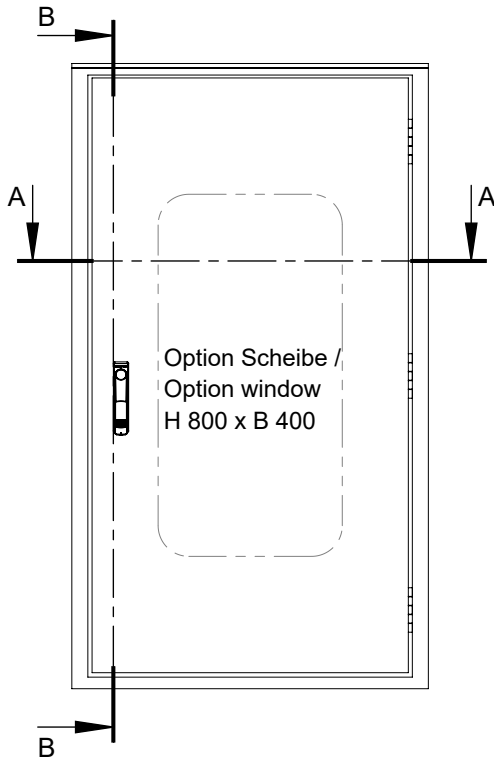
KS 1400-800

GFK-Schrank mit Isolation, Wärmedurchgangskoeffizient $k = 1,2 \text{ W/m}^2\text{K}$, IP65, RAL 7035

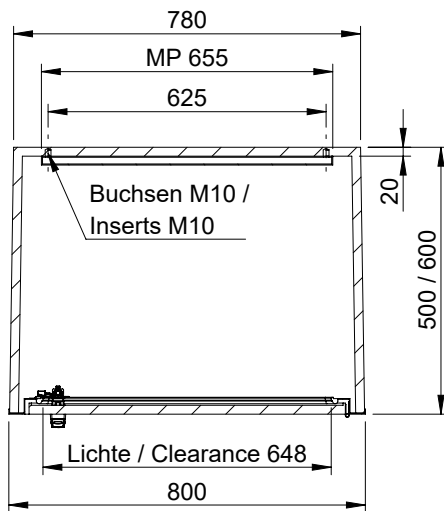
GRP-cabinet with insulation, heat transmission $k = 1,2 \text{ W/m}^2\text{K}$, IP65, RAL 7035

Typ / Type	Tiefe / Depth	Gewicht / Weight	Artikel / Article
KS 1400 - 800 - 500 - 10	500	~ 41 kg	KS140851
KS 1400 - 800 - 600 - 10	600	~ 48 kg	KS140861

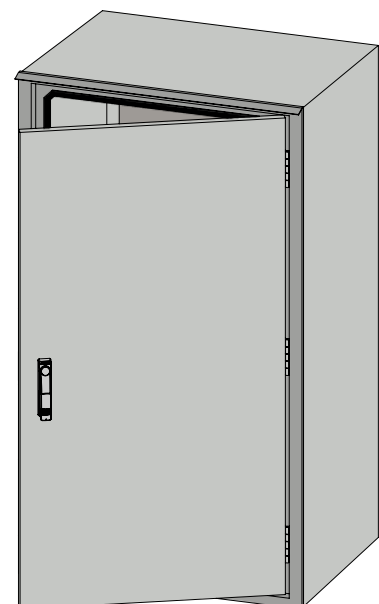
Option Montageplatte / Option mounting plate [MP]: H 1250 x B 655 x T 20 mm, ca. / app. 18 kg, Art.: MPKS14065



B-B



A-A

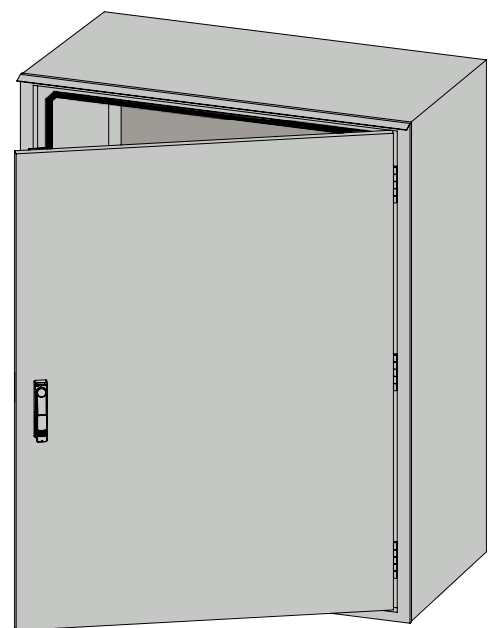
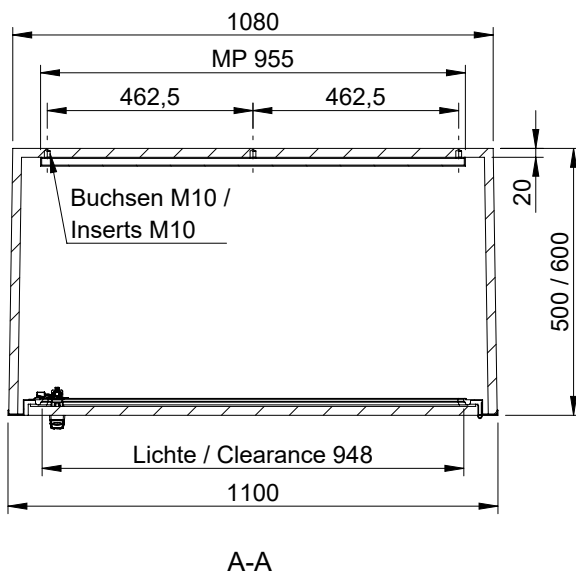
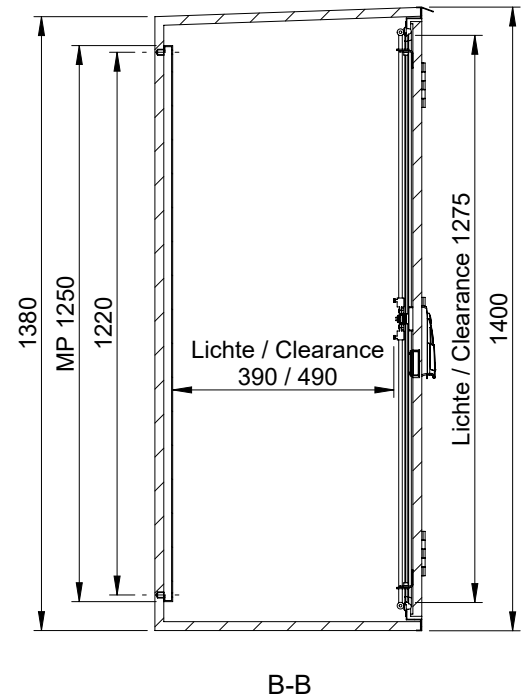
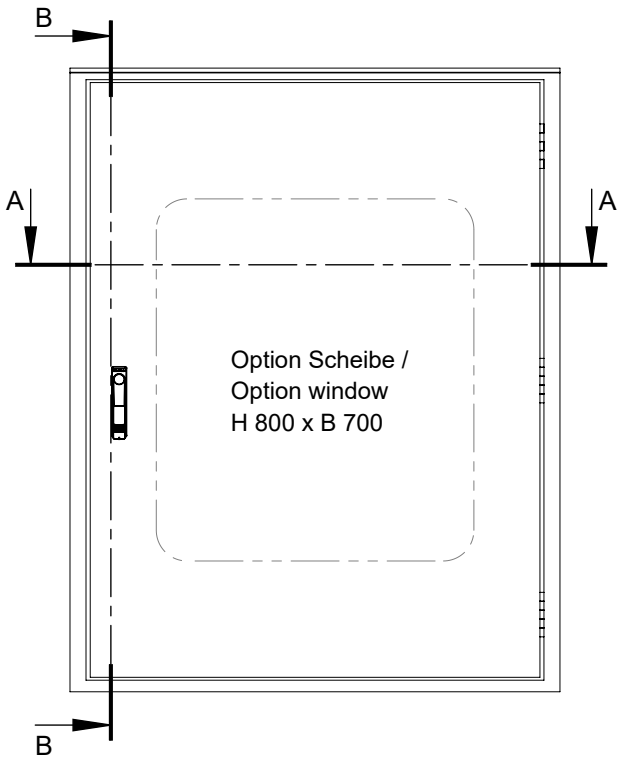


KS 1400-1100

GFK-Schrank mit Isolation, Wärmedurchgangskoeffizient $k = 1,2 \text{ W/m}^2\text{K}$, IP65, RAL 7035
 GRP-cabinet with insulation, heat transmission $k = 1,2 \text{ W/m}^2\text{K}$, IP65, RAL 7035

Typ / Type	Tiefe / Depth	Gewicht / Weight	Artikel / Article
KS 1400 - 1100 - 500 - 10	500	~ 52 kg	KS141151
KS 1400 - 1100 - 600 - 10	600	~ 57 kg	KS141161

Option Montageplatte / Option mounting plate [MP]: H 1250 x B 955 x T 20 mm, ca. / app. 25 kg, Art.: MPKS14095

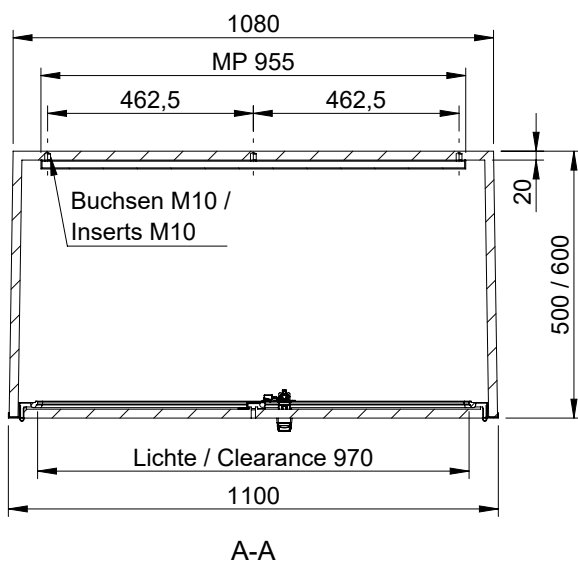
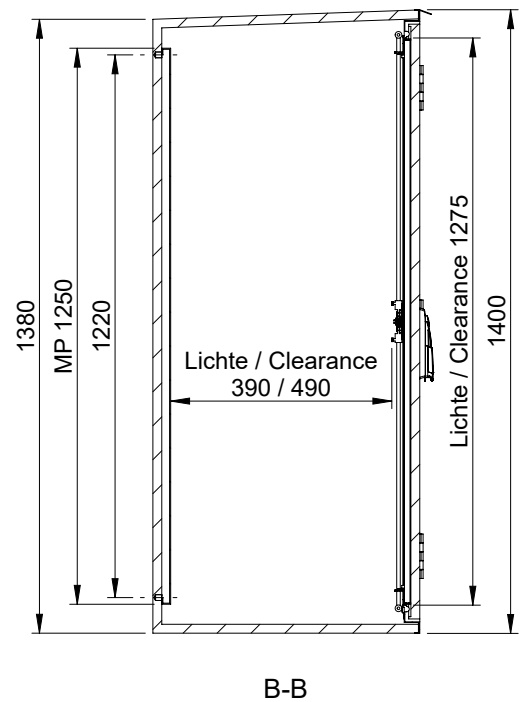
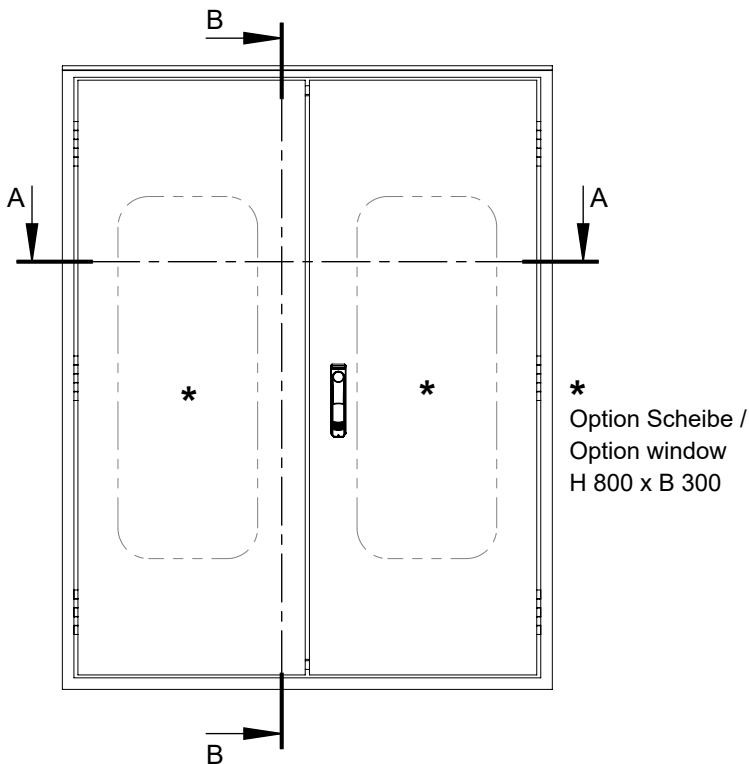


KS 1400-1100

GFK-Schrank mit Isolation, Wärmedurchgangskoeffizient $k = 1,2 \text{ W/m}^2\text{K}$, IP54, RAL 7035
 GRP-cabinet with insulation, heat transmission $k = 1,2 \text{ W/m}^2\text{K}$, IP54, RAL 7035

Typ / Type	Tiefe / Depth	Gewicht / Weight	Artikel / Article
KS 1400 - 1100 - 500 - 20	500	~ 53 kg	KS141152
KS 1400 - 1100 - 600 - 20	600	~ 58 kg	KS141162

Option Montageplatte / Option mounting plate [MP]: H 1250 x B 955 x T 20 mm, ca. / app. 25 kg, Art.: MPKS14095



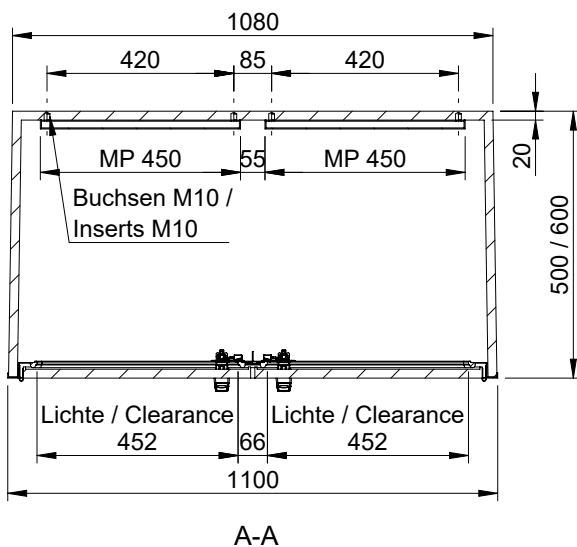
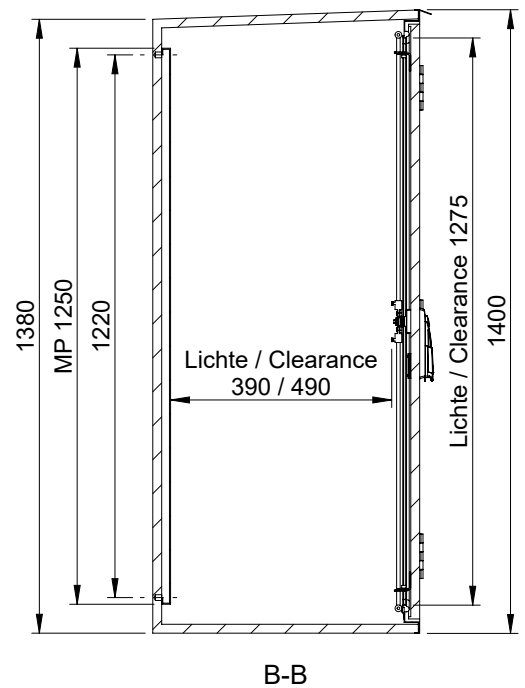
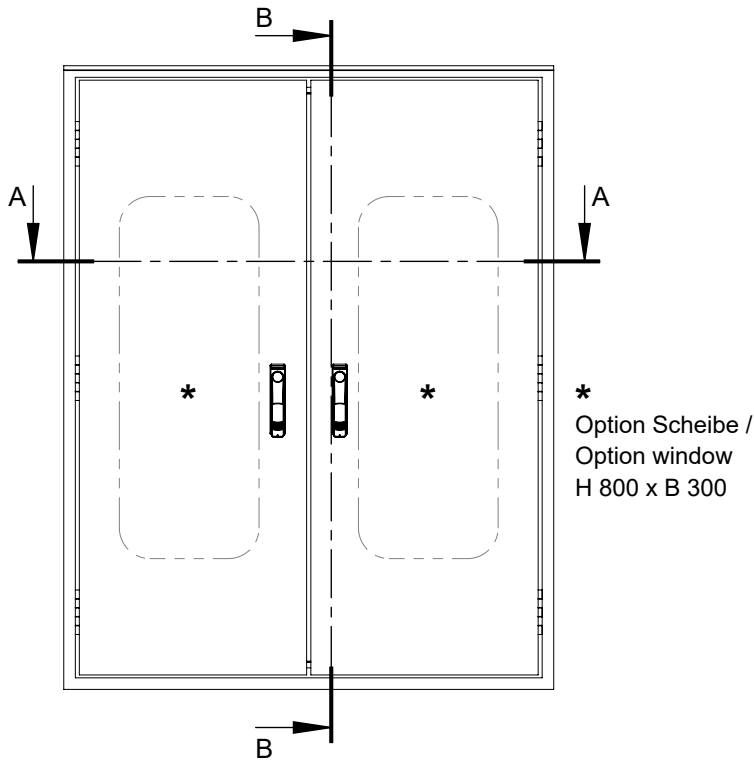
KS 1400-1100

GFK-Schrank mit Isolation, Wärmedurchgangskoeffizient $k = 1,2 \text{ W/m}^2\text{K}$, IP65, RAL 7035

GRP-cabinet with insulation, heat transmission $k = 1,2 \text{ W/m}^2\text{K}$, IP65, RAL 7035

Typ / Type	Tiefe / Depth	Gewicht / Weight	Artikel / Article
KS 1400 - 1100 - 500 - 10 + 10 M	500	~ 53 kg	KS141155M
KS 1400 - 1100 - 600 - 10 + 10 M	600	~ 58 kg	KS141165M

Option Montageplatte / Option mounting plate [MP]: H 1250 x B 450 x T 20 mm, ca. / app. 13 kg, Art.: MPKS14045

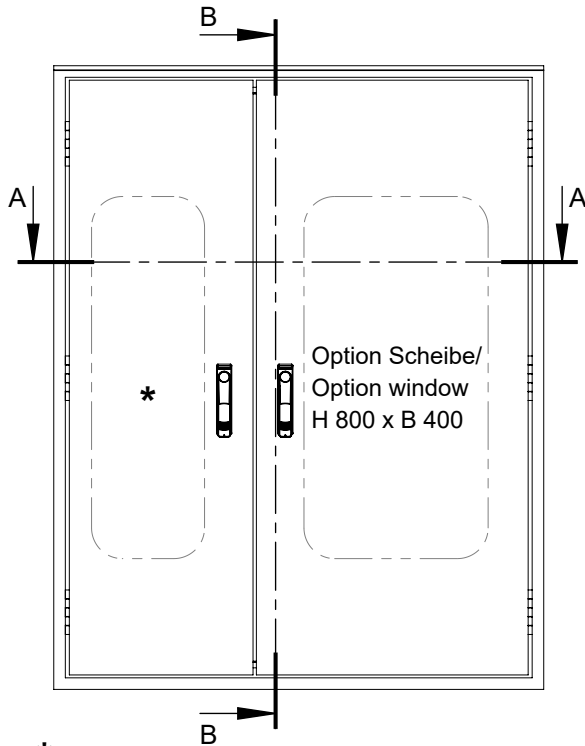


KS 1400-1100

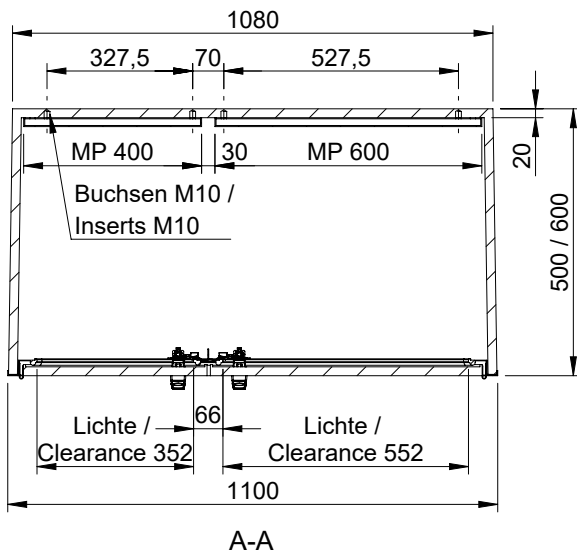
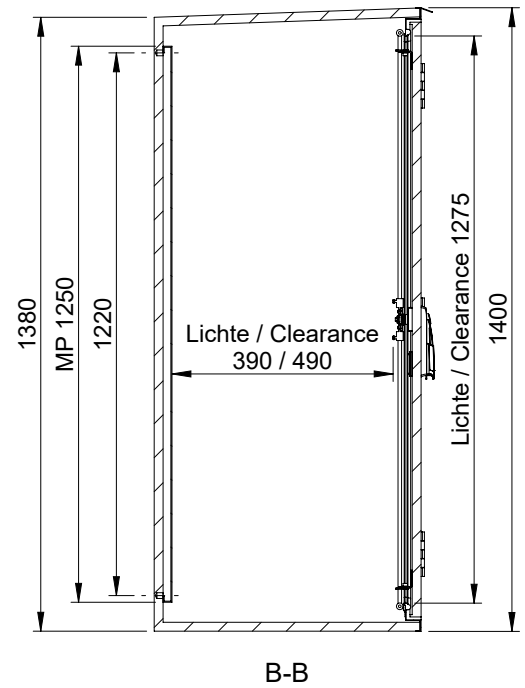
GFK-Schrank mit Isolation, Wärmedurchgangskoeffizient $k = 1,2 \text{ W/m}^2\text{K}$, IP65, RAL 7035
 GRP-cabinet with insulation, heat transmission $k = 1,2 \text{ W/m}^2\text{K}$, IP65, RAL 7035

Typ / Type	Tiefe / Depth	Gewicht / Weight	Artikel / Article
KS 1400 - 1100 - 500 - 10 + 10 L	500	~ 53 kg	KS141155L
KS 1400 - 1100 - 600 - 10 + 10 L	600	~ 58 kg	KS141165L

Option Montageplatte / Option mounting plate [MP]: H 1250 x B 400 x T 20 mm, ca. / app. 12 kg, Art.: MPKS14040
 Option Montageplatte / Option mounting plate [MP]: H 1250 x B 600 x T 20 mm, ca. / app. 17 kg, Art.: MPKS14060



* Option Scheibe /
 Option window
 H 800 x B 240



KS 1400-1100

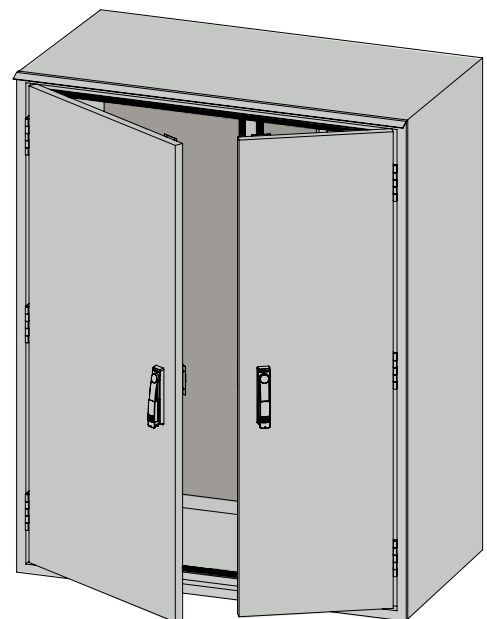
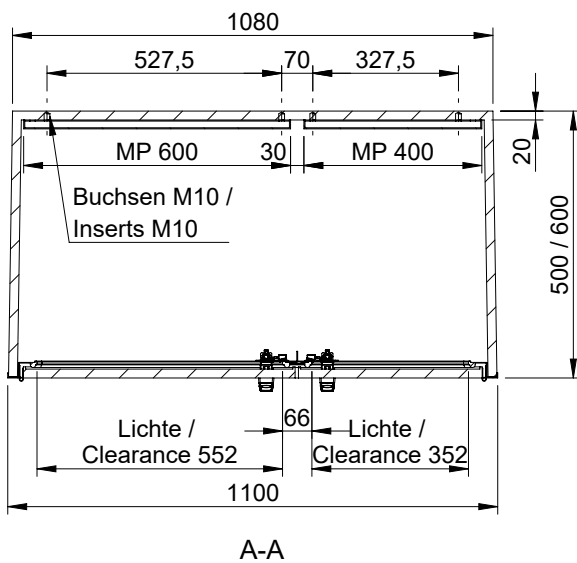
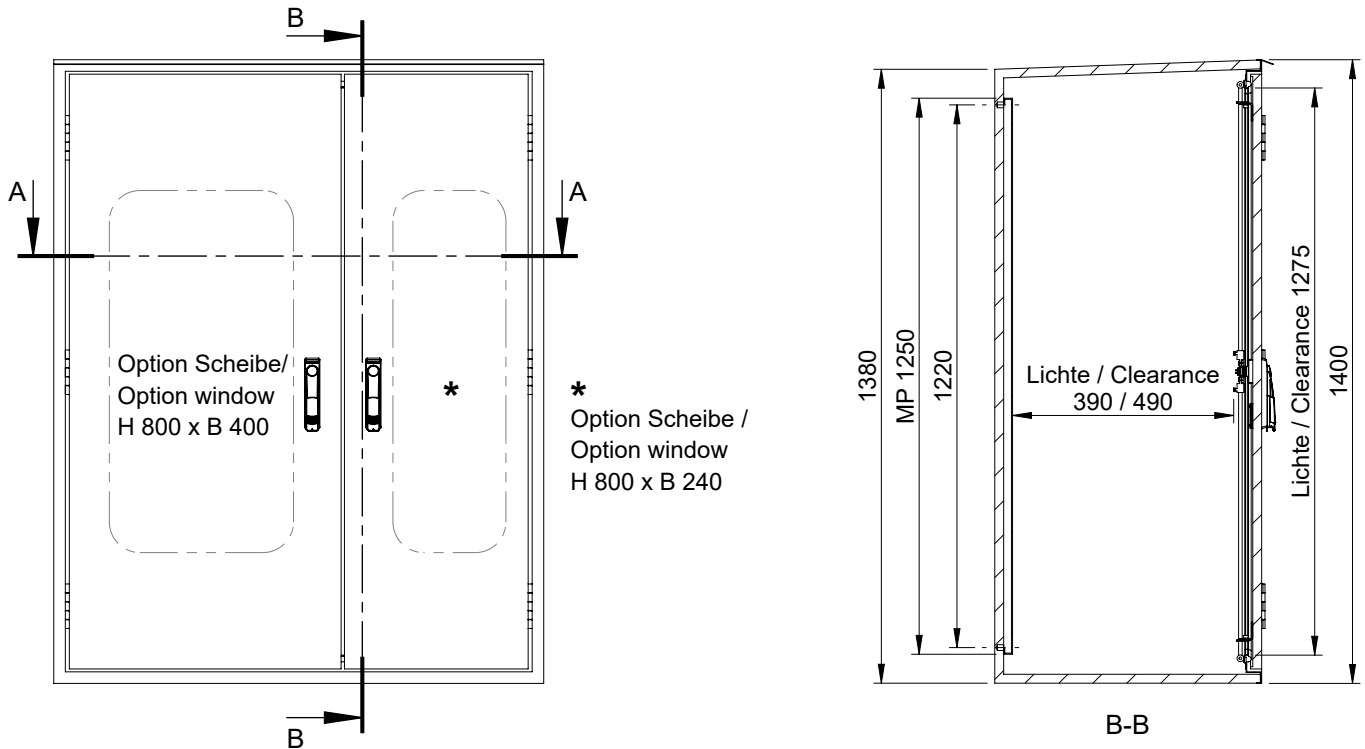
GFK-Schrank mit Isolation, Wärmedurchgangskoeffizient $k = 1,2 \text{ W/m}^2\text{K}$, IP65, RAL 7035

GRP-cabinet with insulation, heat transmission $k = 1,2 \text{ W/m}^2\text{K}$, IP65, RAL 7035

Typ / Type	Tiefe / Depth	Gewicht / Weight	Artikel / Article
KS 1400 - 1100 - 500 - 10 + 10 R	500	~ 53 kg	KS141155R
KS 1400 - 1100 - 600 - 10 + 10 R	600	~ 58 kg	KS141165R

Option Montageplatte / Option mounting plate [MP]: H 1250 x B 400 x T 20 mm, ca. / app. 12 kg, Art.: MPKS14040

Option Montageplatte / Option mounting plate [MP]: H 1250 x B 600 x T 20 mm, ca. / app. 17 kg, Art.: MPKS14060



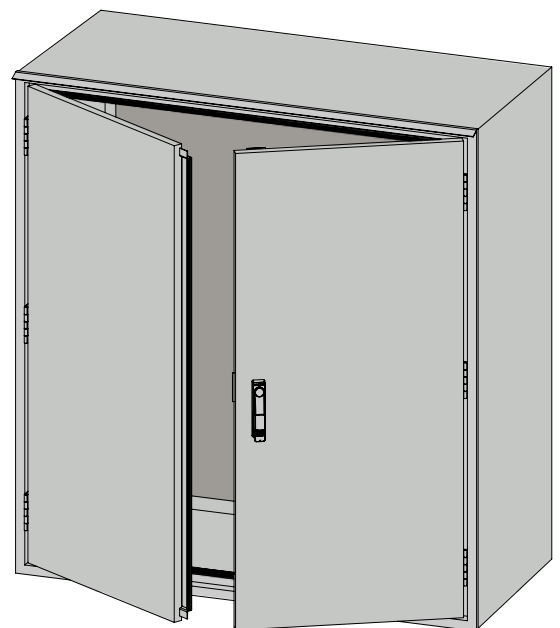
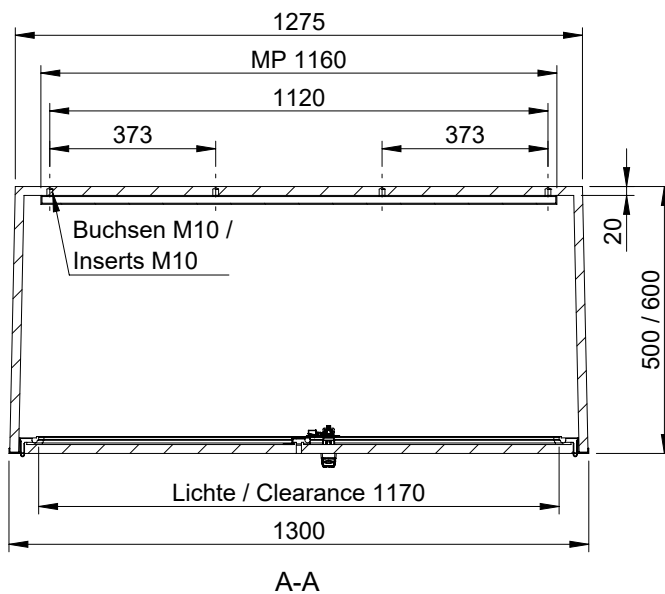
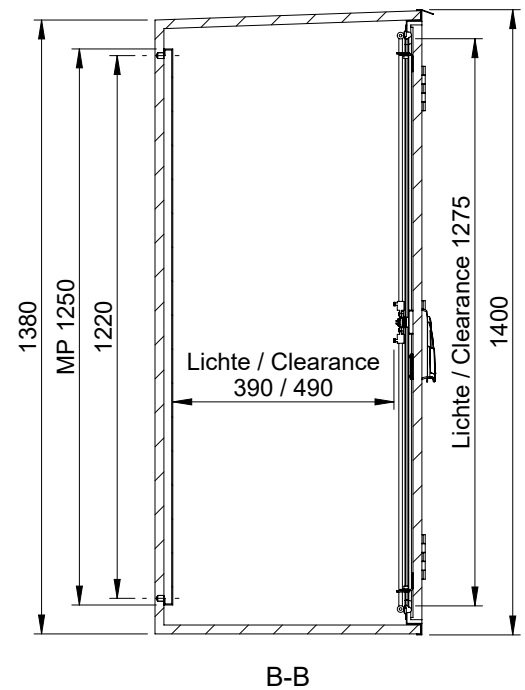
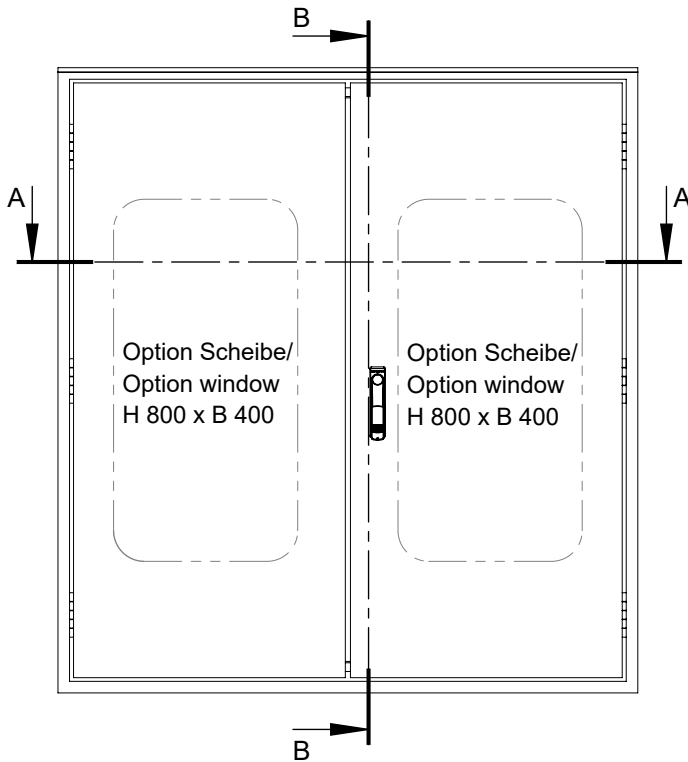
KS 1400-1300

GFK-Schrank mit Isolation, Wärmedurchgangskoeffizient $k = 1,2 \text{ W/m}^2\text{K}$, IP54, RAL 7035

GRP-cabinet with insulation, heat transmission $k = 1,2 \text{ W/m}^2\text{K}$, IP54, RAL 7035

Typ / Type	Tiefe / Depth	Gewicht / Weight	Artikel / Article
KS 1400 - 1300 - 500 - 20	500	~ 58 kg	KS141352
KS 1400 - 1300 - 600 - 20	600	~ 63 kg	KS141362

Option Montageplatte / Option mounting plate [MP]: H 1250 x B 1160 x T 20 mm, ca. / app. 31 kg, Art.: MPKS141116



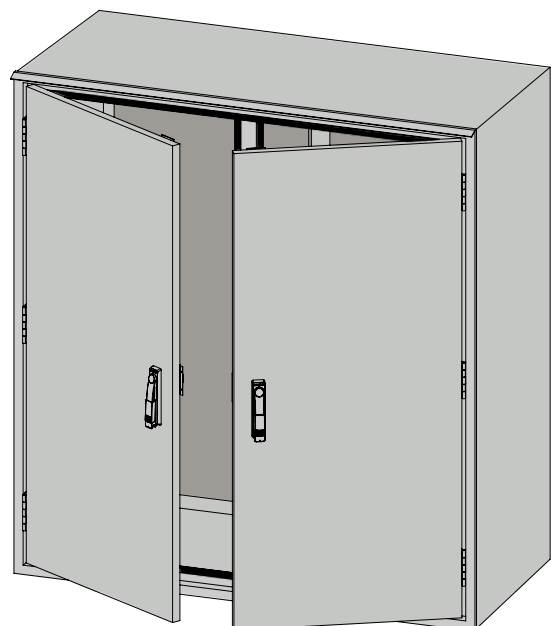
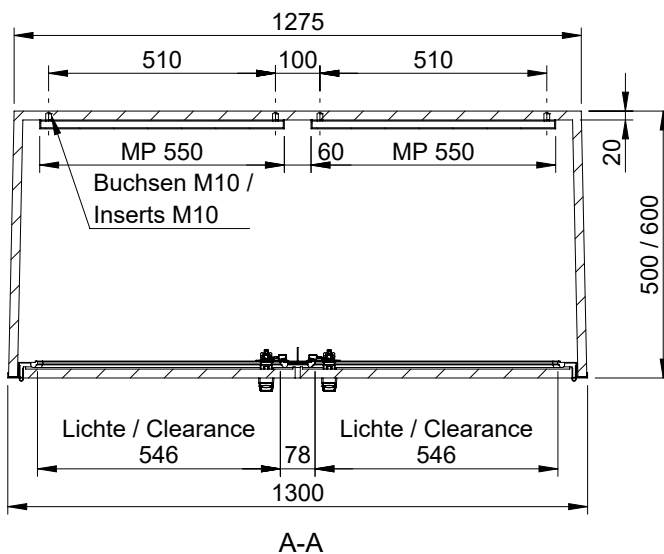
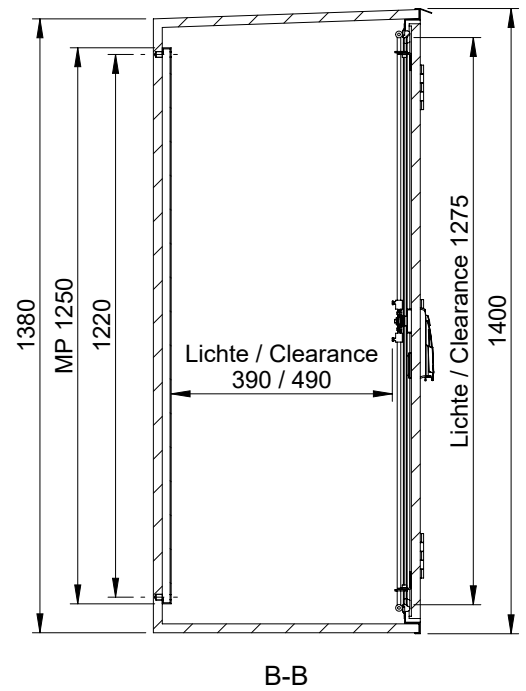
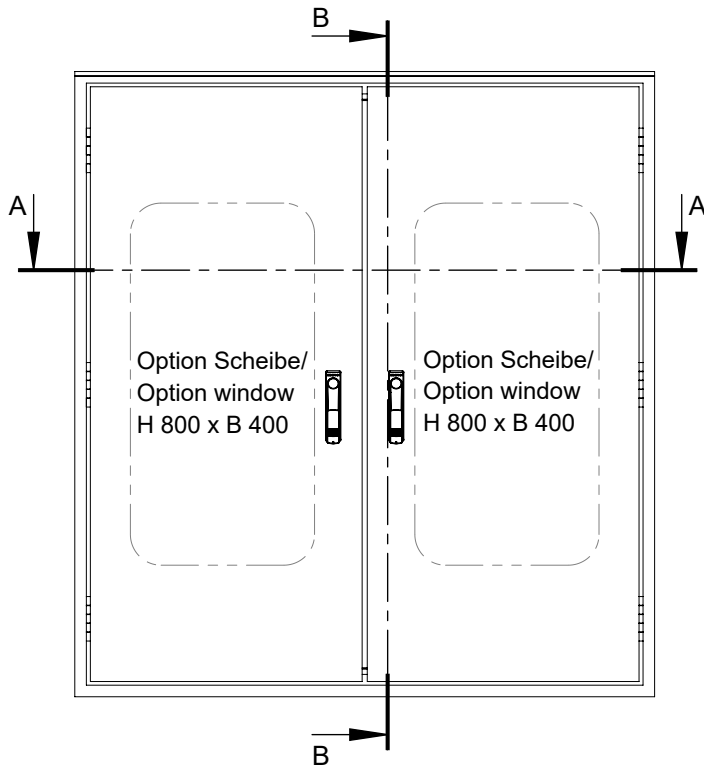
KS 1400-1300

GFK-Schrank mit Isolation, Wärmedurchgangskoeffizient $k = 1,2 \text{ W/m}^2\text{K}$, IP65, RAL 7035

GRP-cabinet with insulation, heat transmission $k = 1,2 \text{ W/m}^2\text{K}$, IP65, RAL 7035

Typ / Type	Tiefe / Depth	Gewicht / Weight	Artikel / Article
KS 1400 - 1300 - 500 - 10 + 10 M	500	~ 59 kg	KS141355M
KS 1400 - 1300 - 600 - 10 + 10 M	600	~ 64 kg	KS141365M

Option Montageplatte / Option mounting plate [MP]: H 1250 x B 550 x T 20 mm, ca. / app. 15 kg, Art.: MPKS14055

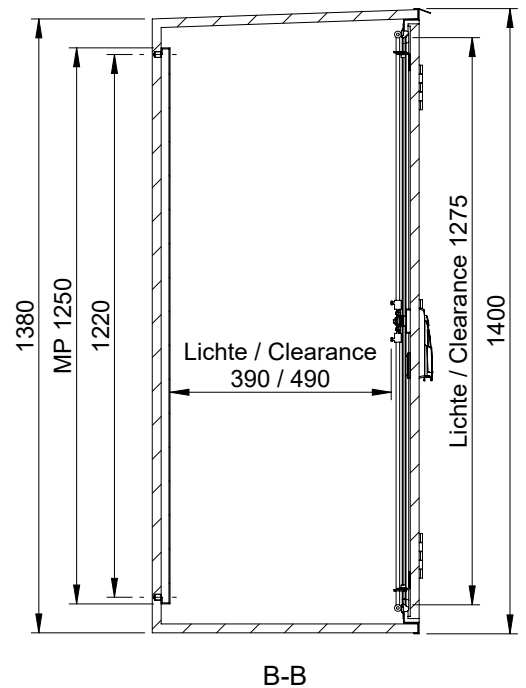
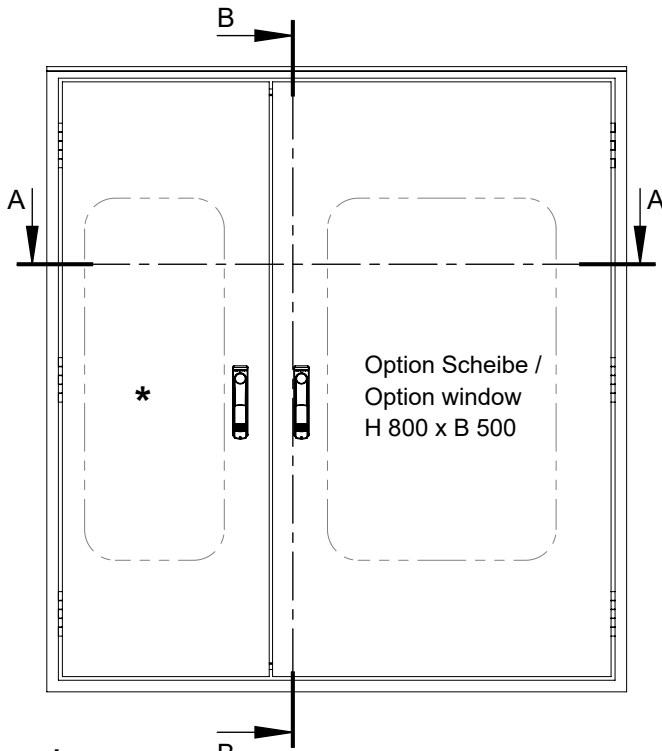


KS 1400-1300

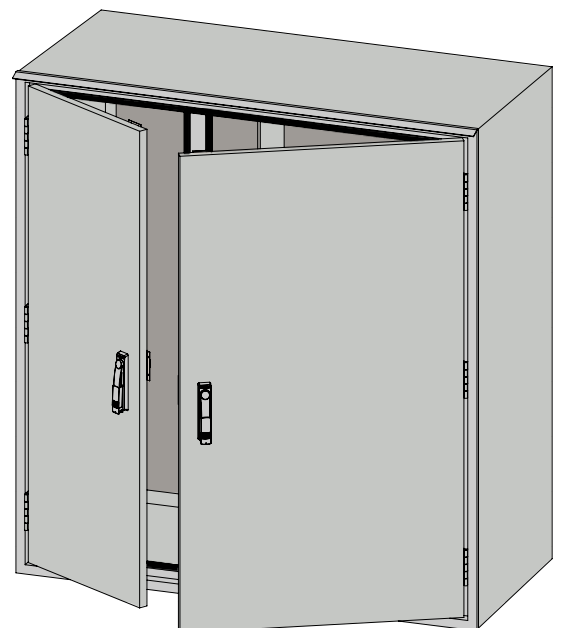
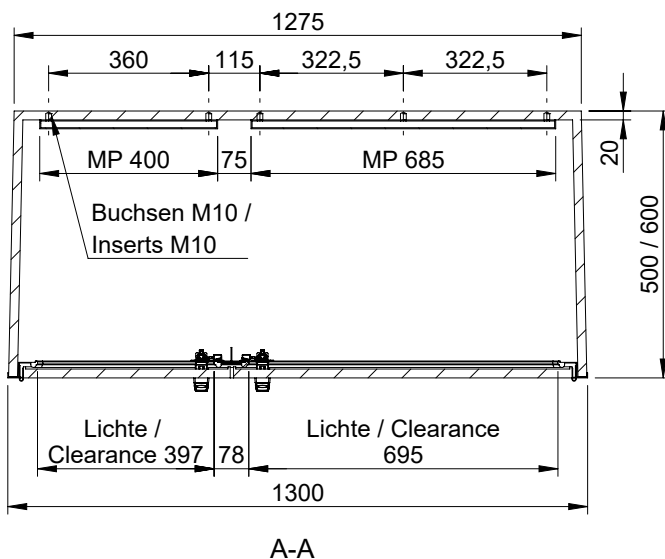
GFK-Schrank mit Isolation, Wärmedurchgangskoeffizient $k = 1,2 \text{ W/m}^2\text{K}$, IP65, RAL 7035
 GRP-cabinet with insulation, heat transmission $k = 1,2 \text{ W/m}^2\text{K}$, IP65, RAL 7035

Typ / Type	Tiefe / Depth	Gewicht / Weight	Artikel / Article
KS 1400 - 1300 - 500 - 10 + 10 L	500	~ 59 kg	KS141355L
KS 1400 - 1300 - 600 - 10 + 10 L	600	~ 64 kg	KS141365L

Option Montageplatte / Option mounting plate [MP]: H 1250 x B 400 x T 20 mm, ca. / app. 12 kg, Art.: MPKS14040
 Option Montageplatte / Option mounting plate [MP]: H 1250 x B 685 x T 20 mm, ca. / app. 19 kg, Art.: MPKS14068



*
 Option Scheibe /
 Option window
 H 800 x B 300

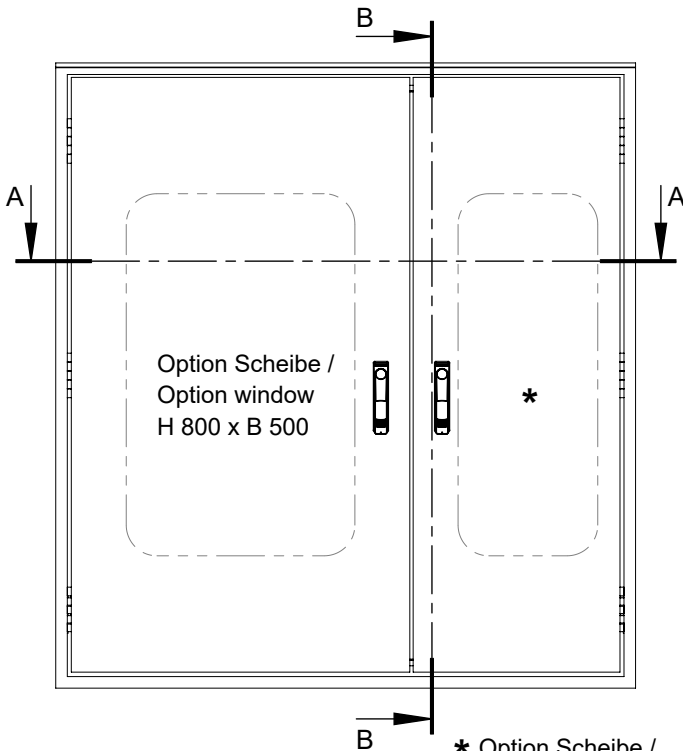


KS 1400-1300

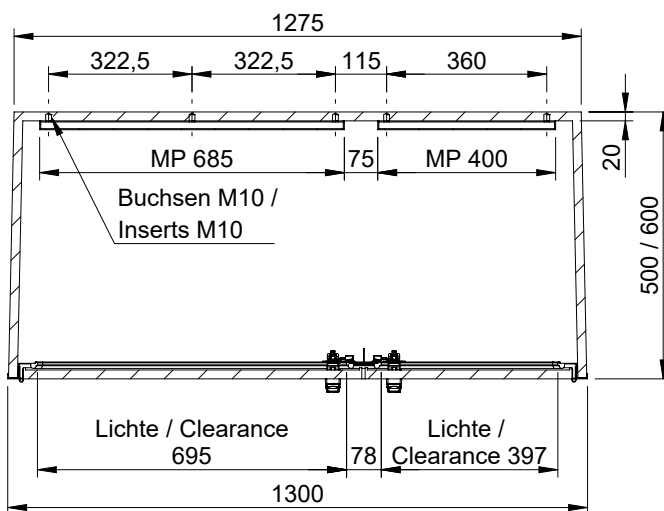
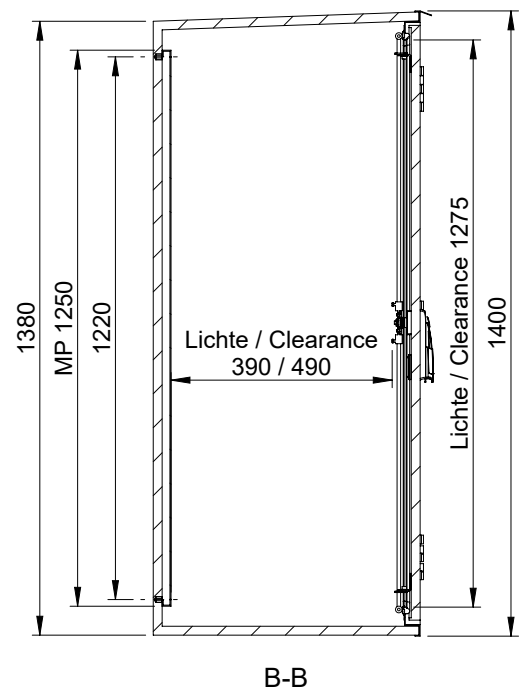
GFK-Schrank mit Isolation, Wärmedurchgangskoeffizient $k = 1,2 \text{ W/m}^2\text{K}$, IP65, RAL 7035
 GRP-cabinet with insulation, heat transmission $k = 1,2 \text{ W/m}^2\text{K}$, IP65, RAL 7035

Typ / Type	Tiefe / Depth	Gewicht / Weight	Artikel / Article
KS 1400 - 1300 - 500 - 10 + 10 R	500	~ 59 kg	KS141355R
KS 1400 - 1300 - 600 - 10 + 10 R	600	~ 64 kg	KS141365R

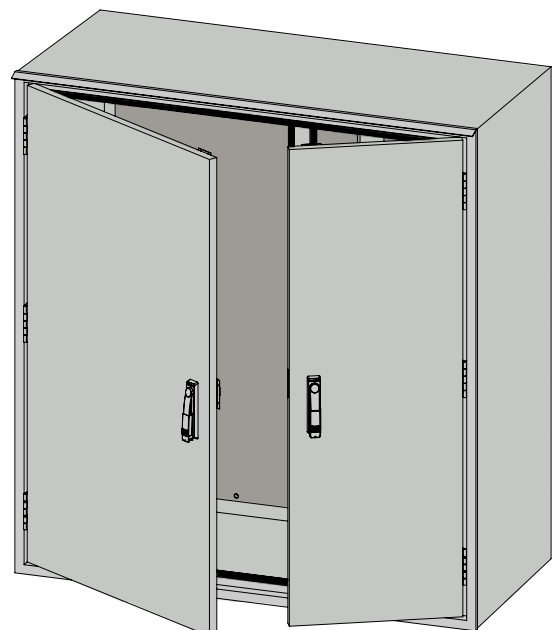
Option Montageplatte / Option mounting plate [MP]: H 1250 x B 400 x T 20 mm, ca. / app. 12 kg, Art.: MPKS14040
 Option Montageplatte / Option mounting plate [MP]: H 1250 x B 685 x T 20 mm, ca. / app. 19 kg, Art.: MPKS14068



* Option Scheibe /
Option window
H 800 x B 300



A-A



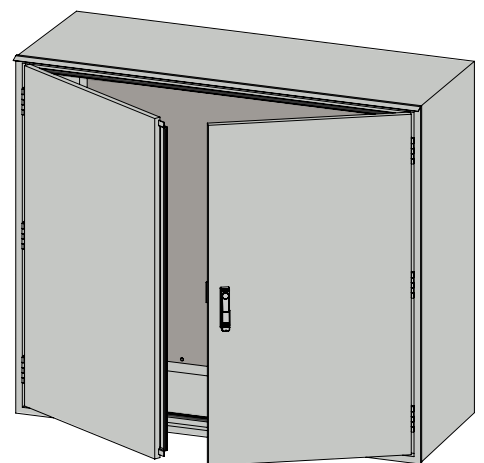
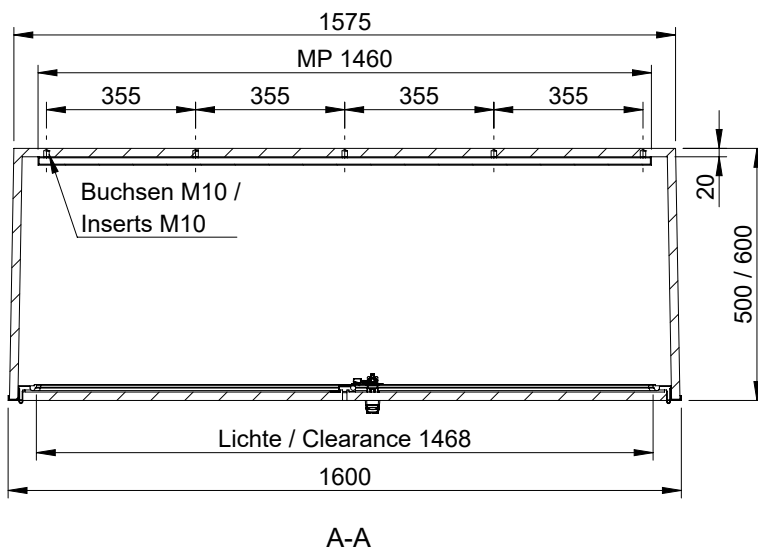
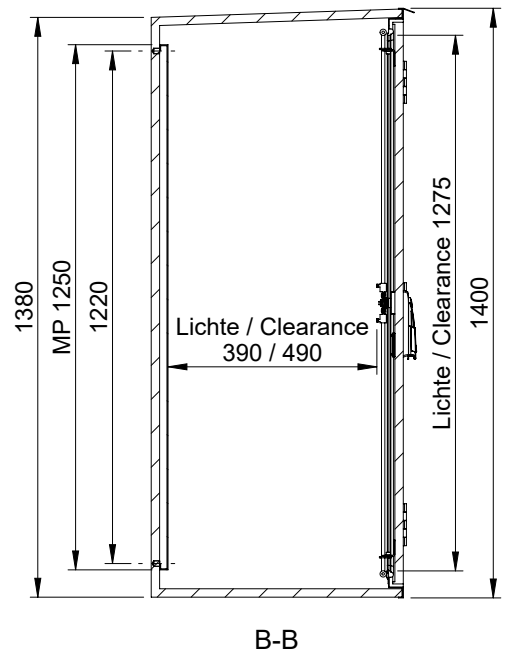
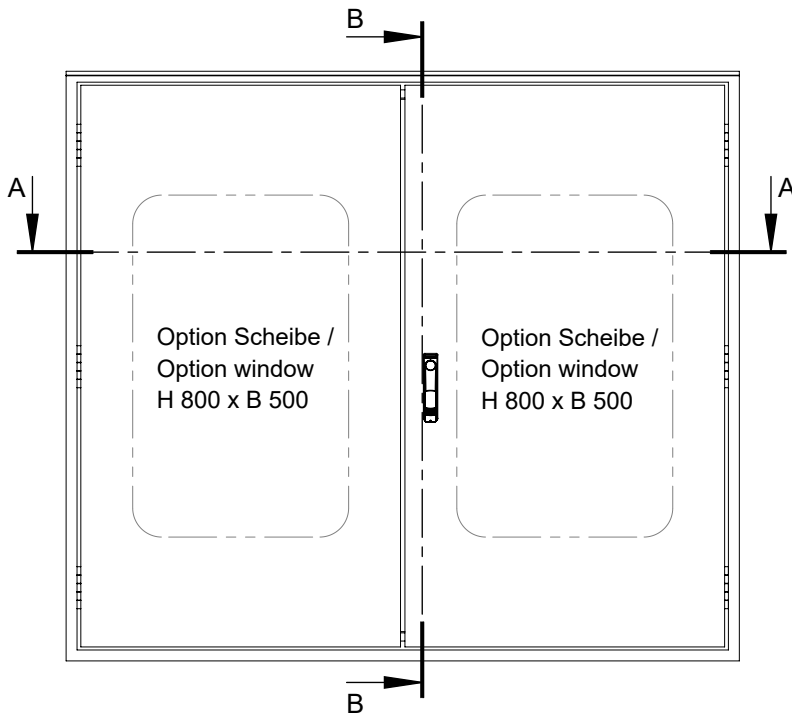
KS 1400-1600

GFK-Schrank mit Isolation, Wärmedurchgangskoeffizient $k = 1,2 \text{ W/m}^2\text{K}$, IP54, RAL 7035

GRP-cabinet with insulation, heat transmission $k = 1,2 \text{ W/m}^2\text{K}$, IP54, RAL 7035

Typ / Type	Tiefe / Depth	Gewicht / Weight	Artikel / Article
KS 1400 - 1600 - 500 - 20	500	~ 68 kg	KS141652
KS 1400 - 1600 - 600 - 20	600	~ 74 kg	KS141662

Option Montageplatte / Option mounting plate [MP]: H 1250 x B 1460 x T 20 mm, ca. / app. 39 kg, Art.: MPKS14146

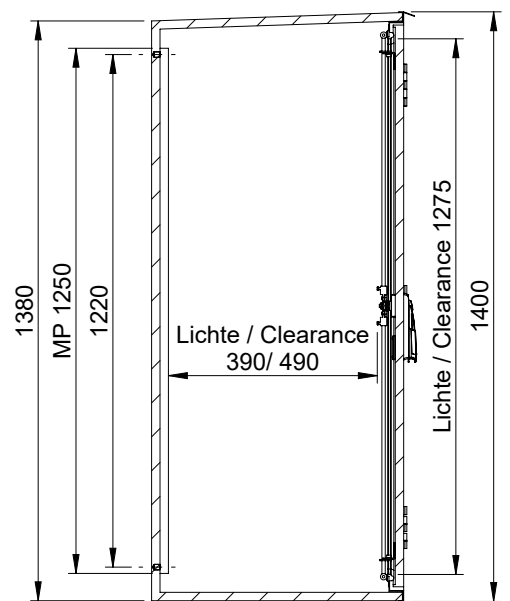
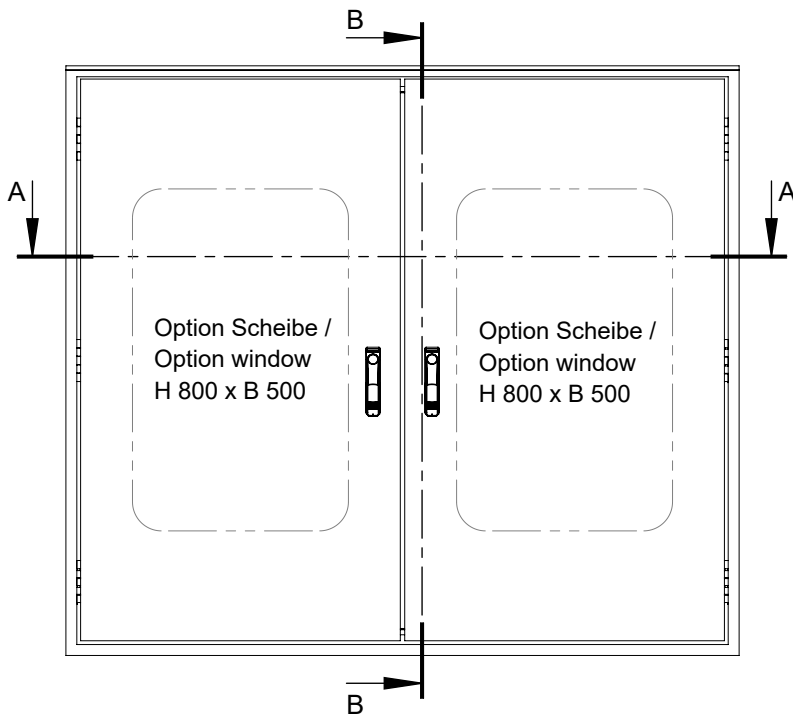


KS 1400-1600

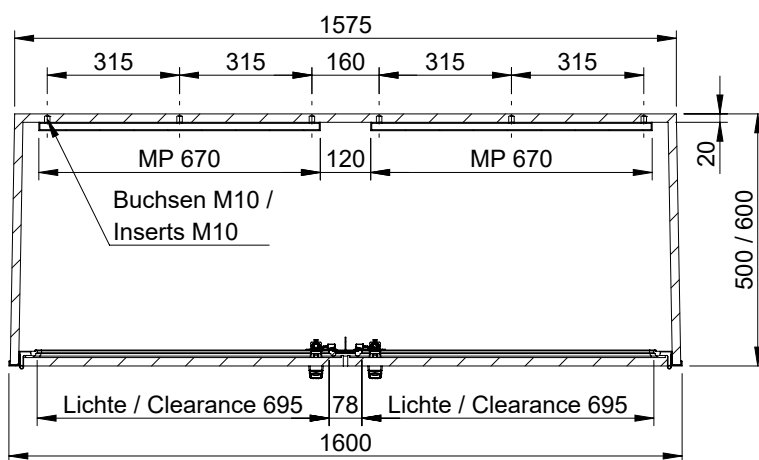
GFK-Schrank mit Isolation, Wärmedurchgangskoeffizient $k = 1,2 \text{ W/m}^2\text{K}$, IP65, RAL 7035
 GRP-cabinet with insulation, heat transmission $k = 1,2 \text{ W/m}^2\text{K}$, IP65, RAL 7035

Typ / Type	Tiefe / Depth	Gewicht / Weight	Artikel / Article
KS 1400 - 1600 - 500 - 10 + 10 M	500	~ 69 kg	KS141655M
KS 1400 - 1600 - 600 - 10 + 10 M	600	~ 75 kg	KS141665M

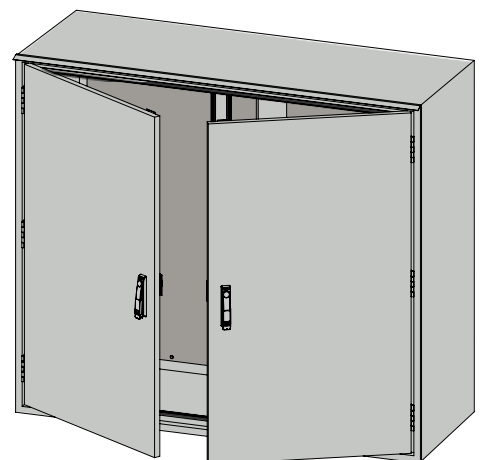
Option Montageplatte / Option mounting plate [MP]: H 1250 x B 670 x T 20 mm, ca. / app. 18 kg, Art.: MPKS14067



B-B



A-A



KS 1400-1600

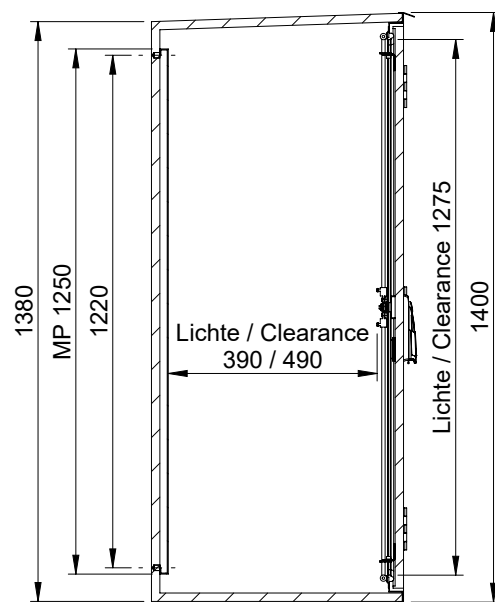
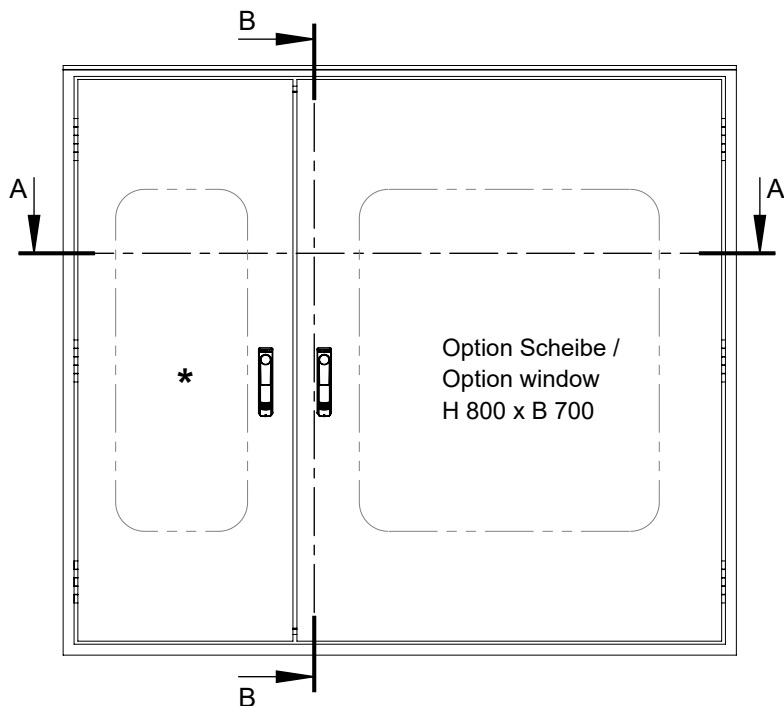
GFK-Schrank mit Isolation, Wärmedurchgangskoeffizient $k = 1,2 \text{ W/m}^2\text{K}$, IP65, RAL 7035

GRP-cabinet with insulation, heat transmission $k = 1,2 \text{ W/m}^2\text{K}$, IP65, RAL 7035

Typ / Type	Tiefe / Depth	Gewicht / Weight	Artikel / Article
KS 1400 - 1600 - 500 - 10 + 10 L	500	~ 69 kg	KS141655L
KS 1400 - 1600 - 600 - 10 + 10 L	600	~ 75 kg	KS141665L

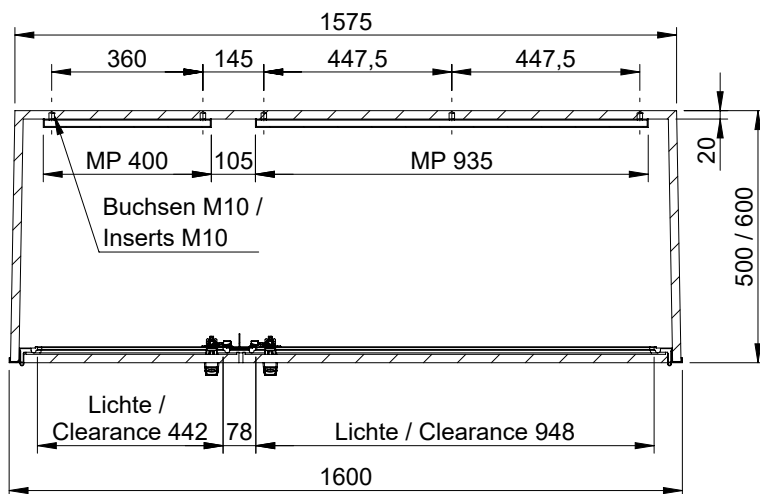
Option Montageplatte / Option mounting plate [MP]: H 1250 x B 400 x T 20 mm, ca. / app. 12 kg, Art.: MPKS14040

Option Montageplatte / Option mounting plate [MP]: H 1250 x B 935 x T 20 mm, ca. / app. 25 kg, Art.: MPKS14093

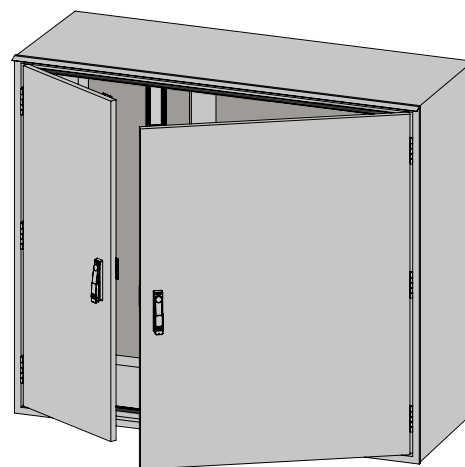


B-B

* Option Scheibe /
Option window
H 800 x B 300



A-A

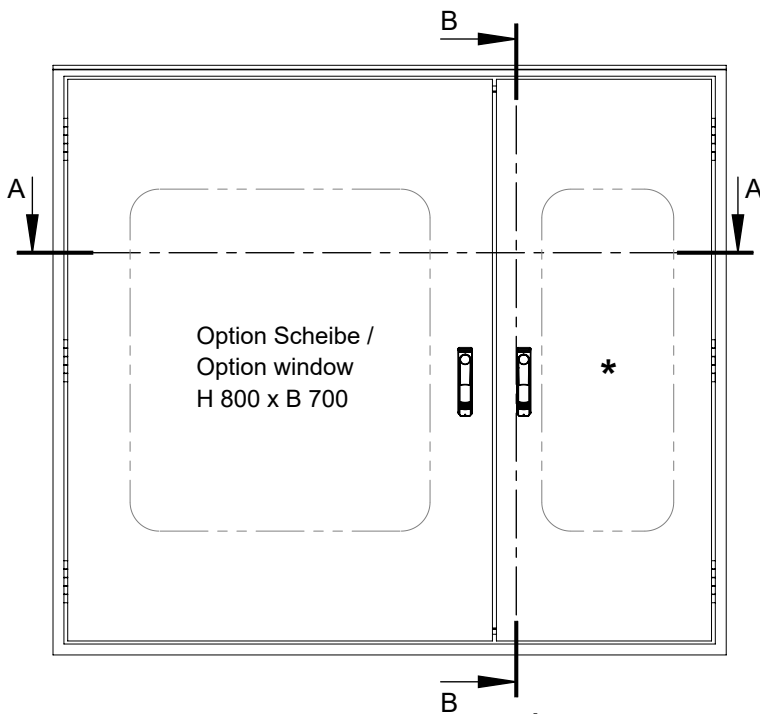


KS 1400-1600

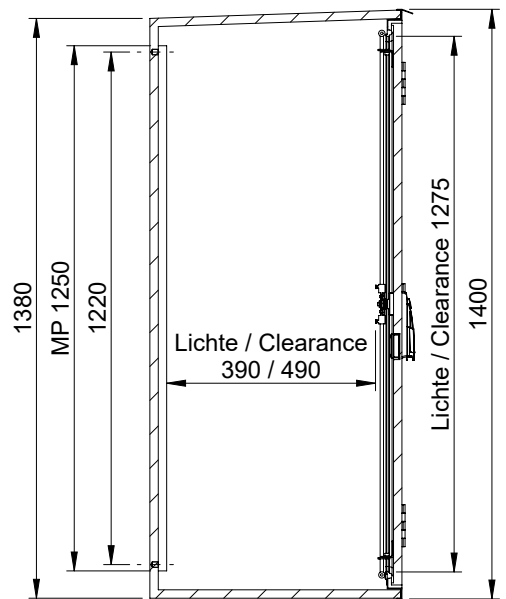
GFK-Schrank mit Isolation, Wärmedurchgangskoeffizient $k = 1,2 \text{ W/m}^2\text{K}$, IP65, RAL 7035
 GRP-cabinet with insulation, heat transmission $k = 1,2 \text{ W/m}^2\text{K}$, IP65, RAL 7035

Typ / Type	Tiefe / Depth	Gewicht / Weight	Artikel / Article
KS 1400 - 1600 - 500 - 10 + 10 R	500	~ 69 kg	KS141655R
KS 1400 - 1600 - 600 - 10 + 10 R	600	~ 75 kg	KS141665R

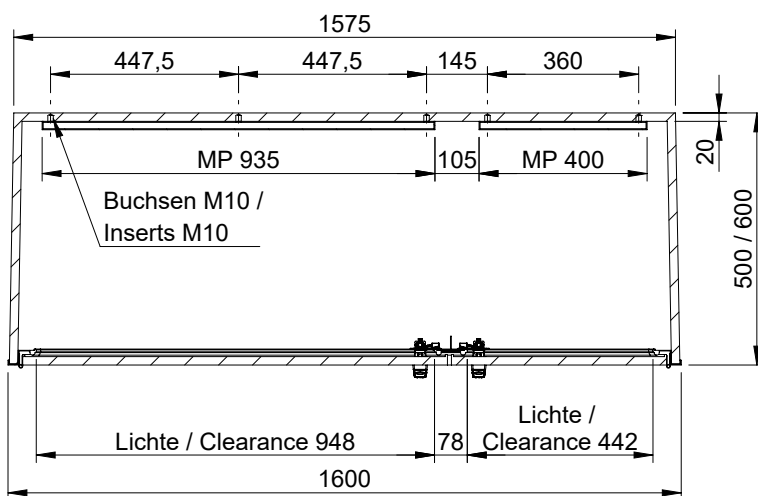
Option Montageplatte / Option mounting plate [MP]: H 1250 x B 400 x T 20 mm, ca. / app. 12 kg, Art.: MPKS14040
 Option Montageplatte / Option mounting plate [MP]: H 1250 x B 935 x T 20 mm, ca. / app. 25 kg, Art.: MPKS14093



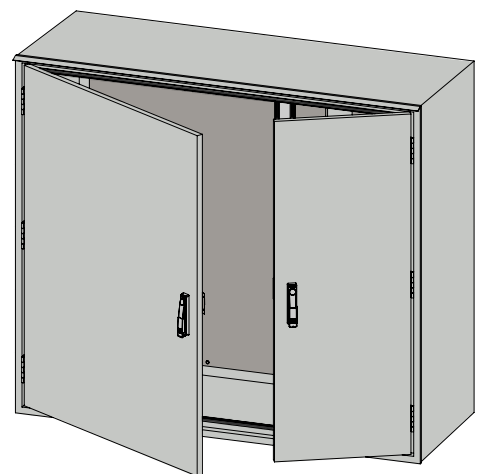
* Option Scheibe /
Option window
H 800 x B 300



B-B



A-A



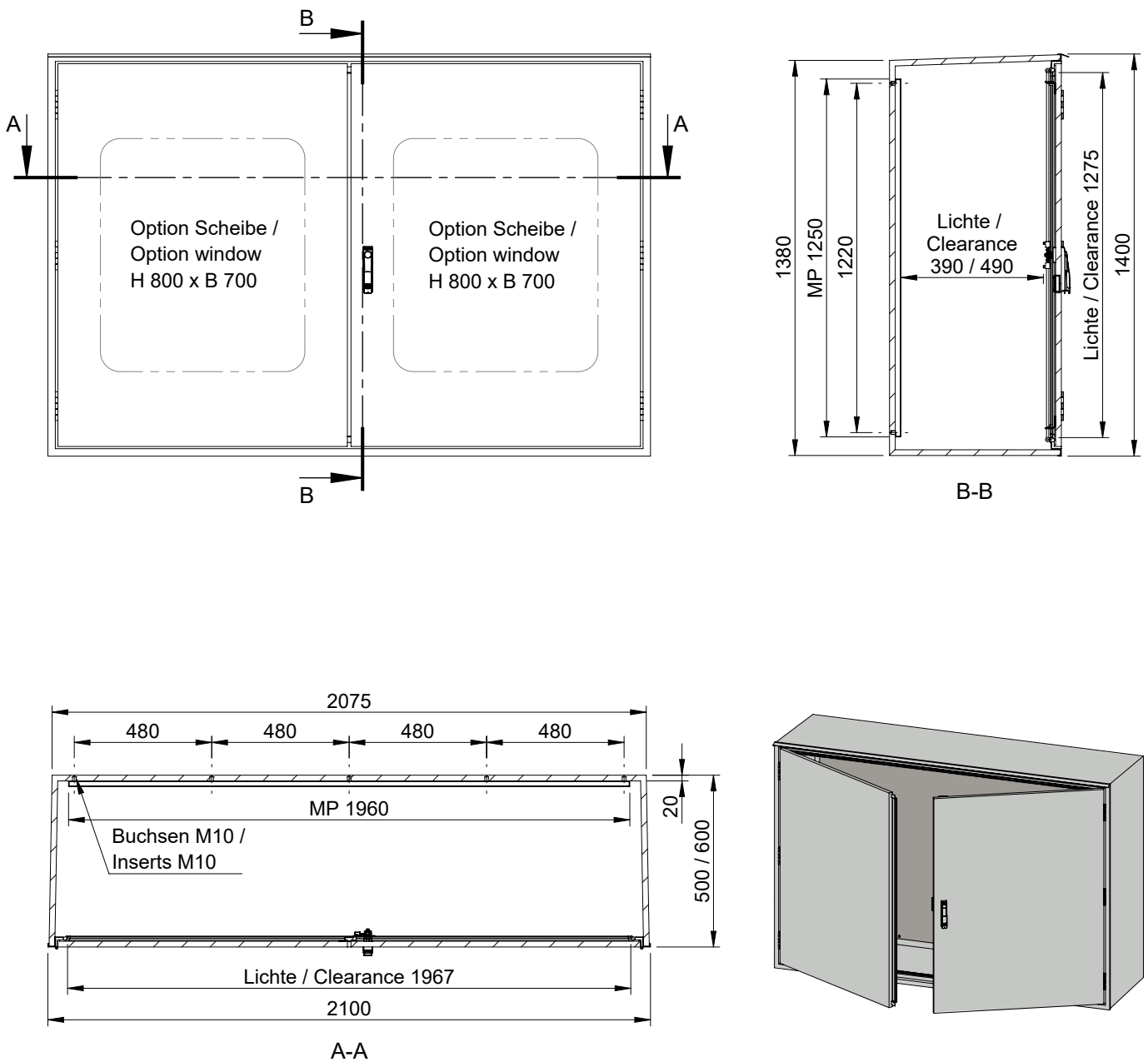
KS 1400-2100

GFK-Schrank mit Isolation, Wärmedurchgangskoeffizient $k = 1,2 \text{ W/m}^2\text{K}$, IP54, RAL 7035

GRP-cabinet with insulation, heat transmission $k = 1,2 \text{ W/m}^2\text{K}$, IP54, RAL 7035

Typ / Type	Tiefe / Depth	Gewicht / Weight	Artikel / Article
KS 1400 - 2100 - 500 - 20	500	~ 91 kg	KS142152
KS 1400 - 2100 - 600 - 20	600	~ 99 kg	KS142162

Option Montageplatte / Option mounting plate [MP]: H 1250 x B 1960 x T 20 mm, ca. / app. 52 kg, Art.: MPKS14196

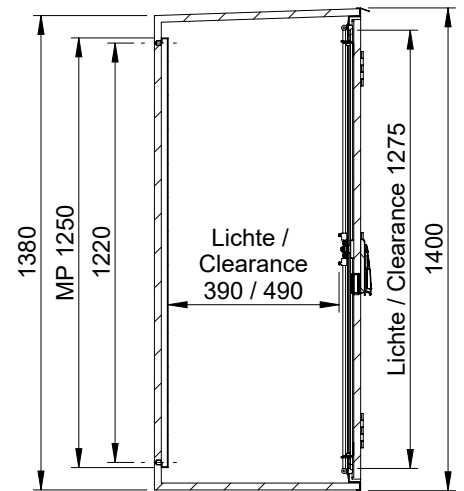
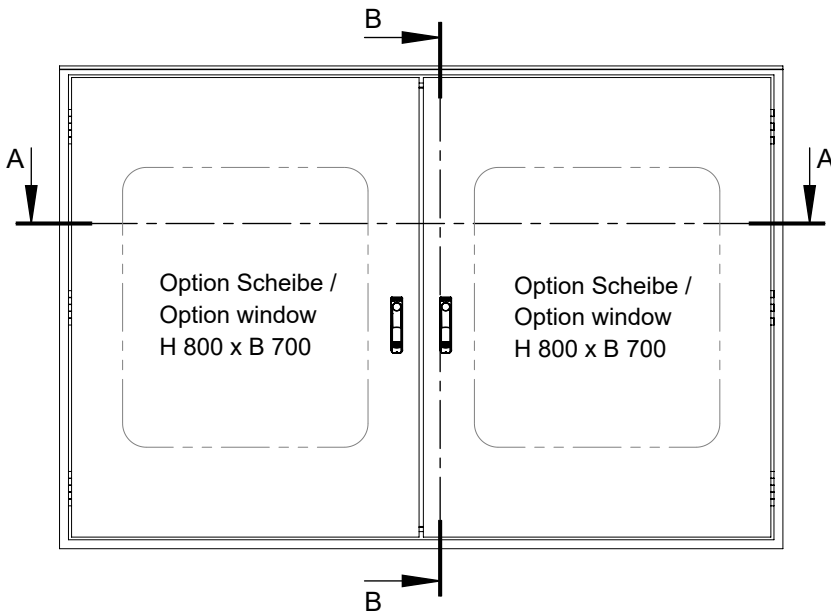


KS 1400-2100

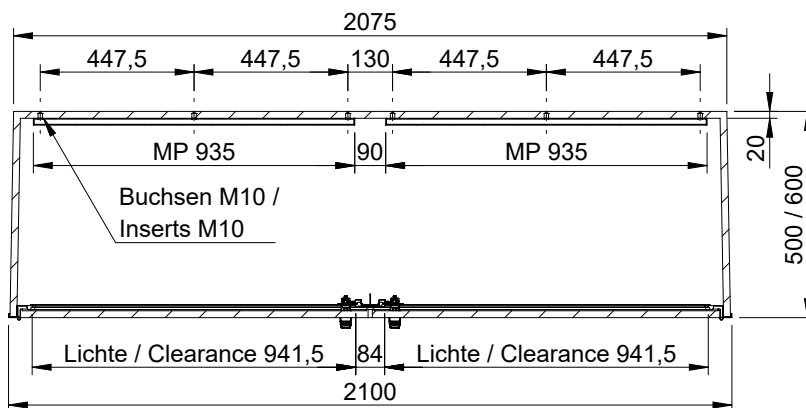
GFK-Schrank mit Isolation, Wärmedurchgangskoeffizient $k = 1,2 \text{ W/m}^2\text{K}$, IP65, RAL 7035
 GRP-cabinet with insulation, heat transmission $k = 1,2 \text{ W/m}^2\text{K}$, IP65, RAL 7035

Typ / Type	Tiefe / Depth	Gewicht / Weight	Artikel / Article
KS 1400 - 2100 - 500 - 10 + 10	500	~ 93 kg	KS142155M
KS 1400 - 2100 - 600 - 10 + 10	600	~ 101 kg	KS142165M

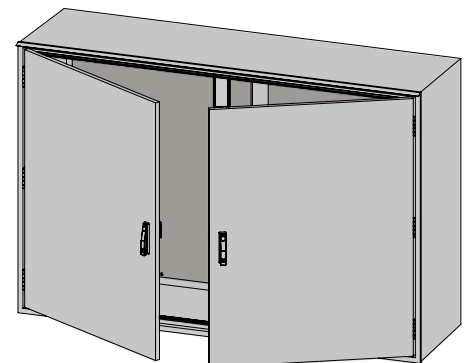
Option Montageplatte / Option mounting plate [MP]: H 1250 x B 935 x T 20 mm, ca. / app. 25 kg, Art.: MPKS14093



B-B



A-A



KS 1400-2100

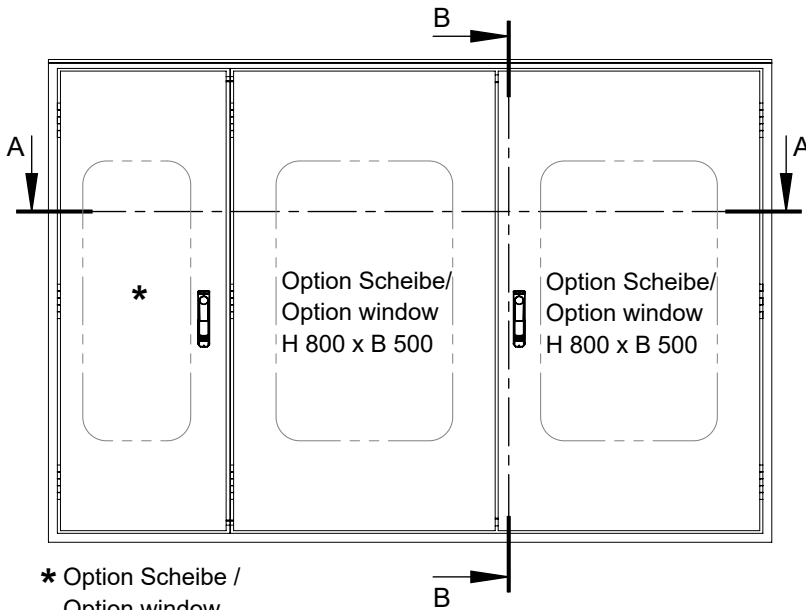
GFK-Schrank mit Isolation, Wärmedurchgangskoeffizient $k = 1,2 \text{ W/m}^2\text{K}$, IP54, RAL 7035

GRP-cabinet with insulation, heat transmission $k = 1,2 \text{ W/m}^2\text{K}$, IP54, RAL 7035

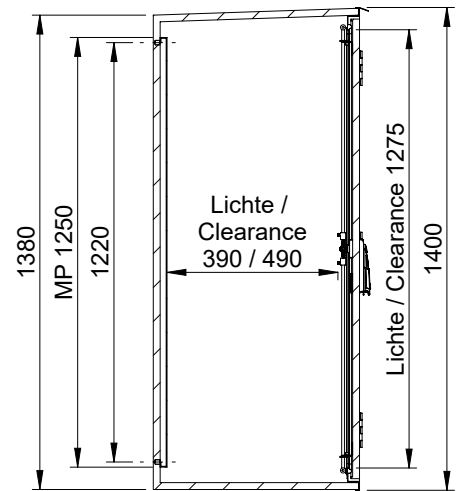
Typ / Type	Tiefe / Depth	Gewicht / Weight	Artikel / Article
KS 1400 - 2100 - 500 - 10 + 20	500	~ 93 kg	KS142158L
KS 1400 - 2100 - 600 - 10 + 20	600	~ 101 kg	KS142168L

Option Montageplatte / Option mounting plate [MP]: H 1250 x B 400 x T 20 mm, ca. / app. 12 kg, Art.: MPKS14040

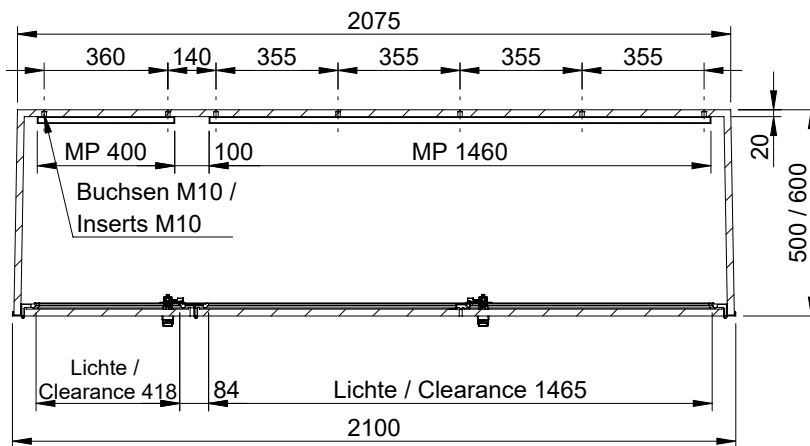
Option Montageplatte / Option mounting plate [MP]: H 1250 x B 1460 x T 20 mm, ca. / app. 39 kg, Art.: MPKS14146



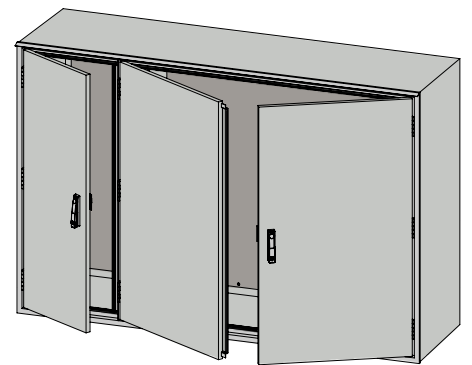
* Option Scheibe /
Option window
H 800 x B 300



B-B



A-A



KS 1400-2100

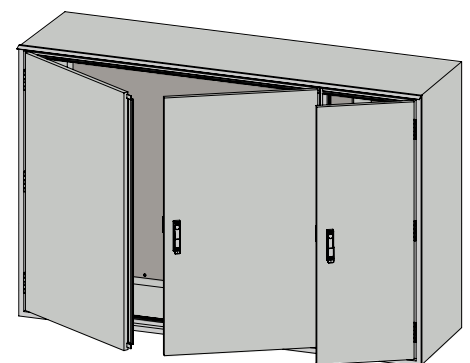
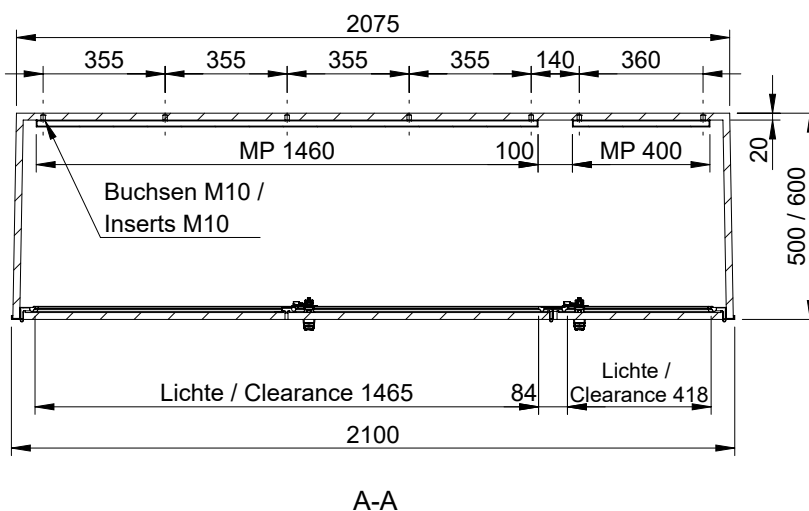
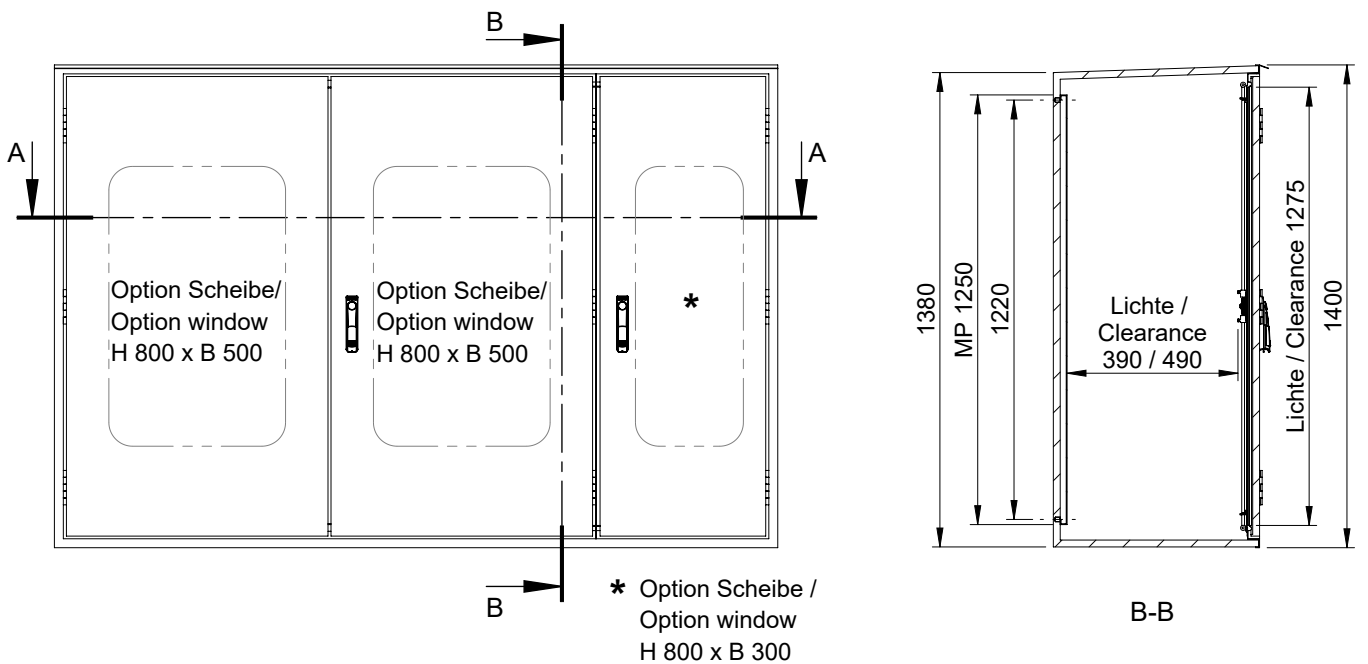
GFK-Schrank mit Isolation, Wärmedurchgangskoeffizient $k = 1,2 \text{ W/m}^2\text{K}$, IP54, RAL 7035

GRP-cabinet with insulation, heat transmission $k = 1,2 \text{ W/m}^2\text{K}$, IP54, RAL 7035

Typ / Type	Tiefe / Depth	Gewicht / Weight	Artikel / Article
KS 1400 - 2100 - 500 - 20 + 10	500	~ 93 kg	KS142158R
KS 1400 - 2100 - 600 - 20 + 10	600	~ 101 kg	KS142168R

Option Montageplatte / Option mounting plate [MP]: H 1250 x B 400 x T 20 mm, ca. / app. 12 kg, Art.: MPKS14040

Option Montageplatte / Option mounting plate [MP]: H 1250 x B 1460 x T 20 mm, ca. / app. 39 kg, Art.: MPKS14146



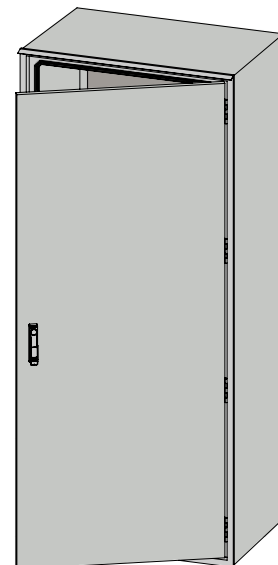
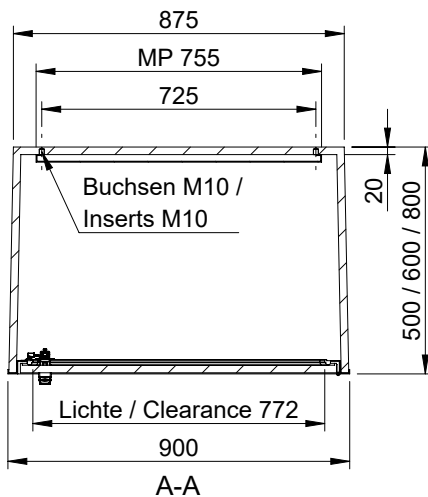
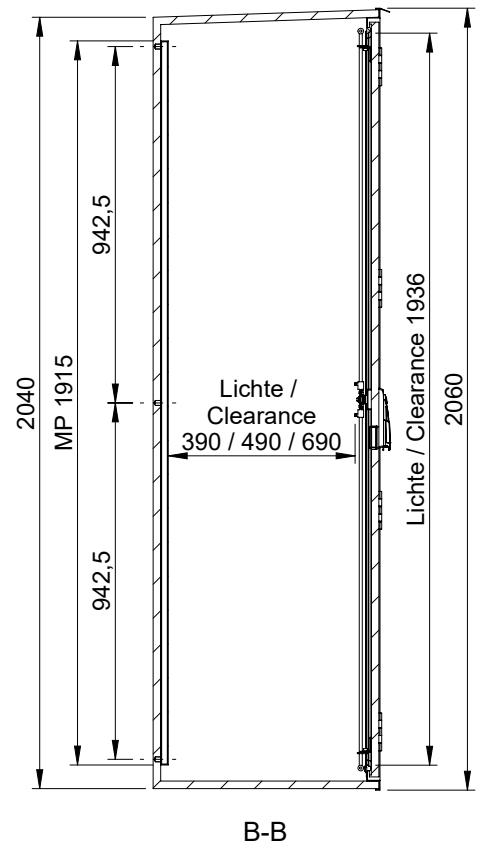
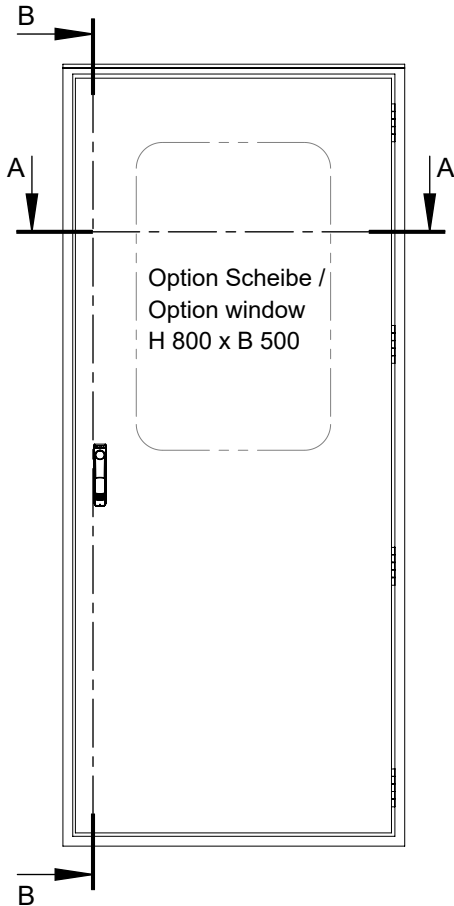
KS 2060-900

GFK-Schrank mit Isolation, Wärmedurchgangskoeffizient $k = 1,2 \text{ W/m}^2\text{K}$, IP65, RAL 7035

GRP-cabinet with insulation, heat transmission $k = 1,2 \text{ W/m}^2\text{K}$, IP65, RAL 7035

Typ / Type	Tiefe / Depth	Gewicht / Weight	Artikel / Article
KS 2060 - 900 - 500 - 10	500	~ 60 kg	KS200951
KS 2060 - 900 - 600 - 10	600	~ 70 kg	KS200961
KS 2060 - 900 - 800 - 10	800	~ 85 kg	KS200981

Option Montageplatte / Option mounting plate [MP]: H 1915 x B 755 x T 20 mm, ca. / app. 32 kg, Art.: MPKS20075



KS 2060-1100

GFK-Schrank mit Isolation, Wärmedurchgangskoeffizient $k = 1,2 \text{ W/m}^2\text{K}$, IP65, RAL 7035
 GRP-cabinet with insulation, heat transmission $k = 1,2 \text{ W/m}^2\text{K}$, IP65, RAL 7035

Typ / Type	Tiefe / Depth	Gewicht / Weight	Artikel / Article
KS 2060 - 1100 - 500 - 10	500	~ 75 kg	KS201151
KS 2060 - 1100 - 600 - 10	600	~ 85 kg	KS201161
KS 2060 - 1100 - 800 - 10	800	~ 100 kg	KS201181

Option Montageplatte / Option mounting plate [MP]: H 1915 x B 955 x T 20 mm, ca. / app. 39 kg, Art.: MPKS20095

