

Baureihe FS/FG . Series FS/FG

Cleverer Lösung zur Gasflaschenaufbewahrung

Schränke der Baureihen FS und FG basieren auf den übrigen Schrankserien und teilen daher ihre Vorteile. Darüber hinaus enthalten sie im Standard viele Vorrichtungen zur Flaschenaufbewahrung. Bspw. eine verstärkte Bodenplatte, Belüftungsgitter in der Tür sowie ein Montagekreuz.

Outdoor-Lösung isoliert und unisoliert

Schränke der Baureihe FS sind entweder aus Stahlblech pulverbeschichtet oder aus Polyester-GFK-Sandwich mit einer Materialstärke von 20 mm (Wärmedurchgang $1,2 \text{ W/m}^2\text{K}$) ausgeführt.

Element Construction

Cabinets of series FS and FG are based on the other series designs and therefore share the same advantages. Furthermore these cabinets include as a standard options which are necessary for the storage of gas bottles, such as a reinforced floor, ventilation grids in doors, and an assembly rack.

Outdoor Solution with and without Insulation

Cabinets of series FS are made of either powder-coated steel or polyester GRP sandwich with a thickness of 20 mm (heat transfer value $1,2 \text{ W/m}^2\text{K}$).



Baureihe FS/FG . Series FS/FG

Baureihe Series	Höhe Height [mm]	Breite Width [mm]	Tiefe Depth [mm]	Türausführung Door arrangement	Anzahl Flaschen (50 l) Quantity bottles (50 l)
FS-ST	2050	600	400	10	2
		900	400	20	3
		1200	400	20	4
FS-PS	2065	1000	500 600 1000	10 20	3
		1200	500 600 1000	10 20	4
		1500	500 600 1000	20	5
		2000	500 600 1000	20	6
		2400	500 600 1000	20	8
FG-P	550	750	310 475	MO	1

Ausführung Türen / Door arrangement

10 Tür vorne
Front door

20 Doppeltür vorne
Front double door

MO Multidoor, Scharnierung oben
mit Haubenfeststeller
Multidoor, hinges top side
with door arrester

Bestellbeispiel / Order example

Baureihe Series	Breite Width	Tiefe Depth	Türausführung Door arrangement	Bestelltext Order text
FS-ST	900	400	20	FS-ST 900-400-20
FS-PS	1500	600	20	FS-PS 1500-600-20
FG-P	750	310	MO	FG-P 750-310-MO

Optionen & Erweiterungen

Accessories & Extra Equipment

Montagevorrichtungen

Montageplatten, Montagekreuze, 19"-Schwenkrahmen, Stahlblech-Innentüren, C-Schienen, Buchsen



Mounting Devices

Mounting plates, assembly racks, 19" racks, internal steel doors, C-rails, bushings

Fenster und Beleuchtung

Verbundglas-Sicherheitsfenster, Acrylglasfenster, Leuchte



Windows and Lighting

Safety glass window, acrylic glass window, light

Verriegelungen und Türfeststeller

Doppelschließung, Vorreiber, Türfeststeller mechanisch oder pneumatisch



Locking Systems and Door Arrester

Double lock, fasteners, door arrester, mechanical or with pneumatic spring

Wanddurchführungen

Ausschnitte frei/abgedeckt, einschalige Flächen



Cable/Pipe Entries

Cutout with/without cover plates, single layer areas

Belüften, Klimatisieren und Heizen

Belüftung passiv/aktiv, Klimatisieren, Heizen



Ventilation and Heating

Ventilation passive/active, AC, heating

Hebevorrichtungen und Befestigung

Kranösen, Transport- und Befestigungsglaschen



Lifting and Fixing Equipment

Lifting lugs, transport and fixing brackets

Ex-Ausführungen

Reduzierter Oberflächenwiderstand



Ex-Preparations

Reduced surface resistance

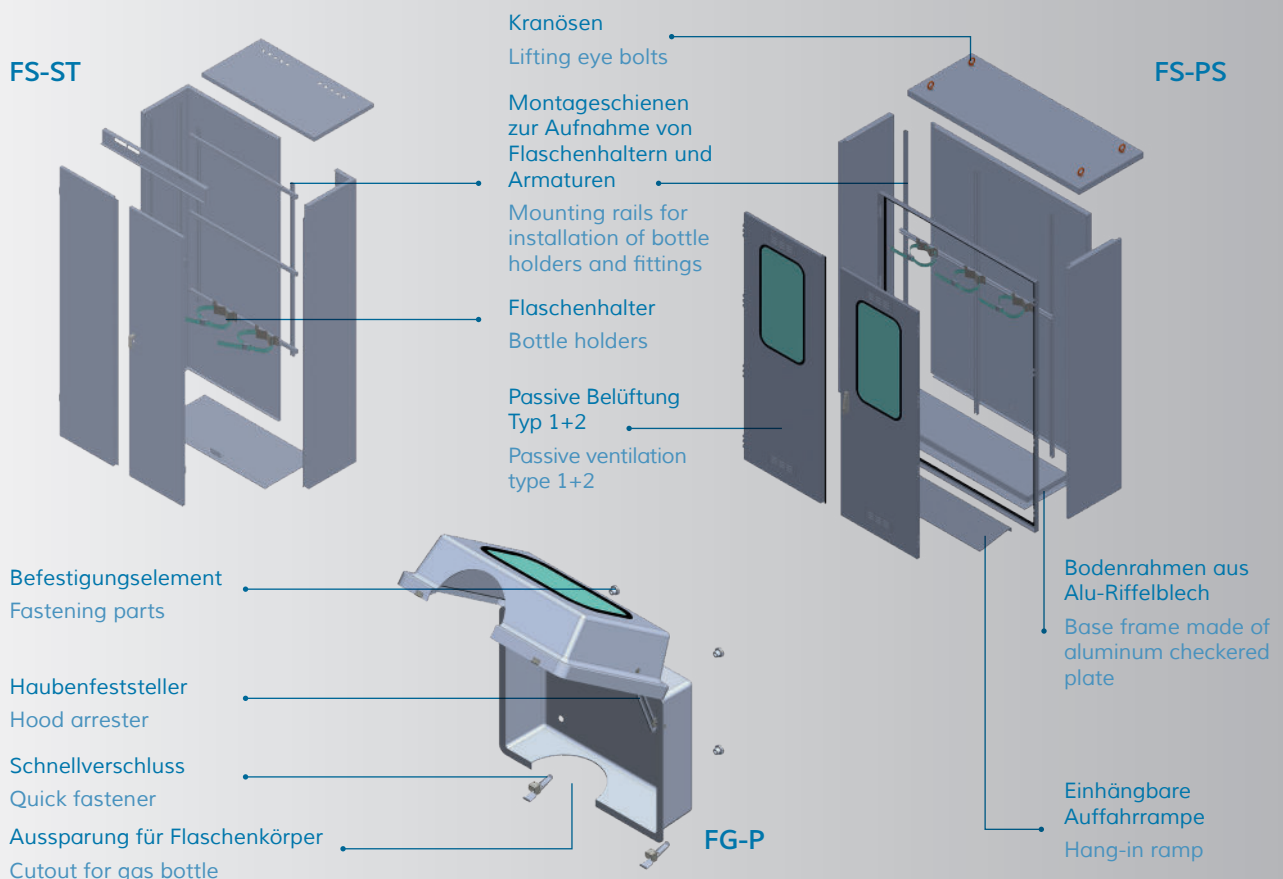
Sonderausführungen

Trennwände, Sonderharze & -farben, Dach - Boden - Sockel



Customized Designs

Separation walls, custom resins / colors, roof - floor - sockets

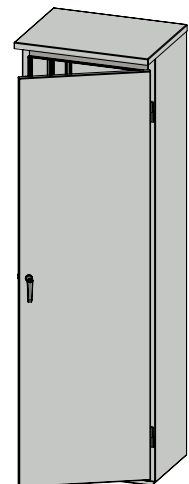
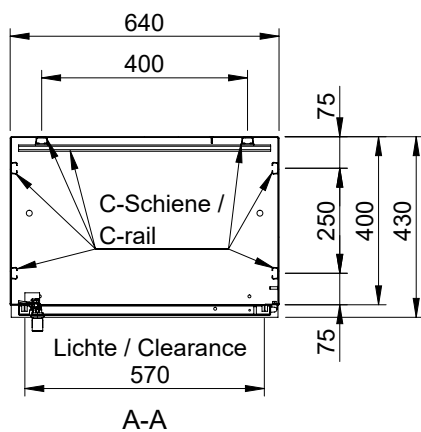
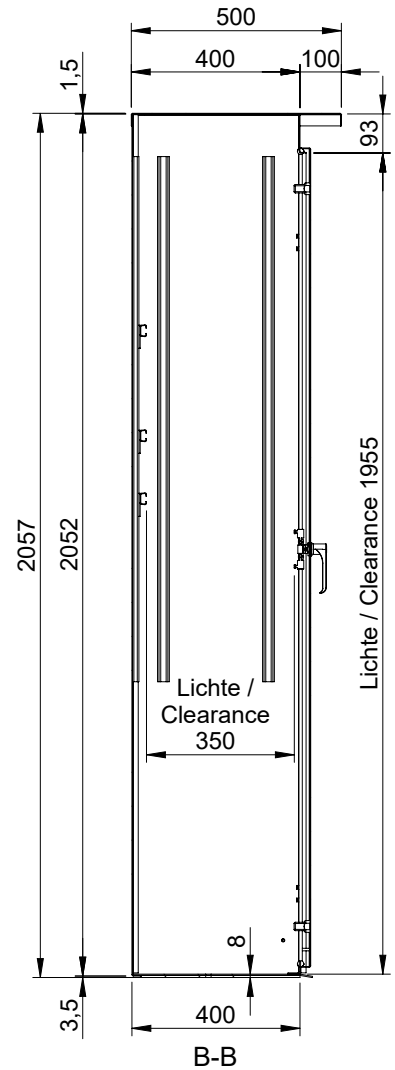
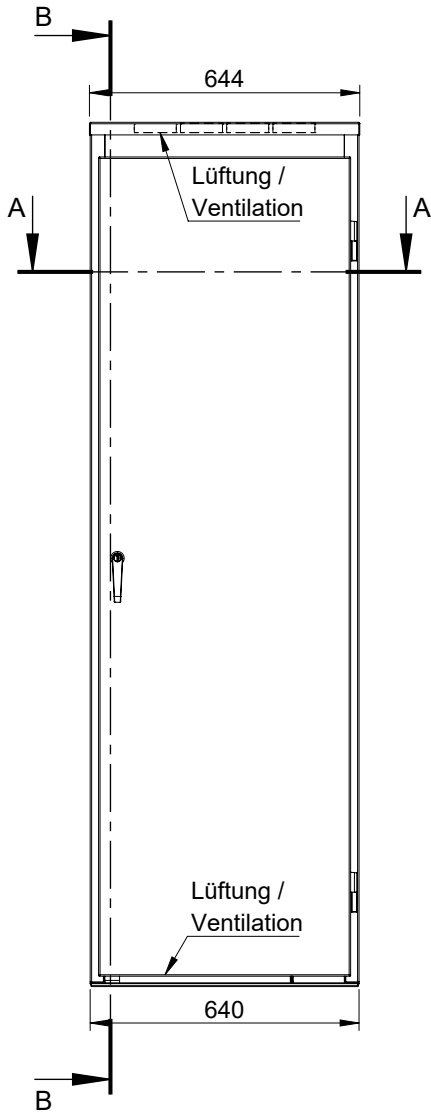


FS-ST 600

Geschweißte Stahlblechkonstruktion (1,5mm), Pulverbeschichtet RAL 7035
 Welded steel construction (1,5mm), Powder coated RAL 7035

Typ / Type	Tiefe / Depth	Gewicht / Weight	Artikel / Article
FS-ST - 600 - 400 - 10	400	~ 75 kg	FSST0641

Option Gasflaschenhalter / Option Gas bottle holder (mögliche Anzahl / Quantity number 2 Stück / piece) Art.: SZFH

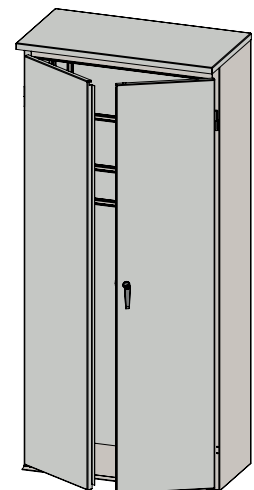
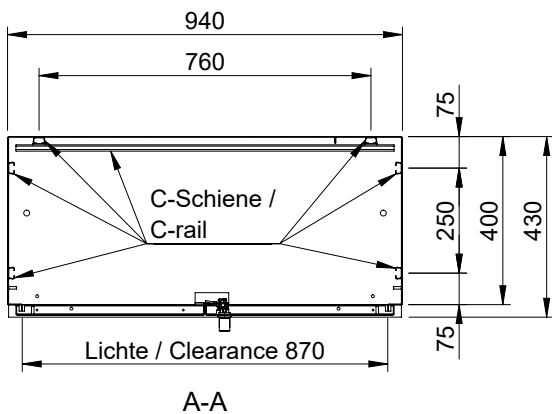
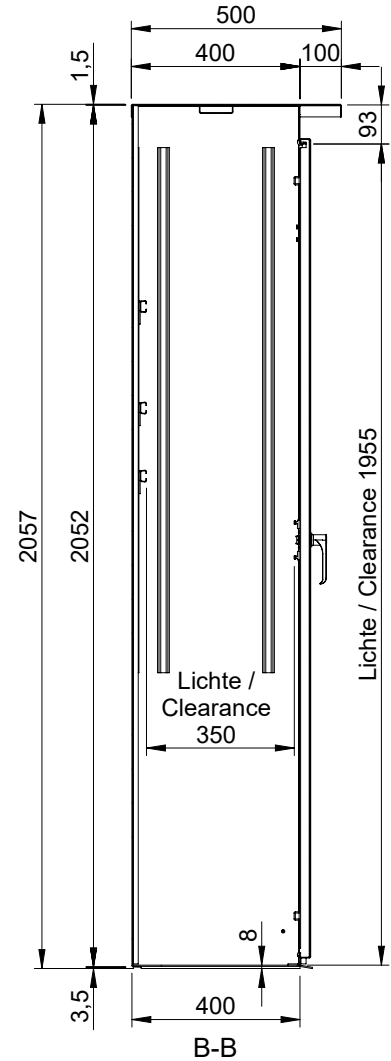
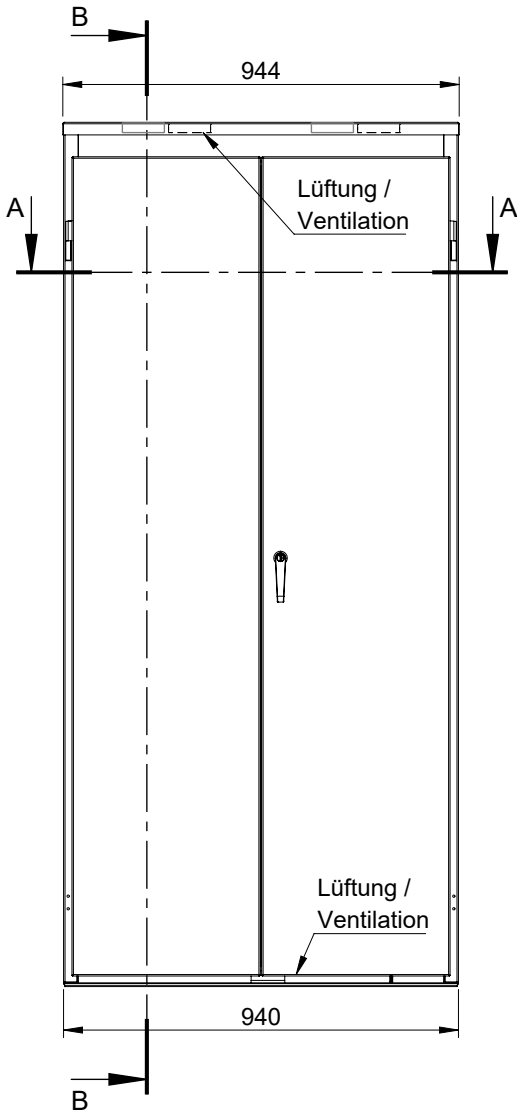


FS-ST 900

Geschweißte Stahlblechkonstruktion (1,5mm), Pulverbeschichtet RAL 7035
 Welded steel construction (1,5mm), Powder coated RAL 7035

Typ / Type	Tiefe / Depth	Gewicht / Weight	Artikel / Article
FS-ST - 900 - 400 - 20	400	~ 100 kg	FSST0942

Option Gasflaschenhalter / Option Gas bottle holder (mögliche Anzahl / Quantity number 3 Stück / piece) Art.: SZFH

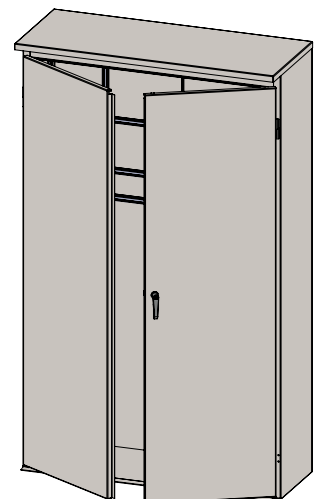
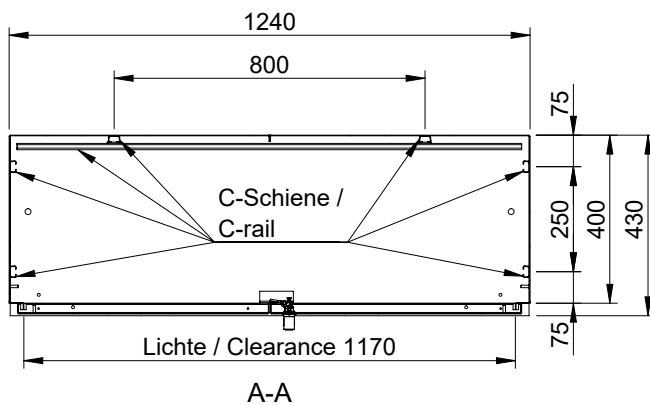
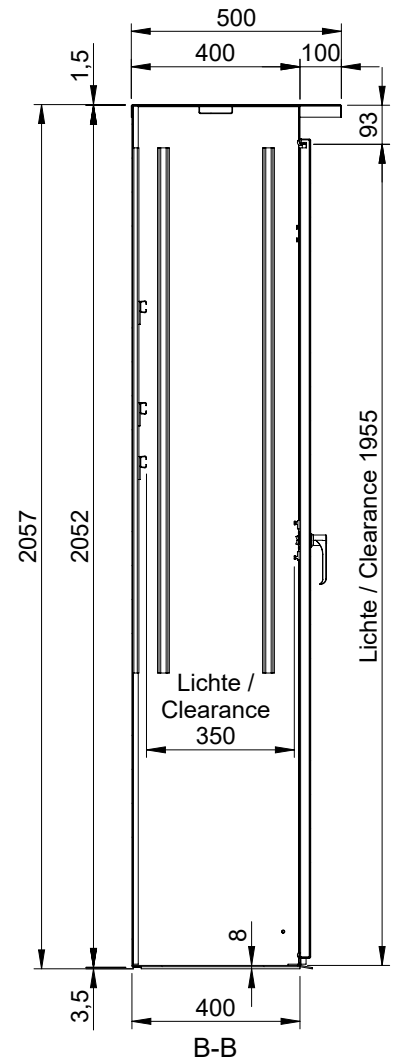
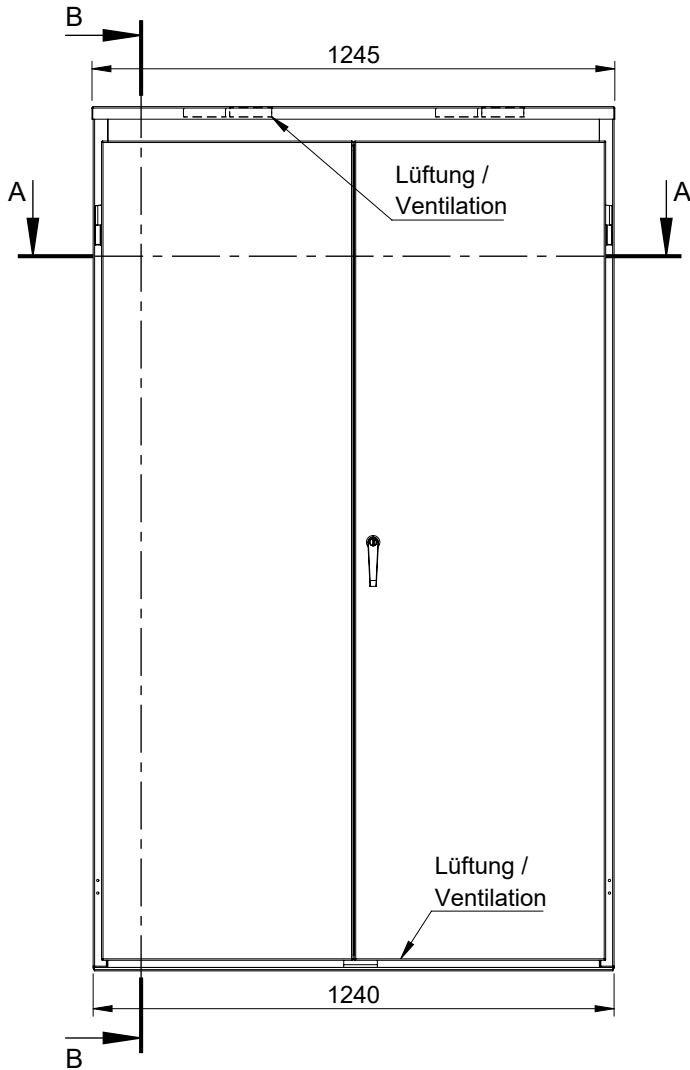


FS-ST 1200

Geschweißte Stahlblechkonstruktion (1,5mm), Pulverbeschichtet RAL 7035
 Welded steel construction (1,5mm), Powder coated RAL 7035

Typ / Type	Tiefe / Depth	Gewicht / Weight	Artikel / Article
FS-ST - 1200 - 400 - 20	400	~ 120 kg	FSST1242

Option Gasflaschenhalter / Option Gas bottle holder (mögliche Anzahl / Quantity number 4 Stück / piece) Art.: SZFH

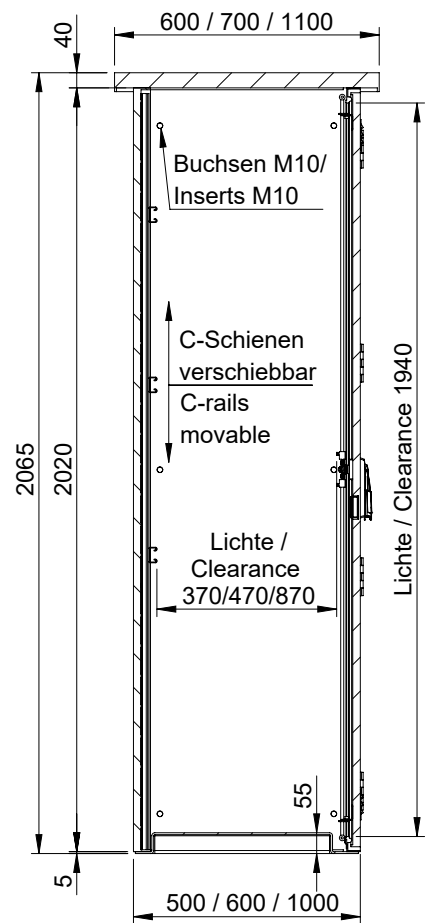
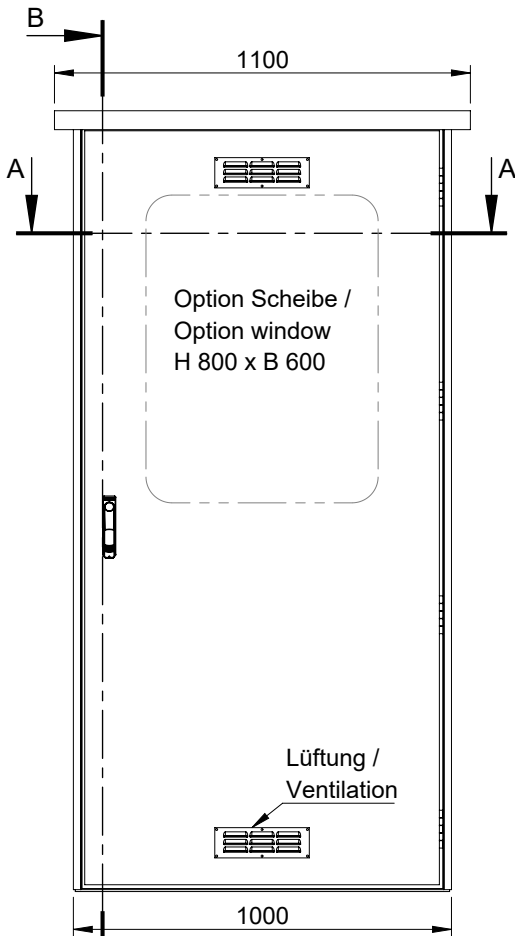


FS-PS 1000

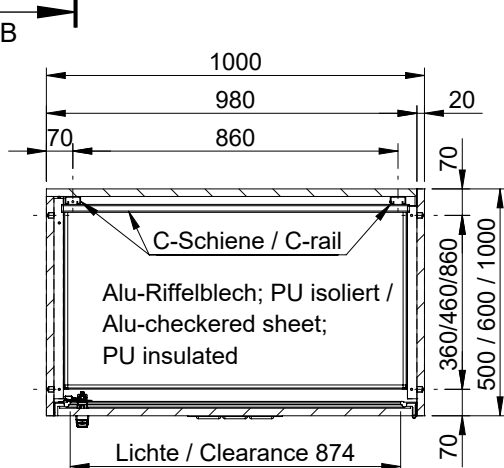
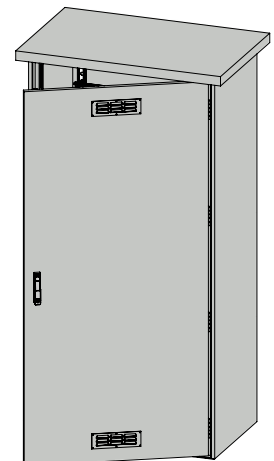
GFK-Schrank in Elementbauweise mit Isolation, Wärmedurchgangskoeffizient $k = 1,2 \text{ W/m}^2\text{K}$, IP32, RAL 7035
 GRP-cabinet in element construction with insulation, heat transmission $k = 1,2 \text{ W/m}^2\text{K}$, IP32, RAL 7035

Typ / Type	Tiefe / Depth	Gewicht / Weight	Artikel / Article
FS-PS - 1000 - 500 - 10	500	~ 70 kg	FSPS1051
FS-PS - 1000 - 600 - 10	600	~ 78 kg	FSPS1061
FS-PS - 1000 - 1000 - 10	1000	~ 130 kg	FSPS1011

Einhängbare Auffahrrampe im Lieferumfang enthalten / Hang-in ramp included
 Option Gasflaschenhalter / Option Gas bottle holder (mögliche Anzahl / Quantity number 3 Stück / piece) Art.: SZFH



B-B



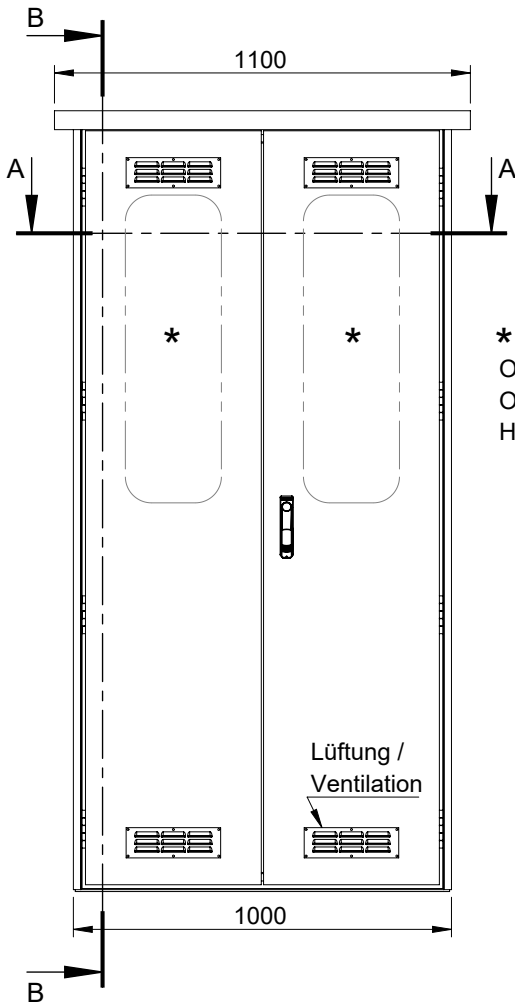
A-A

FS-PS 1000

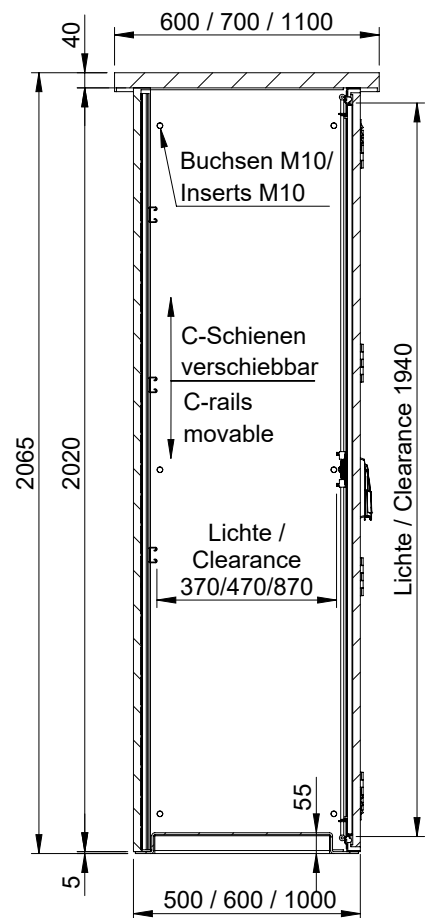
GFK-Schrank in Elementbauweise mit Isolation, Wärmedurchgangskoeffizient $k = 1,2 \text{ W/m}^2\text{K}$, IP32, RAL 7035
 GRP-cabinet in element construction with insulation, heat transmission $k = 1,2 \text{ W/m}^2\text{K}$, IP32, RAL 7035

Typ / Type	Tiefe / Depth	Gewicht / Weight	Artikel / Article
FS-PS - 1000 - 500 - 20	500	~ 71 kg	FSPS1052
FS-PS - 1000 - 600 - 20	600	~ 79 kg	FSPS1062
FS-PS - 1000 - 1000 - 20	1000	~ 131 kg	FSPS1012

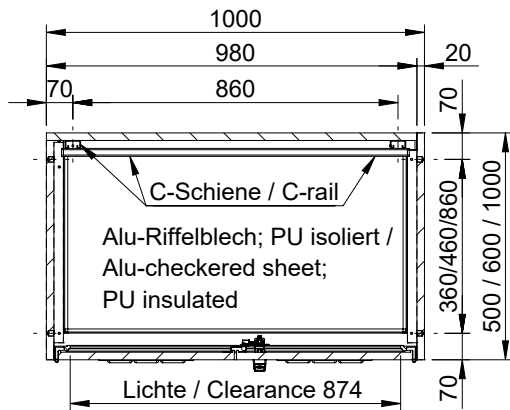
Einhängbare Auffahrrampe im Lieferumfang enthalten / Hang-in ramp included
 Option Gasflaschenhalter / Option Gas bottle holder (mögliche Anzahl / Quantity number 3 Stück / piece) Art.: SZFH



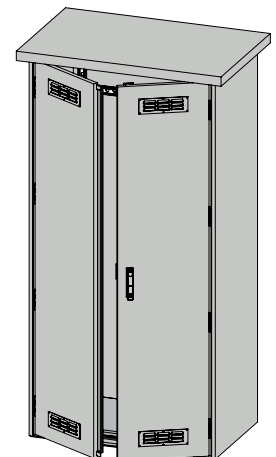
*
 Option Scheibe /
 Option window
 H 800 x B 240



B-B



A-A

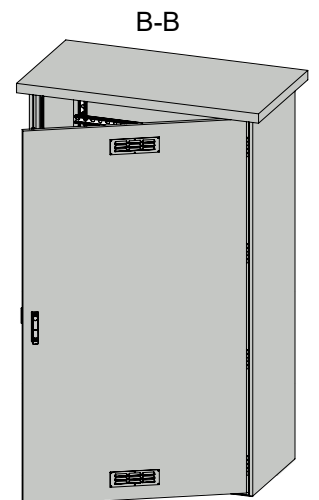
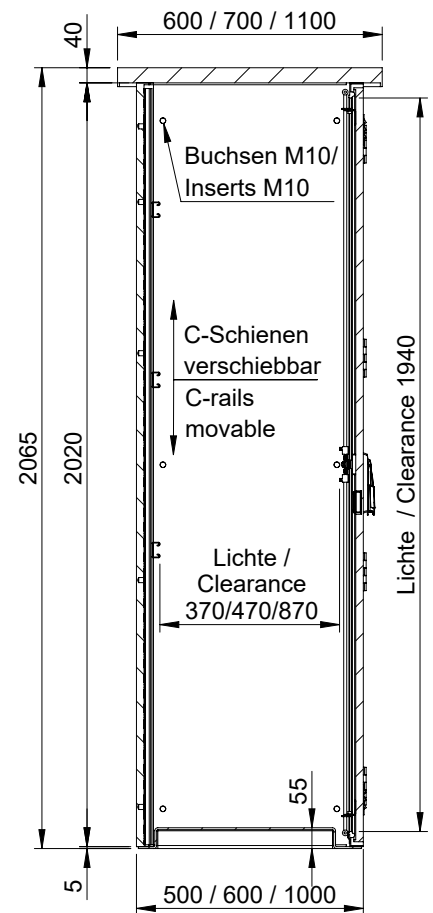
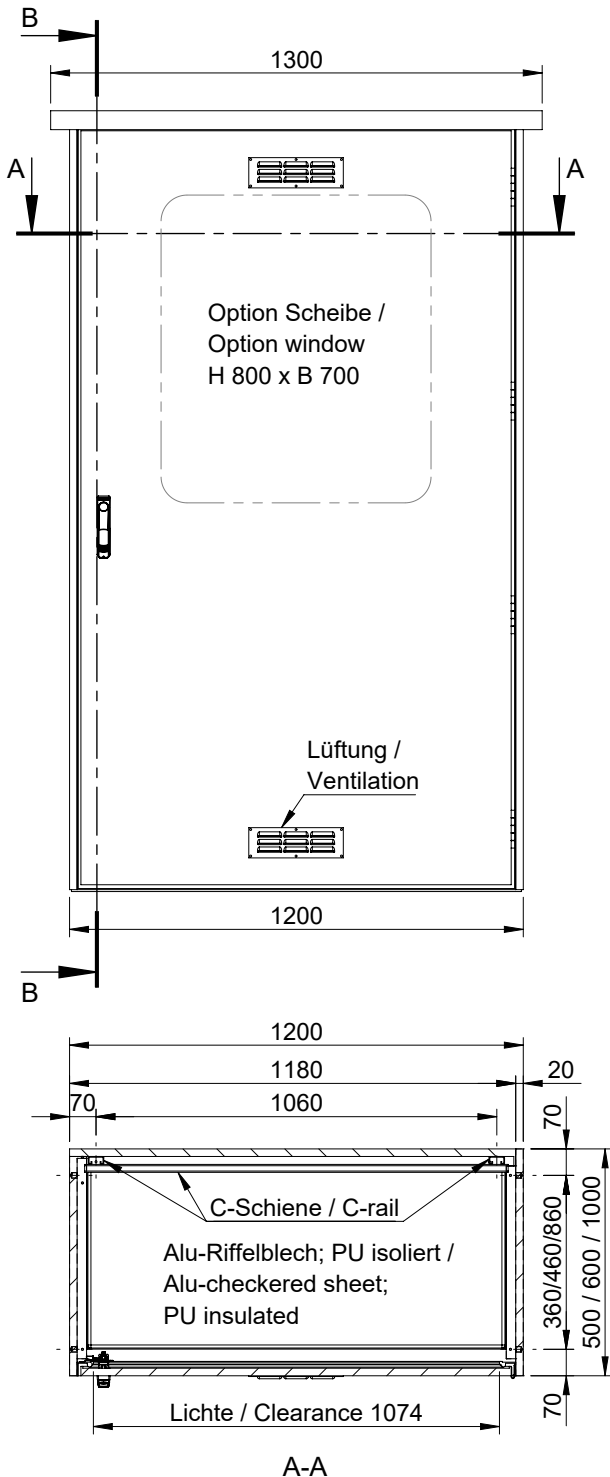


FS-PS 1200

GFK-Schrank in Elementbauweise mit Isolation, Wärmedurchgangskoeffizient $k = 1,2 \text{ W/m}^2\text{K}$, IP32, RAL 7035
 GRP-cabinet in element construction with insulation, heat transmission $k = 1,2 \text{ W/m}^2\text{K}$, IP32, RAL 7035

Typ / Type	Tiefe / Depth	Gewicht / Weight	Artikel / Article
FS-PS - 1200 - 500 - 10	500	~ 90 kg	FSPS1251
FS-PS - 1200 - 600 - 10	600	~ 95 kg	FSPS1261
FS-PS - 1200 - 1000 - 10	1000	~ 143 kg	FSPS1211

Einhängbare Auffahrrampe im Lieferumfang enthalten / Hang-in ramp included
 Option Gasflaschenhalter / Option Gas bottle holder (mögliche Anzahl / Quantity number 4 Stück / piece) Art.: SZFH

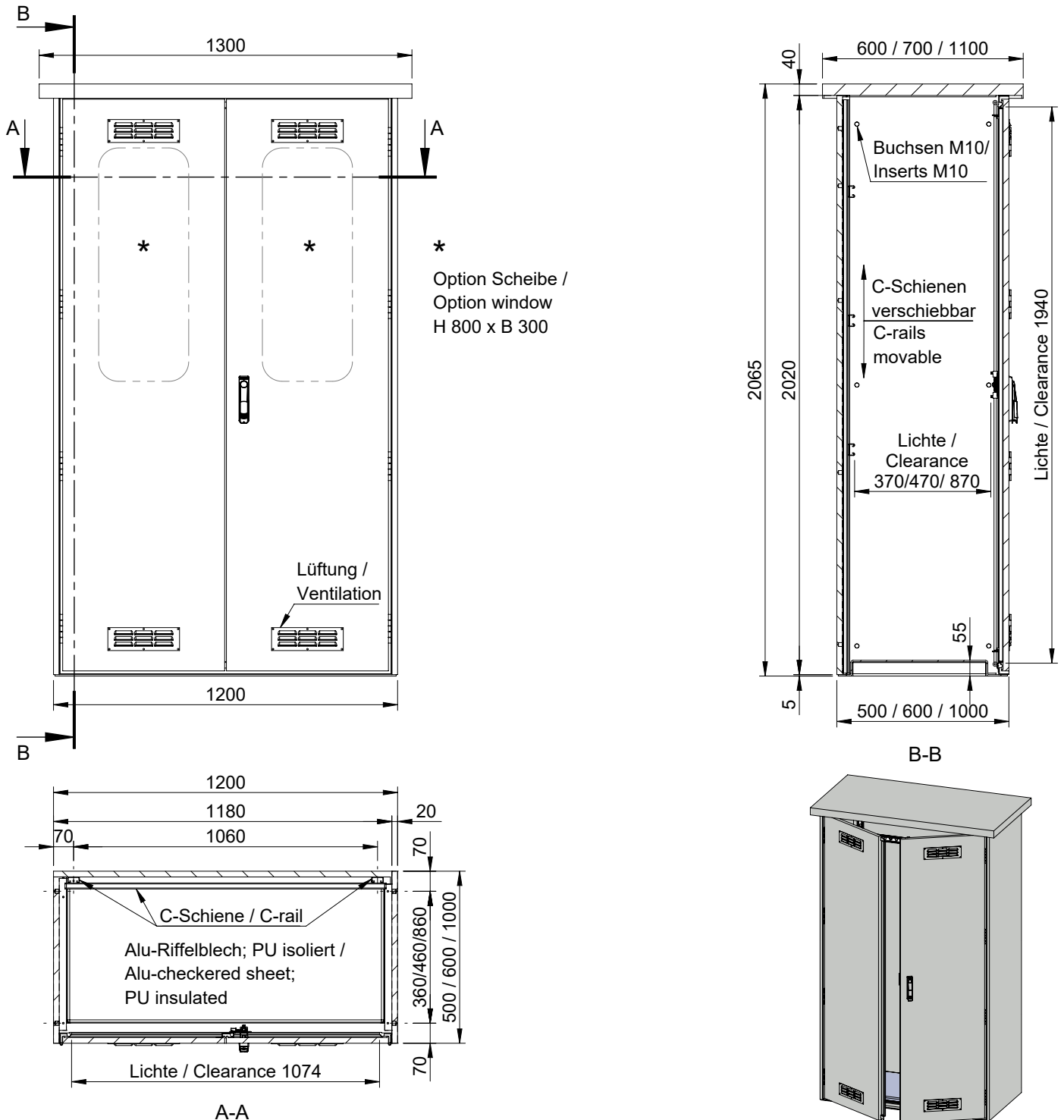


FS-PS 1200

GFK-Schrank in Elementbauweise mit Isolation, Wärmedurchgangskoeffizient $k = 1,2 \text{ W/m}^2\text{K}$, IP32, RAL 7035
 GRP-cabinet in element construction with insulation, heat transmission $k = 1,2 \text{ W/m}^2\text{K}$, IP32, RAL 7035

Typ / Type	Tiefe / Depth	Gewicht / Weight	Artikel / Article
FS-PS - 1200 - 500 - 20	500	~ 91 kg	FSPS1252
FS-PS - 1200 - 600 - 20	600	~ 96 kg	FSPS1262
FS-PS - 1200 - 1000 - 20	1000	~ 144 kg	FSPS1212

Einhängbare Auffahrrampe im Lieferumfang enthalten / Hang-in ramp included
 Option Gasflaschenhalter / Option Gas bottle holder (mögliche Anzahl / Quantity number 4 Stück / piece) Art.: SZFH

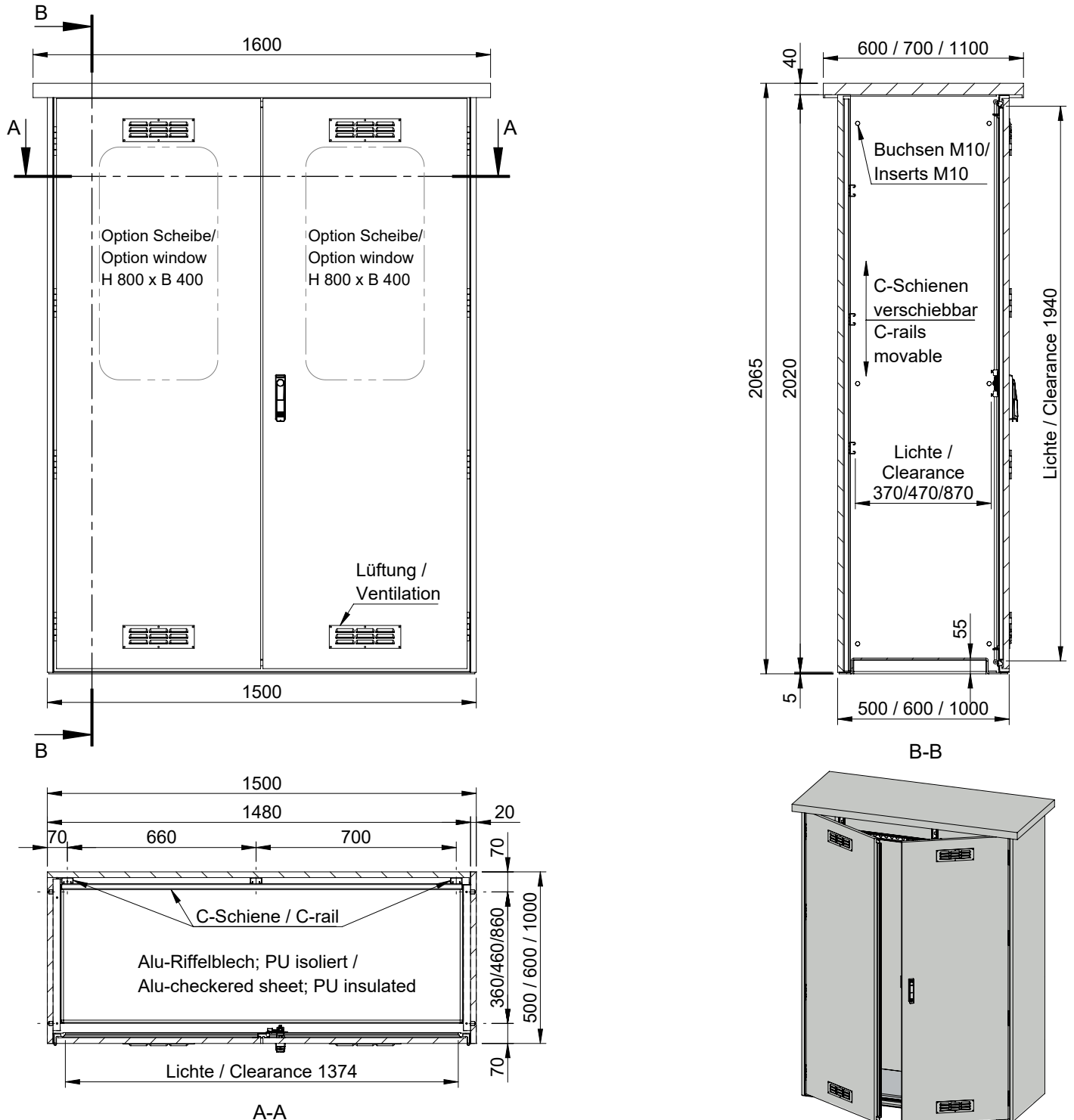


FS-PS 1500

GFK-Schrank in Elementbauweise mit Isolation, Wärmedurchgangskoeffizient $k = 1,2 \text{ W/m}^2\text{K}$, IP32, RAL 7035
 GRP-cabinet in element construction with insulation, heat transmission $k = 1,2 \text{ W/m}^2\text{K}$, IP32, RAL 7035

Typ / Type	Tiefe / Depth	Gewicht / Weight	Artikel / Article
FS-PS - 1500 - 500 - 20	500	~ 100 kg	FSPS1552
FS-PS - 1500 - 600 - 20	600	~ 110 kg	FSPS1562
FS-PS - 1500 - 1000 - 20	1000	~ 156 kg	FSPS1512

Einhängbare Auffahrrampe im Lieferumfang enthalten / Hang-in ramp included
 Option Gasflaschenhalter / Option Gas bottle holder (mögliche Anzahl / Quantity number 5 Stück / piece) Art.: SZFH

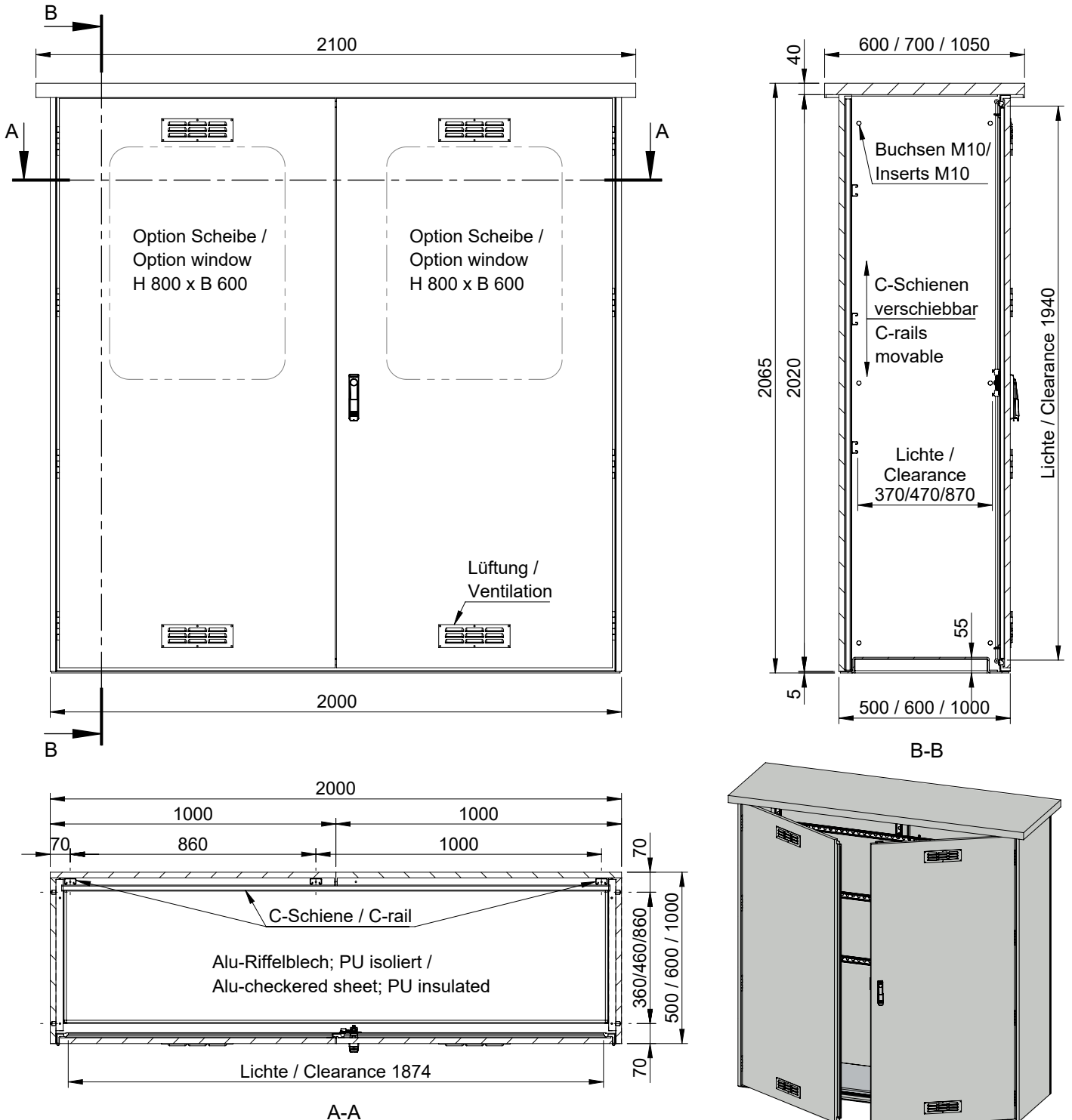


FS-PS 2000

GFK-Schrank in Elementbauweise mit Isolation, Wärmedurchgangskoeffizient $k = 1,2 \text{ W/m}^2\text{K}$, IP32, RAL 7035
 GRP-cabinet in element construction with insulation, heat transmission $k = 1,2 \text{ W/m}^2\text{K}$, IP32, RAL 7035

Typ / Type	Tiefe / Depth	Gewicht / Weight	Artikel / Article
FS-PS - 2000 - 500 - 20	500	~ 123 kg	FSPS2052
FS-PS - 2000 - 600 - 20	600	~ 134 kg	FSPS2062
FS-PS - 2000 - 1000 - 20	1000	~ 182 kg	FSPS2012

Einhängbare Auffahrrampe im Lieferumfang enthalten / Hang-in ramp included
 Option Gasflaschenhalter / Option Gas bottle holder (mögliche Anzahl / Quantity number 6 Stück / piece) Art.: SZFH

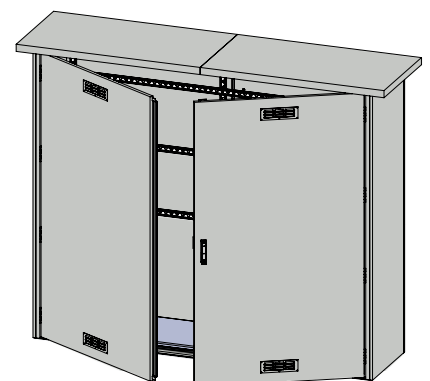
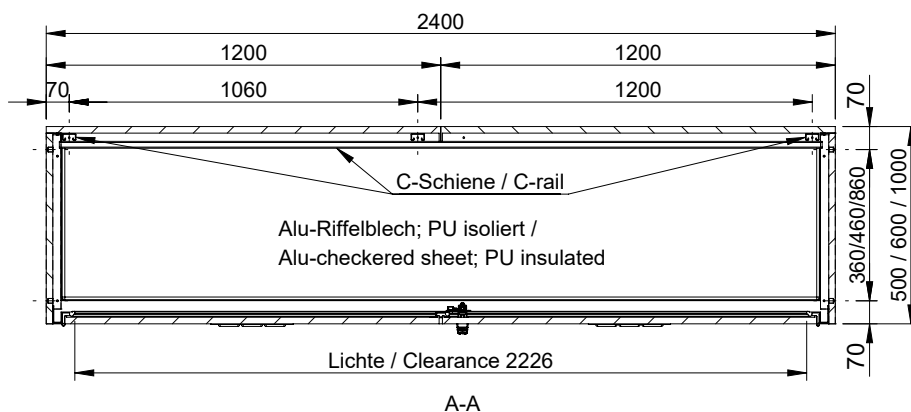
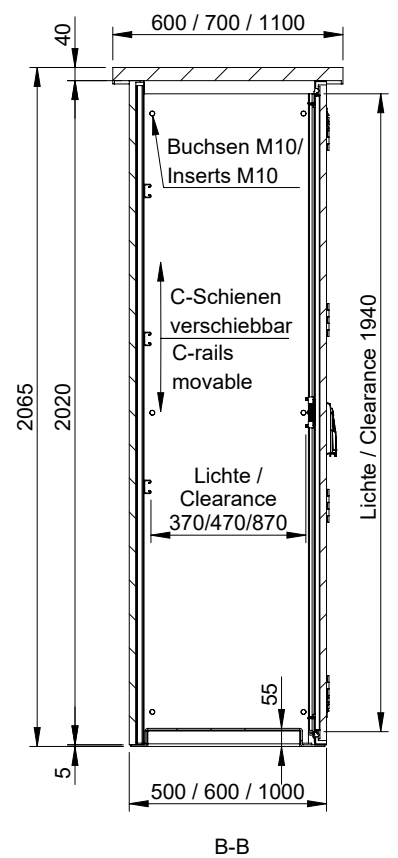
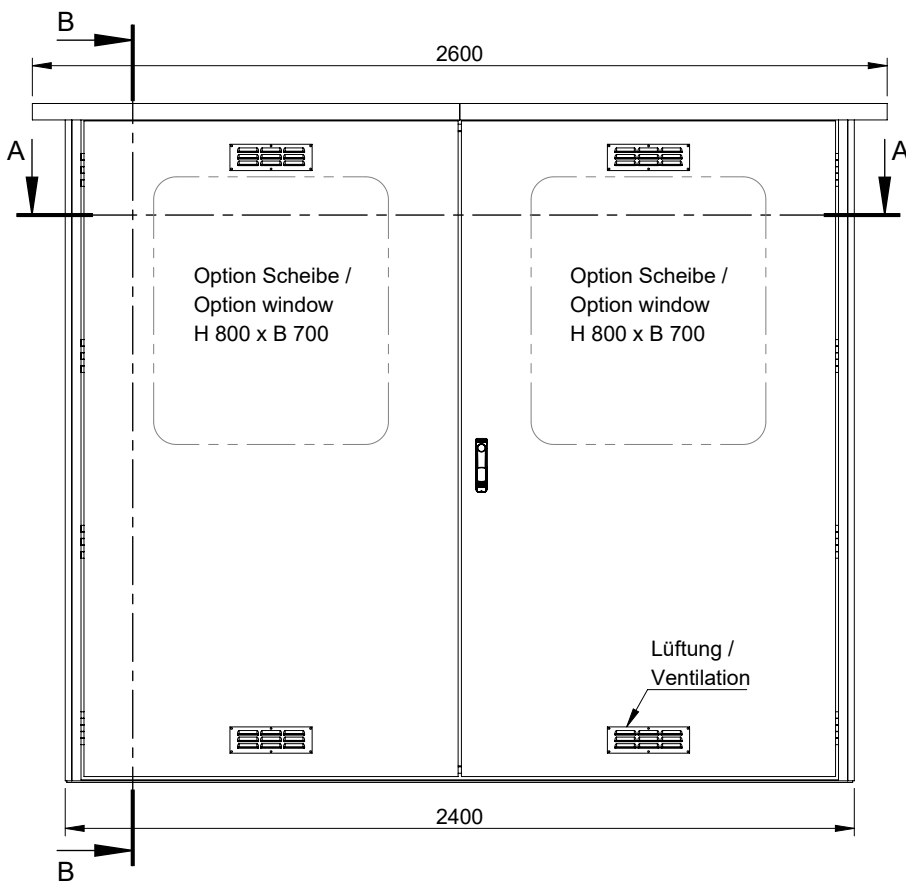


FS-PS 2400

GFK-Schrank in Elementbauweise mit Isolation, Wärmedurchgangskoeffizient $k = 1,2 \text{ W/m}^2\text{K}$, IP32, RAL 7035
 GRP-cabinet in element construction with insulation, heat transmission $k = 1,2 \text{ W/m}^2\text{K}$, IP32, RAL 7035

Typ / Type	Tiefe / Depth	Gewicht / Weight	Artikel / Article
FS-PS - 2400 - 500 - 20	500	~ 150 kg	FSPS2452
FS-PS - 2400 - 600 - 20	600	~ 167 kg	FSPS2462
FS-PS - 2400 - 1000 - 20	1000	~ 205 kg	FSPS2412

Einhängbare Auffahrrampe im Lieferumfang enthalten / Hang-in ramp included
 Option Gasflaschenhalter / Option Gas bottle holder (mögliche Anzahl / Quantity number 8 Stück / piece) Art.: SZFH



FG-P

GFK-Schutzkasten ohne Isolation, Wärmedurchgangskoeffizient $k = 5 \text{ W/m}^2\text{K}$, IP23, RAL 7001

GRP-protection box without insulation, heat transmission $k = 5 \text{ W/m}^2\text{K}$, IP23, RAL 7001

Ausführung Haube / Hood arrangement					
Typ / Type	Gewicht / Weight	Standard - S	Multidoor - MO	Multidoor - ML	Multidoor - MR
FG-P 4.300	~ 13 kg	-	FGP4300	-	-
FG-P 4.310	~ 11 kg	-	FGP4310	-	-

- Option: 1. Montageplatte / Mounting plate [MP]: H 450 x B 650 x T 2,5 mm, ca. / app. 6 kg, Art.: MPP4300
 2. Isolation mit PU Schaum (16 mm) / Insulation with PU foam (16 mm), $k = 1,2 \text{ W/m}^2\text{K}$, Art.: SZISP4

