

VANNES COMPACTES BO SPHÉRIQUE MONOBLO

SÉRIE H-800



H-800 CARACTÉRISTIQUES

- Vannes à boisseau sphérique 1 pièce modèles 2 voies pour fonctionnement On/off
- Axe de boisseau encapsulé
- Vannes à boisseau sphérique 1 pièce modèles 3 voies pour fonctionnement on/off et répartiteur
- Construction acier inoxydable
- Débit bidirectionnel pour les modèles 2 voies
- Ne présente pratiquement pas de volume mort
- L'axe de boisseau en une pièce garantit un alignement correct entre l'axe et l'orifice
- Pression de service maxi 3000 psi (206 bar)
- Température de service 300 °F (149 °C)
- Montage sur panneau possible
- Event en option
- Types et tailles de connexions variables de 1/16" à 1/2", 3 mm à 12 mm
- Manœuvre avec poignées nylon en couleur, poignées métalliques

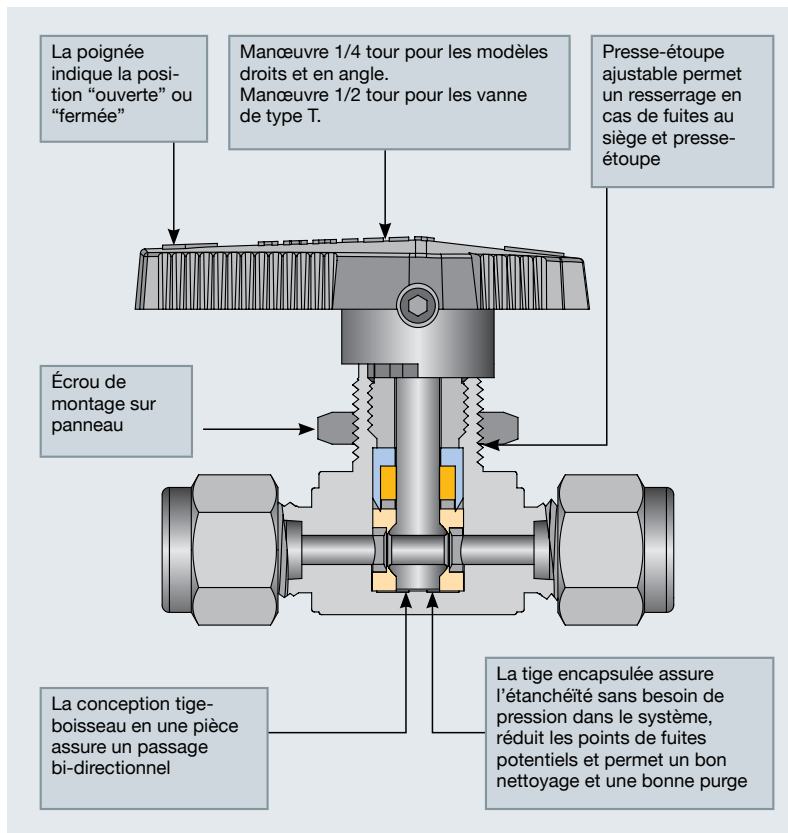
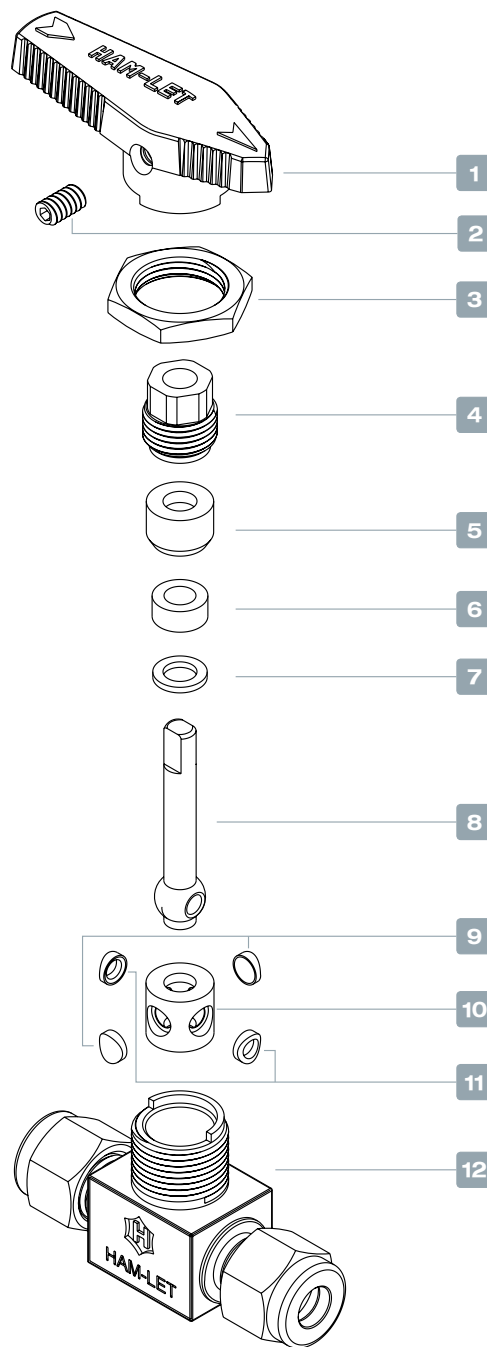
MATÉRIAUX DE CONSTRUCTION

N°	Composants	Qté	Matériau
1	Poignée	1	Nylon + Fibre de verre
2	Vis de blocage	1	Acier inoxydable 304
3	Écrou de panneau	1	Acier inoxydable 304
4	Vis de presse-étoupe	1	Acier inoxydable 316
5	Gland	1	Acier inoxydable 304
6	Garniture d'axe	1	PTFE vierge
7	Rondelle	1	Acier inoxydable 304
8	Axe de boisseau	1	Acier inoxydable 316
9	Disque de siège	2	St.St.304 (revêtement PTFE)
10	Siège	1	PFA
11	Disque de siège	2	St.St.304 (revêtement PTFE)
12	Corps	1	Acier inoxydable ASTM A351 Gr. CF8M

H-800 GÉNÉRALITÉS

La série H-800 est une gamme de vannes à boisseau sphérique 1 pièce d'usage général et pour panneaux d'instrumentation. La vanne est conçue pour basse et haute pression de service, une large plage de température et de nombreux cycles. La conception du corps en une pièce réduit les risques de fuite de l'enveloppe. Ces vannes offrent une fermeture parfaitement étanche, une longue durée de vie et un couple de manœuvre faible. Les vannes à boisseau sphérique HAM-LET H-800 sont conçues pour un fonctionnement en position totalement ouverte ou totalement fermée.

Le couple d'actionnement de la vanne peut augmenter après une période de non-fonctionnement.



TEST

La série de vannes HAM-LET H-800 a été testée à l'éclatement et à l'étanchéité. En standard, chaque vanne de la série H-800 est testée à l'azote sous 1 000 psig. Chaque vanne est testée en matière de fuite au niveau de l'enveloppe, du presse-étoupe et des sièges de boisseau. Le taux de fuite maxi admissible à travers le siège est de 0.1 std cc/min.

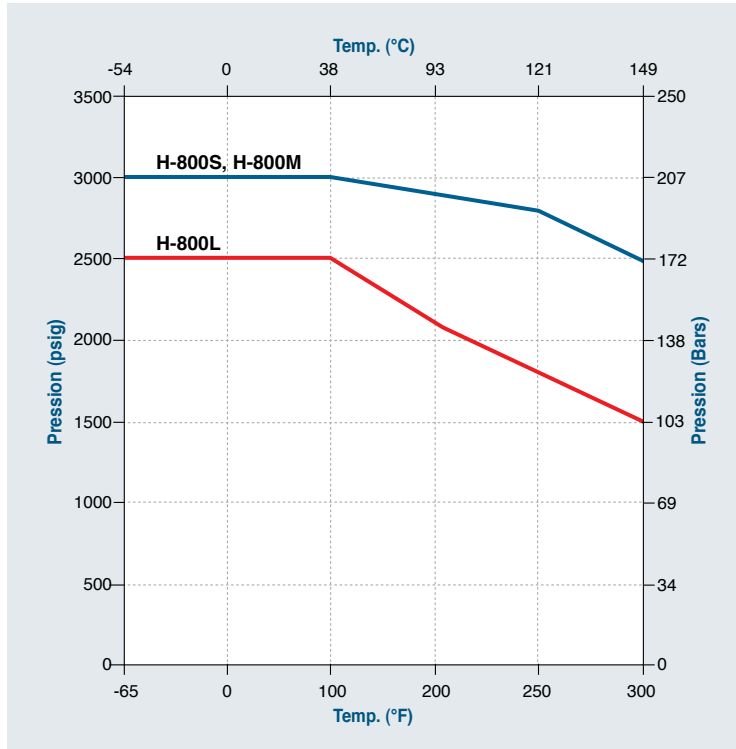
NETTOYAGE & EMBALLAGE

Les vannes à boisseau sphérique H-800 sont traitées par passivation, nettoyage et emballage HAM-LET (Procédure 8075). Les procédures HAM-LET de nettoyage et d'emballage (Nettoyage pour applications Oxygène et emballage (Procédure 8055) sont disponibles sur demande.

AJUSTAGE DU PRESSE-ÉTOUPE

En raison des diverses applications de la vanne, n ajustage du presse-étoupe peut être occasionnellement nécessaire. L'ajustage du presse-étoupe de ce type de vanne permet non seulement de palier aux fuites à travers l'axe, mais aussi à celles à travers le siège. Le presse-étoupe est réglé en usine à une pression de service de 1 000 psig Nous conseillons de procéder à un ajustage initial après l'installation et avant la mise en service. Les vannes à boisseau sphérique HAM-LET sont conçues pour un fonctionnement en position totalement fermée ou totalement ouverte.

PRESSURE TEMPERATURE RATING



COURBE PRESSION-TEMPÉRATURE

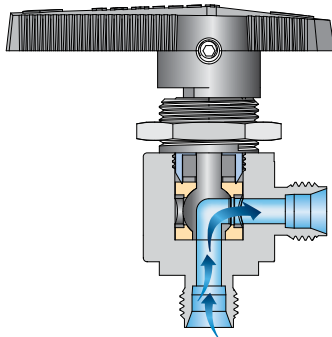


MANOEUVRE MANUELLE

- S** - Poignée noire*
 - B** - Poignée bleue
 - R** - Poignée rouge
 - G** - Poignée verte
 - Y** - Poignée jaune
 - M** - Poignée métallique
- *Poignée en nylon noir est standard.

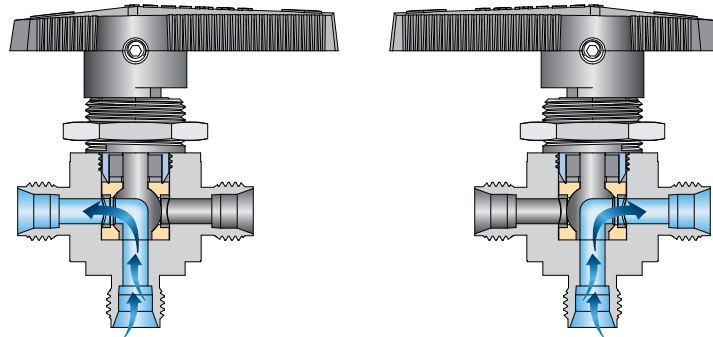
SENS D'ÉCOULEMENT

H-800 Version en Angle



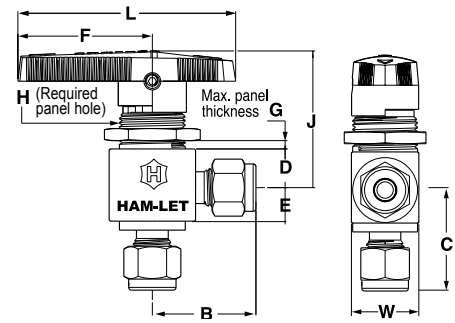
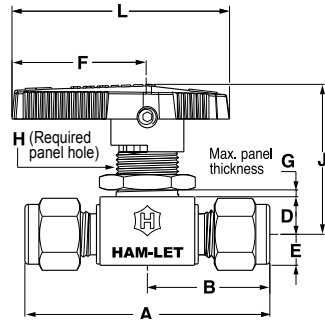
REMARQUE : entrée uniquement par le bas

H-800 Version 3 voies



REMARQUE : entrée uniquement par le bas

VANNE DROITE & EN ANGLE

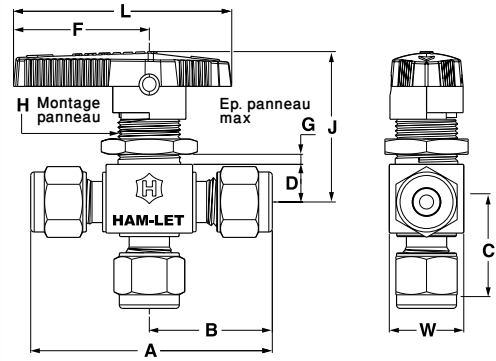


DIMENSIONS POUR CONFIGURATION STANDARD

Embout de connexion		Indicateur de taille de corps	Orifice		CV droite	CV en angle	DIMENSIONS																						
Type	Taille		mm	pouce			Angle				D		E		F		L		G		H Diamètre		J		W				
							mm	pouce	mm	pouce	mm	pouce	mm	pouce	mm	pouce	mm	pouce	mm	pouce	mm	pouce	mm	pouce	mm	pouce	mm	pouce	
LET-LOK® Impérial	1/16	S	1.3	0.051	0.1	-	42.7	1.68	21.35	0.84	20.6	0.81																	
	1/8	S	2.4	0.094	0.2	0.15	51.1	2.01	25.70	1.01	24.6	0.97	8.6	0.34	7.1	0.28	31.0	1.22	50	1.97	6.4	0.25	15.1	0.59	34.5	1.36	17	0.67	
			3.2	0.126	0.6	0.35	56.1	2.21	28.05	1.10	27.2	1.07																	
	1/4	M	4.8	0.189	1.4	0.9	60.7	2.39	30.50	1.20	29.7	1.17	11.2	0.44	9.7	0.38	38.9	1.53	63	2.48	4.8	0.19	19.8	0.78	37.3	1.47	19.8	0.78	
			1.5	0.9	65.5	2.58	32.75	1.29	32.8	1.29																			
	3/8	L	6	2	77.5	3.05	38.60	1.52	36.3	1.43	14.2	0.56	14.2	0.56	50.8	2	82.3	3.24	9.5	0.38	28.6	1.13	52.6	2.07	28.4	1.12			
7.1			0.279	12	4.6	83.12	3.27	41.56	1.63	39.16	1.54	14.2	0.56	14.2	0.56	50.8	2	82.3	3.24	9.5	0.38	28.6	1.13	52.6	2.07	28.4	1.12		
LET-LOK® Métrique	3mm	S	2.4	0.094	0.2	0.15	51.1	2.01	25.70	1.01	24.6	0.97	8.6	0.34	7.1	0.28	31.0	1.22	50	1.97	6.4	0.25	15.1	0.59	34.5	1.36	17	0.67	
	6mm	M	3.2	0.126	0.6	0.35	56.1	2.21	28.05	1.10	27.2	1.07																	
			4.8	0.189	1.4	0.9	60.7	2.39	30.35	1.20	29.7	1.17	11.2	0.44	9.7	0.38	38.9	1.53	63	2.48	4.8	0.19	19.8	0.78	37.3	1.47	19.8	0.78	
	8mm	L	1.5	0.9	62.5	2.46	31.25	1.23	30.5	1.2																			
			6	2	78.0	3.07	38.90	1.53	36.3	1.43	14.2	0.56	14.2	0.56	50.8	2	82.3	3.24	9.5	0.38	28.6	1.13	52.6	2.07	28.4	1.12			
	12mm	L	7.1	0.279	12	4.6	83.12	3.27	41.56	1.63	39.16	1.54	14.2	0.56	14.2	0.56	50.8	2	82.3	3.24	9.5	0.38	28.6	1.13	52.6	2.07	28.4	1.12	
F-NPT	1/8	S	3.2	0.126	0.5	0.3	41.4	1.63	20.60	0.81	20.6	0.81	8.6	0.34	7.1	0.28	31.0	1.22	50	1.97	6.4	0.25	15.1	0.59	34.5	1.36	17	0.67	
			1.2	0.7	50.8	2.00	25.40	1.00	25.4	1.00	11.2	0.44	9.7	0.38	38.9	1.53	63	2.48	4.8	0.19	19.8	0.78	37.3	1.47	19.8	0.78			
	1/4	M	0.9	0.75	52.3	2.06	26.20	1.03	26.2	1.03	11.2	0.44	9.7	0.38	38.9	1.53	63	2.48	4.8	0.19	19.8	0.78							
			3	1.7	63.5	2.50	31.75	1.25	31.75	1.25	14.2	0.56	14.2	0.56	50.8	2	82.3	3.24	9.5	0.38	28.6	1.13	52.6	2.07	28.4	1.12			
3/8	L	7.1	0.279	2.6	1.5	63.5	2.50	31.75	1.25	31.75	1.25	14.2	0.56	14.2	0.56	50.8	2	82.3	3.24	9.5	0.38	28.6	1.13	52.6	2.07	28.4	1.12		
M-NPT	1/4		1.2	0.75	50.8	2.00	25.40	1.00	26.2																				
M-NPT vers LET-LOK®	1/4	M	4.8	0.189	1.6	0.75	55.9	2.20	30.5	1.20	26.2	1.03	11.2	0.44	9.7	0.38	38.9	1.53	63	2.48	4.8	0.19	19.8	0.78	37.3	1.47	19.8	0.78	
Femelle ISO 7-1 conique	1/4		0.9	-	52.3	2.06	26.15	1.03	26.15																				
Joint torique Face Seal	1/4	S	3.2	0.126	0.6	0.35	44.4	1.75	22.40	0.88	23.9	0.94	11.2	0.44															
		M	4.8	0.189	2.4	0.9	47.8	1.88	23.90	0.94					9.7	0.38	31.0	1.22	50	1.97	3.2	0.13	15.1	0.59	34.5	1.36	19.8	0.78	
Raccord Face Seal mâle	1/4	S	3.2	0.126	0.6	0.35	54.1	2.13	27.05	1.06	27.7	1.09	11.2	0.44															
		M	4.8	0.189	2.4	0.9									9.7	0.38	31.0	1.22	50	1.97	3.2	0.13	15.1	0.59	34.5	1.36	19.8	0.78	
	1/2	L	7.1	0.279	6	-	73.2	2.88	36.60	1.44	-	-	14.2	0.56	14.2	0.56	50.8	2	82.3	3.24	9.5	0.38	28.6	1.13	52.6	2.07	38.1	1.5	

Les dimensions sont indiquées à titre de référence et sont sujettes à modifications sans préavis.

VANNES 3-VOIES



DIMENSIONS POUR CONFIGURATION STANDARD

Embout de connexion		Indicateur de taille de corps	Orifice		CV	DIMENSIONS																			
Type	Taille		mm	pouce		A		B		C		D		F		L		G		H (Diamètre)		J		W	
						mm	pouce	mm	pouce	mm	pouce	mm	pouce	mm	pouce	mm	pouce	mm	pouce	mm	pouce	mm	pouce	mm	inch
LET-LOK® Imperial	1/16	S	1.3	0.051	0.08	42.7	1.68	21.35	0.84	20.6	0.81	8.6	0.34	31.0	1.22	50	1.97	6.4	0.25	15.1	0.59	34.5	1.36	17	0.67
	1/8		2.4	0.094	0.15	51.1	2.01	25.70	1.01	24.6	0.97														
	1/4		3.2	0.126	0.35	56.1	2.21	28.05	1.10	27.2	1.07														
	3/8	M	4.8	0.189	0.9	60.7	2.39	30.50	1.20	29.7	1.17	11.2	0.44	38.9	1.53	63	2.48	4.8	0.19	19.8	0.78	37.3	1.47	19.8	0.78
			65.5	2.58	32.75	1.29	33.0	1.3																	
		L	7.1	0.279	2	73.4	2.89	36.80	1.45	36.3	1.43	14.2	0.56	50.8	2	82.3	3.24	9.5	0.38	28.6	1.13	52.6	2.07	28.4	1.12
1/2	L	7.1	0.279	4.6	79.0	3.11	39.5	1.55	39.1	1.54	14.2	0.56	50.8	2.0	82.3	3.24	9.5	0.38	28.6	1.13	52.6	2.07	28.4	1.12	
LET-LOK® Métrique	3mm	S	2.4	0.094	0.15	51.1	2.01	25.70	1.01	24.6	0.97	8.6	0.34	31.0	1.22	50	1.97	6.4	0.25	15.1	0.59	34.5	1.36	17	0.67
	6mm		3.2	0.126	0.35	56.1	2.21	27.90	1.10	27.2	1.07														
	8mm	M	4.8	0.189	0.9	60.7	2.39	30.50	1.20	29.7	1.17	11.2	0.44	38.9	1.53	63	2.48	4.8	0.19	19.8	0.78	37.3	1.47	19.8	0.78
			0.8	62.5	2.46	31.25	1.23	30.5	1.2																
	10mm	L	7.1	0.279	2	73.4	2.89	36.80	1.45	36.3	1.43	14.2	0.56	50.8	2	82.3	3.24	9.5	0.38	28.6	1.13	52.6	2.07	28.4	1.12
12mm	L	7.1	0.279	4.6	79.0	3.11	39.5	1.55	39.1	1.54	14.2	0.56	50.8	2.0	82.3	3.24	9.5	0.38	28.6	1.13	52.6	2.07	28.4	1.12	
F-NPT	1/8	S	3.2	0.126	0.3	41.4	1.63	20.60	0.81	20.6	0.81	8.6	0.34	31.0	1.22	50	1.97	6.4	0.25	15.1	0.59	34.5	1.36	17	0.67
	1/4	M	4.8	0.189	0.75	52.3	2.06	26.20	1.03	26.2	1.03	11.2	0.44	38.9	1.53	63	2.48	4.8	0.19	19.8	0.78	37.3	1.47	19.8	0.78
		L	7.1	0.279	1.7	63.5	2.50	31.75	1.25	31.75	1.25	14.2	0.56	50.8	2	82.3	3.24	9.5	0.38	28.6	1.13	52.6	2.07	28.4	1.12
3/8	L	7.1	0.279	1.5	63.5	2.50	31.75	1.25	31.75	1.25	14.2	0.56	50.8	2	82.3	3.24	9.5	0.38	28.6	1.13	52.6	2.07	28.4	1.12	
M-NPT vers LET-LOK®	1/4	M	4.8	0.189	0.8	60.7	2.39	30.50	1.20	26.2	1.03	11.2	0.44	38.9	1.53	63	2.48	4.8	0.19	19.8	0.78	37.3	1.47	19.8	0.78
					0.75	52.3	2.06	26.15	1.03	26.15															
Femelle ISO 7-1 conique	3/8	L	7.1	0.279	1.5	63.5	2.50	31.75	1.25	31.75	1.25	14.2	0.56	50.8	2	82.3	3.24	9.5	0.38	28.6	1.13	52.6	2.07	28.4	1.12
Raccord Face Seal mâle	1/4	S	3.2	0.126	0.35	54.1	2.13	27.05	1.06	27.7	1.09	11.2	0.44	31.0	1.22	50	1.97	3.2	0.13	15.1	0.59	34.5	1.36	19.8	0.78
		M	4.8	0.189	0.9							11.2	0.44	38.9	1.53	63	2.48	4.8	0.19	19.8	0.78	37.3	1.47	19.8	0.78

Les dimensions sont indiquées à titre de référence et sont sujettes à modifications sans préavis.

H-800 - VANNES PNEUMATIQUES

CARACTÉRISTIQUES

Actionneur 90° pour vanne 2 voies (Droite et en angle)

Actionneur 180° pour vanne 3 voies

- Les actionneurs sont conformes aux normes industrielles de raccordement ISO 5211, NAMUR et VDI/VDE 3845
- Les vannes avec actionneur sont disponibles assemblées en usine ou avec actionneur et kits de montage séparés.
- Des fins de course, détecteurs de proximité, indicateurs de position, vannes pilotes et autres accessoires sont disponibles sur demande.
- Gamme de température standard : -32°C à 90°C (-25,6°F à 194°F)
Options possibles : haute température, basse température

GÉNÉRALITÉS :

4 taille d'actionneurs standard sont disponibles:

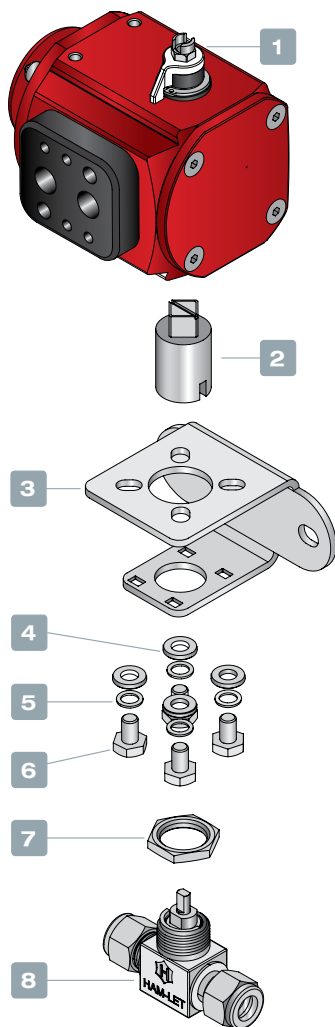
Mini ("A1") Petit ("A2"), Moyen ("A3"), et Large ("A4") et actionneur 180° ("A2T")
Une vitesse de manoeuvre optimisée pour permettre un meilleur contrôle de l'ouverture et fermeture de la vanne.

La certification ATEX pour l'ensemble vannes-actionneur est disponible au moment de la demande de prix

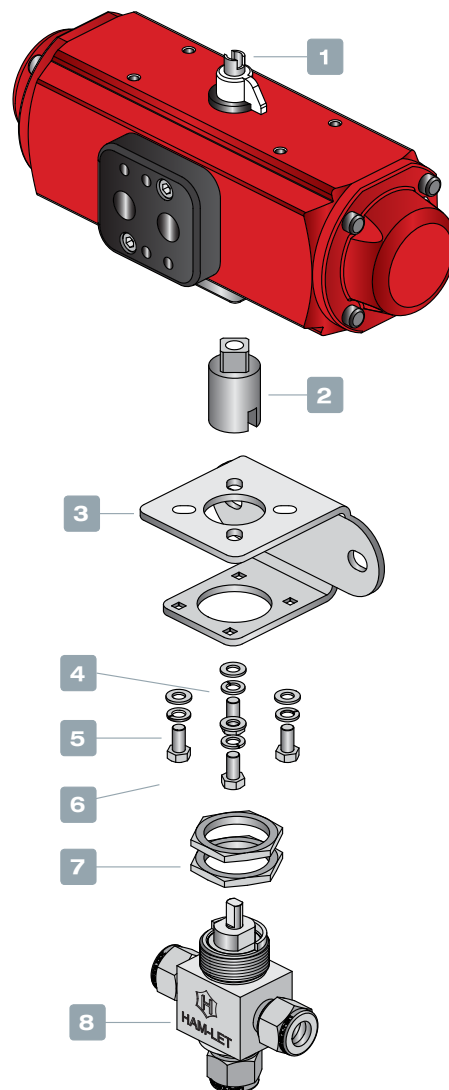
MATÉRIAU DE CONSTRUCTION

No.	Pièce	Qté	Matériau
1	Actionneur	1	Acier inoxydable 316
2	Coupleur	1	Acier inoxydable 304
3	Bride de fixation	1	Acier inoxydable 304
4	Rondelle plate	4	Acier inoxydable 304
5	Rondelle élastique	4	Acier inoxydable 304
6	Vis	4	Acier inoxydable 316
7	Écrou de panneau	1	Acier inoxydable 316
8	H-800	1	St.St.316

Actionneur 90° pour vanne 2 voies



Actionneur 180° pour vanne 3 voies





La selection de l'assemblage vanne-actionneur présentée ici est basée sur les données suivantes:

- Pression maximum admissible de la vanne
- Température ambiante (10 à 37°C) / (50 à 100°F)
Les actionneurs sont sélectionnés sur une base de pression de service air instrumentation de 6 bars
- Les actionneurs sont sélectionnés sur une base de pression de service air instrumentation de 6 bars

Pour commander l'assemblage usine de la vanne à boisseau H-800 avec l'actionneur, ajouter la désignation de l'actionneur avec la référence de la vanne / voir tableau ci dessous. Par exemple :

Vanne **H-800S-SS-L-1/4-PSS** avec actionneur standard simple effet aluminium normalement fermé:

H-800S-SS-L-1/4-A1C

Pour commander un actionneur seul et son kit de montage :

Référence de l'actionneur simple effet : **Z-A1S**

Référence du kit de montage correspondant: **Z-800S-MK-F03-F04-A1**

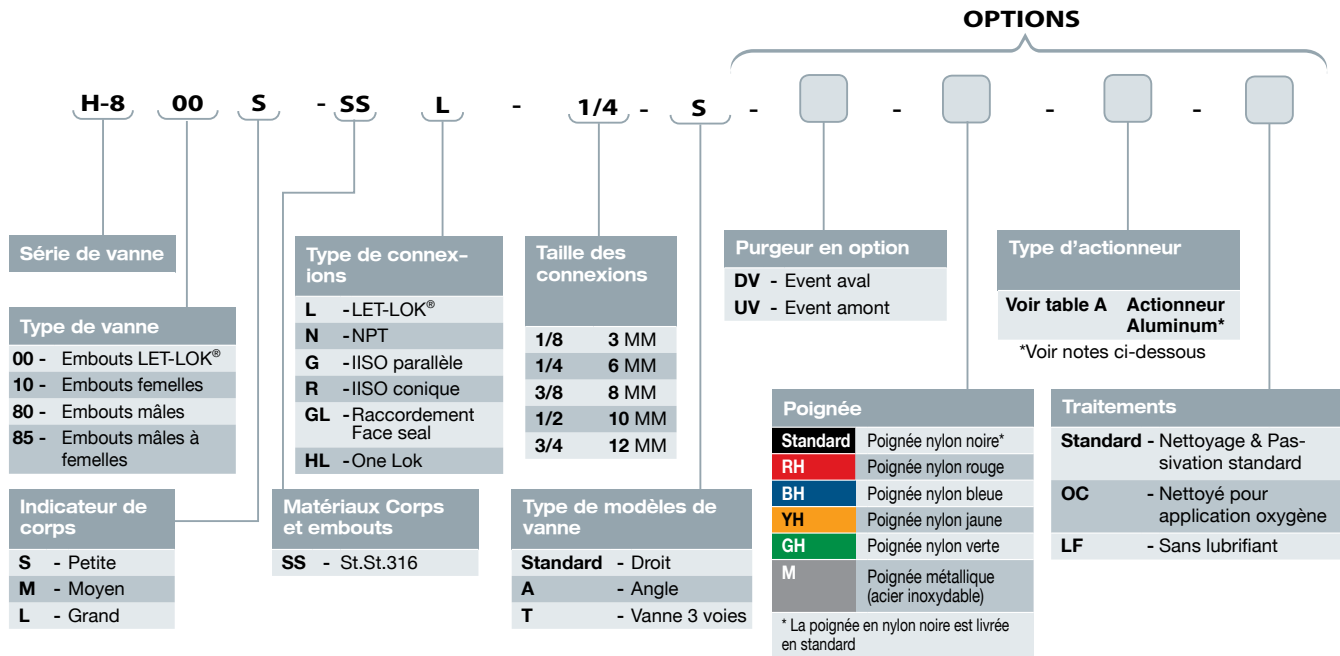
Table A: Références de commande pour vannes pneumatiques

Série	Taille de connections	Sièges	Pression de service actionneur minimum Bar(Psi)	Référence de commande actionneur assemblé d'usine			Référence de commande actionneur seul		Référence de commande kit de montage
				Simple effet		Double effet	Simple effet	Double effet	
				NO	NF				
H-800	S	PFA	5 (72.5)	A1O	A1C	A1	Z-A1S	Z-A1	Z-800S-MK-F03-F04-A1
	M			A1O	A1C		Z-A1S		Z-800M-MK-F03-F04-A1
	L			A2O	A2C		Z-A2S		SR: Z-800L-MK-F03-F04-A2 DA: Z-800L-MK-F03-F04-A1
H-800 3 voies	S	PFA	5 (72.5)	A2TS	A2TS	A2T	Z-A2TS	Z-A2T	Z-800S-MK-F03-F04-A2
	M								Z-800M-MK-F03-F04-A2
	L								Z-800L-MK-F03-F04-A2

Note: Pour les dimensions des actionneurs assemblés sur les vannes H-800, se référer à la brochure spéciale "actionneur pneumatique HPA"

Note 2: Position de l'actionneur
NF = NORMALEMENT FERME
NO = NORMALEMENT OUVERT

SÉRIE H-800 RÉFÉRENCES DE COMMANDE

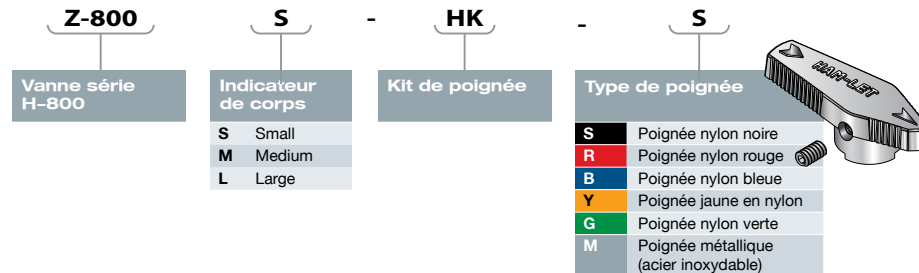


Pour les vannes pneumatiques :

- Si un nettoyage spécial est requis, LF / OC sera ajouté en fin de désignation, et sera mentionné sur la vanne uniquement.
- Par exemple: H-800S-SS-L-1/4-A1-OC
- Pour les actionneurs haute température, se référer au catalogue spécifique "HPA"
- Pour les actionneurs montés en double, contacter votre distributeur HAM-LET
- Pour les accessoires (fins de courses, électrovanne de pilotage) se référer au catalogue spécifique "HPA"
- Pour les actionneurs en inox, contacter votre distributeur HAM-LET

Kit de poignée

Le Kit de poignée contient la poignée et le vis de blocage



Mise en garde !

Pour votre propre sécurité, choisir le composant correct. Lors du choix des composants, il convient de tenir compte de la conception globale du système afin de garantir le fonctionnement sûr et sans problème de vos produits HAM-LET. Il incombe aux constructeurs de système et aux utilisateurs de prendre en compte la compatibilité des matériaux des composants, du système, de la fonction des composants, des taux appropriés et d'assurer une installation, un fonctionnement et une maintenance corrects. Le choix ou l'emploi non conforme des produits peut entraîner des dommages matériels ou des blessures corporelles qui relèvent de l'entière responsabilité du constructeur de système et/ou de l'utilisateur.

* La poignée en nylon noire est livrée en standard

H-800, Rev Rev 04. Juillet 2011