

# VANNES À BOISSEAU SPHÉRIQUE DEUX PIÈCES

SÉRIE H-700



VANNES ET ACTIONNEURS



## CARACTÉRISTIQUES

- Axe non éjectable
- Construction acier inoxydable et laiton
- Vanne à boisseau sphérique 1 pièce avec configurations femelles
- Poignée cadenassable en position "ouverte" ou "fermée"
- Pression de service maximale: 135 Bars (2000 psi)
- Température de service maximale 204°C (400°F)
- Coefficient de débit (Cv) 1.25 to 17.35
- Tailles: 1/4" à 1" ou 6mm à 25mm

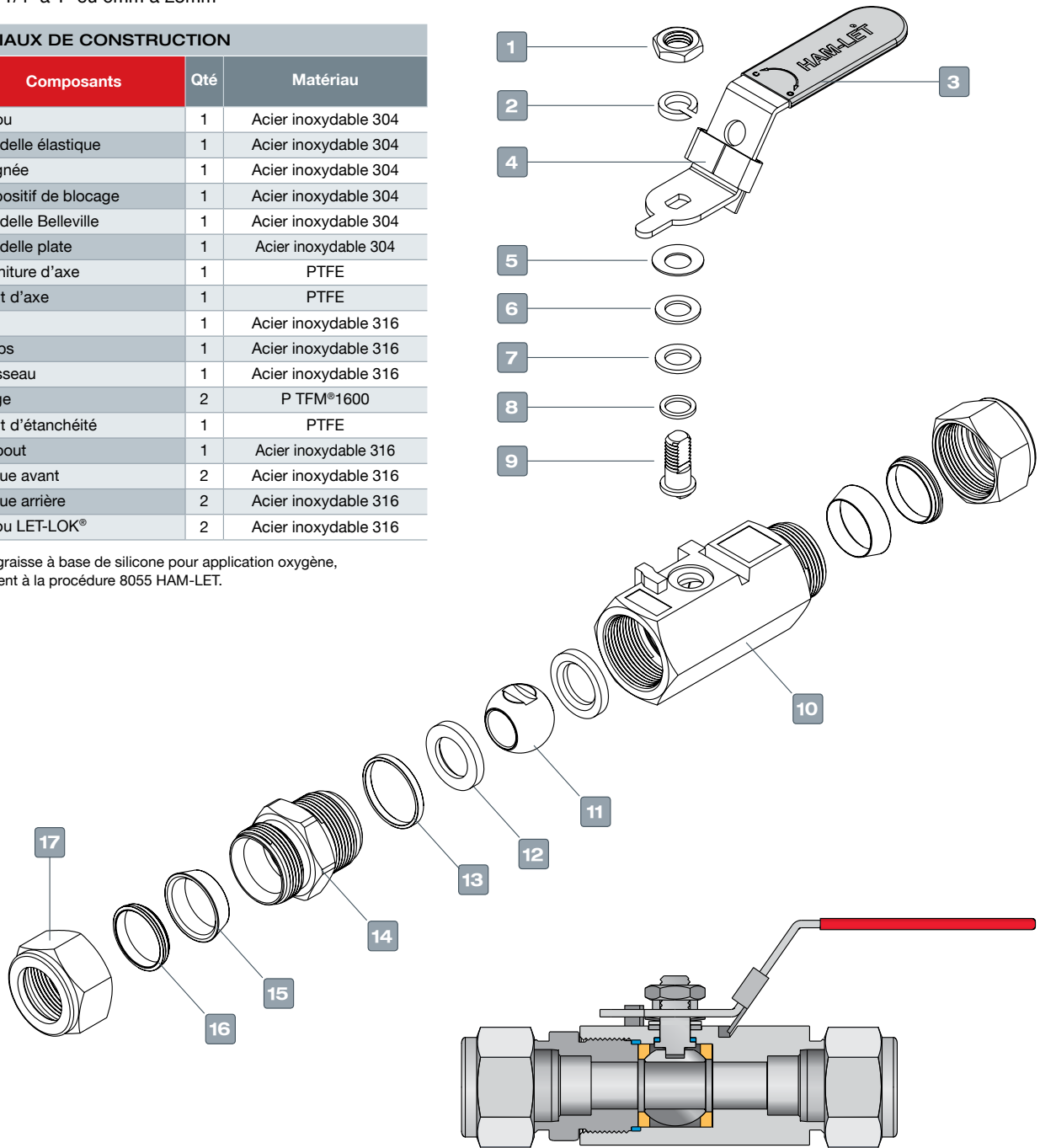
## MATÉRIAUX DE CONSTRUCTION

N°	Composants	Qté	Matériau
1	Écrou	1	Acier inoxydable 304
2	Rondelle élastique	1	Acier inoxydable 304
3	Poignée	1	Acier inoxydable 304
4	Dispositif de blocage	1	Acier inoxydable 304
5	Rondelle Belleville	1	Acier inoxydable 304
6	Rondelle plate	1	Acier inoxydable 304
7	Garniture d'axe	1	PTFE
8	Joint d'axe	1	PTFE
9	Axe	1	Acier inoxydable 316
10	Corps	1	Acier inoxydable 316
11	Boisseau	1	Acier inoxydable 316
12	Siège	2	P TFM®1600
13	Joint d'étanchéité	1	PTFE
14	Embout	1	Acier inoxydable 316
15	Bague avant	2	Acier inoxydable 316
16	Bague arrière	2	Acier inoxydable 316
17	Écrou LET-LOK®	2	Acier inoxydable 316

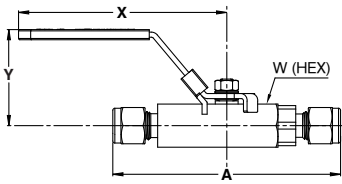
Lubrifiant : graisse à base de silicone pour application oxygène, conformément à la procédure 8055 HAM-LET.

## GÉNÉRALITÉS

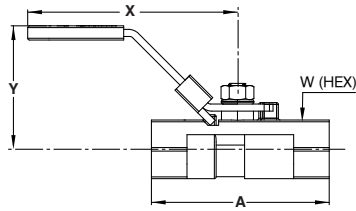
La série H-700 est une gamme de vannes à boisseau sphérique pour pression modérée d'usage général. Ces vannes sont de taille et de structure compacte. Elles possèdent des raccordements relativement grands pour haut débit, une fermeture parfaitement étanche, une longue durée de vie et un couple de manœuvre faible. La série H-700 peut être utilisée pour des débits bidirectionnels en position totalement ouverte ou totalement fermée. Cette série est prévue pour des pressions maxi jusqu'à 2 000 psig (135 bar) et fonctionne en service on/off.



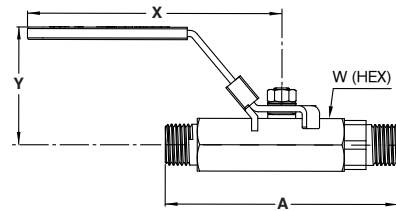
**H-700**



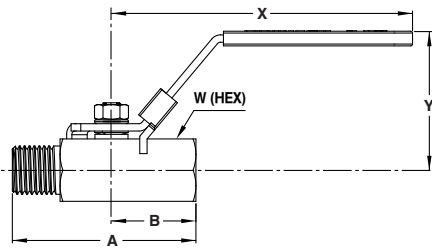
**H-710**



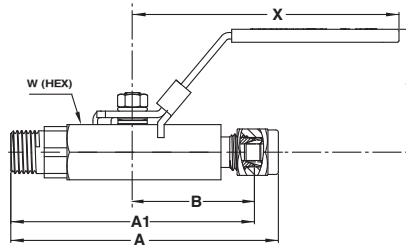
**H-780**



**H-785**



**H-795**



**DIMENSIONS POUR CONFIGURATION STANDARD**

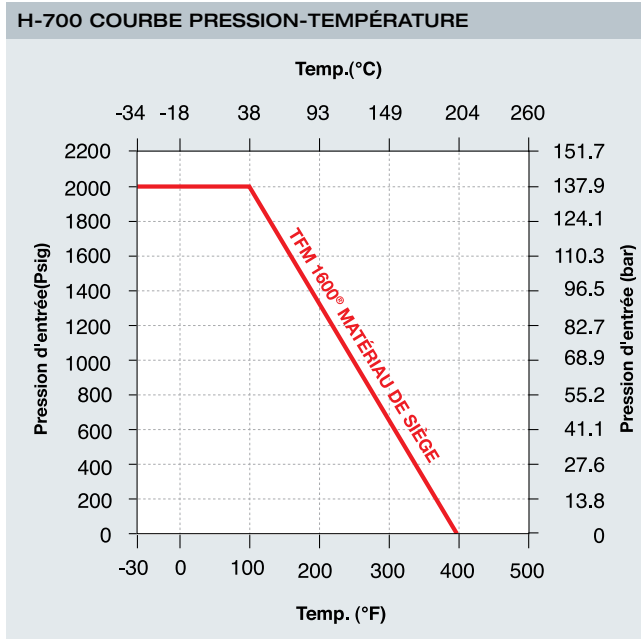
Embout de connexion		Type de commande	Matériau du corps	Cv	Orifice		A		A1		B		X		Y		W (Hex)			
Type	Taille				mm	pouce	mm	pouce	mm	pouce	mm	pouce	mm	pouce	mm	pouce	mm	pouce	mm	pouce
Raccords filetés LET-LOK® fractionnaires	1/4	H-700	ASTM A276 Gr.316	1.25	5	0.2	90	3.54					82	3.23	38	1.5	17			
	3/8			2.5	7	0.28	90	3.54						82	3.23	40	1.57	21		
	1/2			9.25	9.2	0.36	95.3	3.75						82	3.23	40.7	1.6	25		
	3/4			12.65	12.5	0.49	113.4	4.46						82	3.23	44.5	1.75	32		
	1			17.35	15	0.59	129.6	5.1						102	4.02	50	1.97	38		
Raccords filetés LET-LOK® métriques	6MM		H-700	ASTM A276 Gr.316	1.25	5	0.2	90	3.54					82	3.23	38	1.5	17		
	8MM				1.35	7	0.28	90	3.54						82	3.23	40	1.57	21	
	10MM				2.6	7	0.28	90	3.54						82	3.23	40	1.57		13/16
	12MM				9.25	9.2	0.36	95.3	3.75						82	3.23	40.7	1.6	25	
	25MM				17.35	15	0.59	129.6	5.1						102	4.02	50	1.97	38	
Femelle NPT	1/4	H-710		ASTM A351 Gr.CF8M	1.35	5	0.2	50	1.97					67	2.64	47	1.85	16.5		
	3/8				2.6	7	0.28	60	2.36						67	2.64	49	1.93		13/16
	1/2				9.25	9	0.35	75	2.95						90	3.54	57	2.24	25	
	3/4				12.65	12.5	0.49	59	2.32						85	3.35	44	1.73	32	
	1				17.35	15	0.59	71	2.8						102	4.02	50	1.97	41	
Mâle NPT	1/4		H-780	ASTM A276 Gr.316	1.35	5	0.2	50.3	1.98					82	3.23	38	1.5	17		
	3/8				2.5	7	0.28	62.2	2.45						82	3.23	40	1.57	21	
	1/2				9.25	9.2	0.36	74.9	2.95						82	3.23	40.7	1.6	25	
Mâle vers femelle NPT	1/4			H-785	ASTM A276 Gr.316	1.35	5	0.2	50	1.97			24.85	0.98	82	3.23	38	1.5	17	
	1/2					9.25	9	0.35	70	2.95			37.5	1.47	82	3.23	56.6	2.23	27	
	1	17.35				15	0.59	90	3.54			45.5	1.79	102	4.02	53	2.09		1-3/4	
Mâle NPT vers raccords filetés LET-LOK®	1/4	H-795	ASTM A351 Gr.CF8M		1.25	5	0.2	70.15	2.76	62.8	2.47	37.5	1.47	82	3.23	38	1.5	17		
	3/8				2.5	7	0.28	82.3	2.99	75	2.95	37.5	1.47	82	3.23	40	1.57	21		
	1/2				9.25	9.2	0.36	85	3.35	75	2.95	37.5	1.47	82	3.23	40.7	1.6	25		
	3/4			12.65	12.5	0.49	104.66	4.12	94.5	3.72	46.55	1.83	82	3.23	44.5	1.75	32			
	1			17.35	15	0.59	117.4	4.62	105.2	4.14	52.61	2.07	102	4.02	50	1.97	38			

## NETTOYAGE & EMBALLAGE

Les vannes à boisseau sphérique H-700 sont traitées avec passivation, nettoyage et emballage HAM-LET (Procédure 8075). Les vannes à boisseau sphérique H-700 avec connexion par surface d'étanchéité sont traitées avec un nettoyage pour application oxygène et un emballage HAM-LET (Procédure 8055).

## TEST

La série de vannes HAM-LET H-700 a été testée à l'éclatement et à l'étanchéité. Chaque vanne de la série H-6800 est testée à l'azote sous 1 000 psig. (69 bar) Le taux de fuite maxi admissible à travers le siège est de 0.1 std cc/min.



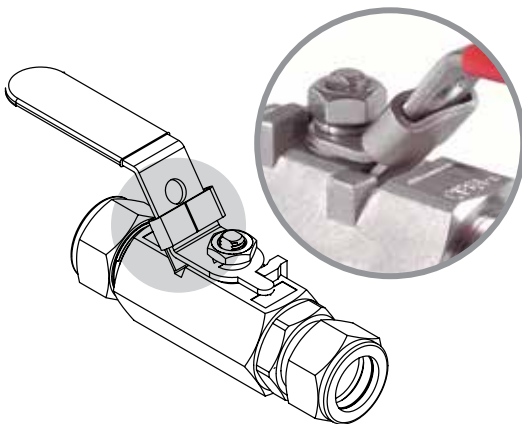
## CARACTÉRISTIQUES DES MATÉRIAUX DE SIÈGE

**TFM@1600 - (PFA et composite PTFE) - Couleur : Blanc brillant**  
Excellent matériau de siège pour les applications pures avec très faible taux de matériau résiduel durant les manœuvres. Il possède un taux de déformation inférieur au PFTE mais un taux de pression et de température plus élevé. Sa résistance chimique est similaire à celle du PFTE.

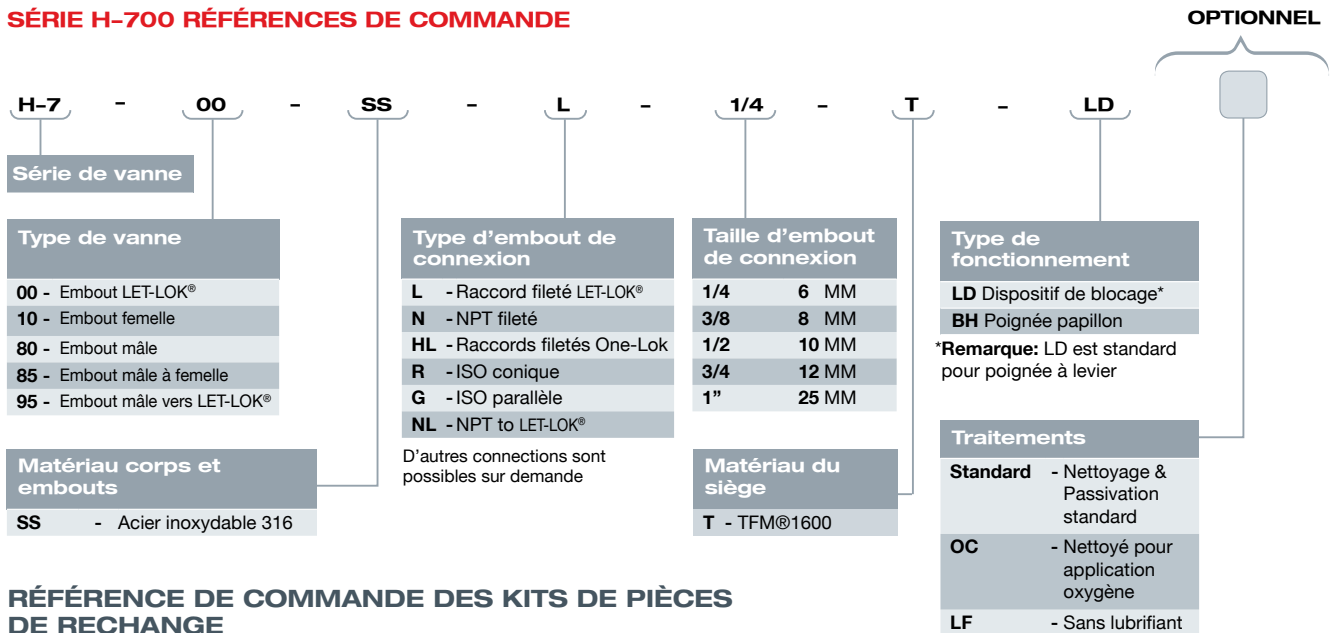
## AJUSTAGE DU PRESSE-ÉTOUPE

En raison des diverses applications de la vanne, n ajustage du presse-étoupe peut être occasionnellement nécessaire. Le presse-étoupe est réglé en usine à une pression de service de 1 000 psig Nous conseillons de procéder à un ajustage initial après l'installation et avant la mise en service. Vous trouverez d'autres informations au chapitre sur les consignes d'installation. Les vannes à boisseau sphérique HAM-LET sont conçues pour un fonctionnement en position totalement fermée ou totalement ouverte.

## DISPOSITIF DE BLOCAGE



## SÉRIE H-700 RÉFÉRENCES DE COMMANDE



## RÉFÉRENCE DE COMMANDE DES KITS DE PIÈCES DE RECHANGE

Type de vanne	Connexion	Référence Kit de Joint	Référence Kit de poignée
<b>H-700</b>	1/4", 6mm	Z-700-SK-1/4-T	Z-700-HK-1/4-LH
	3/8", 8mm, 10mm	Z-700-SK-3/8-T	Z-700-HK-3/8-LH
	1/2", 12mm	Z-700-SK-1/2-T	Z-700-HK-1/2-LH
	3/4"	Z-700-SK-3/4-T	Z-700-HK-3/4-LH
	1", 25mm	Z-700-SK-1"-T	Z-700-HK-1"-LH
<b>H-710</b>	1/4"	Z-710-SK-1/4-T	Z-710-HK-1/4-LH
	3/8"	Z-710-SK-3/8-T	Z-710-HK-3/8-LH
	1/2"	Z-710-SK-1/2-T	Z-710-HK-1/2-LH
	3/4"	Z-710-SK-3/4-T	Z-710-HK-3/4-LH
	1"	Z-710-SK-1"-T	Z-710-HK-1"-LH
<b>H-780</b>	1/4"	Z-700-SK-1/4-T	Z-700-HK-1/4-LH
	3/8"	Z-700-SK-3/8-T	Z-700-HK-3/8-LH
	1/2"	Z-700-SK-1/2-T	Z-700-HK-1/2-LH
<b>H-795</b>	1/4"	Z-700-SK-1/4-T	Z-700-HK-1/4-LH
	3/8"	Z-700-SK-3/8-T	Z-700-HK-3/8-LH
	1/2"	Z-700-SK-1/2-T	Z-700-HK-1/2-LH
<b>H-785</b>	1/4"	Z-710-SK-1/4-T	Z-710-HK-1/4-LH
	1/2"	Z-710-SK-1/2-T	Z-710-HK-1/2-LH

### Miser en garde!

Pour votre propre sécurité, choisir le composant correct. Lors du choix des composants, il convient de tenir compte de la conception globale du système afin de garantir le fonctionnement sûr et sans problème de vos produits HAM-LET. Il incombe aux constructeurs de système et aux utilisateurs de prendre en compte la compatibilité des matériaux des composants, du système, de la fonction des composants, des taux appropriés et d'assurer une installation, un fonctionnement et une maintenance corrects.

Le choix ou l'emploi non conforme des produits peut entraîner des dommages matériels ou des blessures corporelles qui relèvent de l'entière responsabilité du constructeur de système et/ou de l'utilisateur.

Le kit inclut les joints, sièges, presse-étoupe et garniture de tige.

TFM® - TM DuPont

H-700, Rév 06 Juillet 2011

