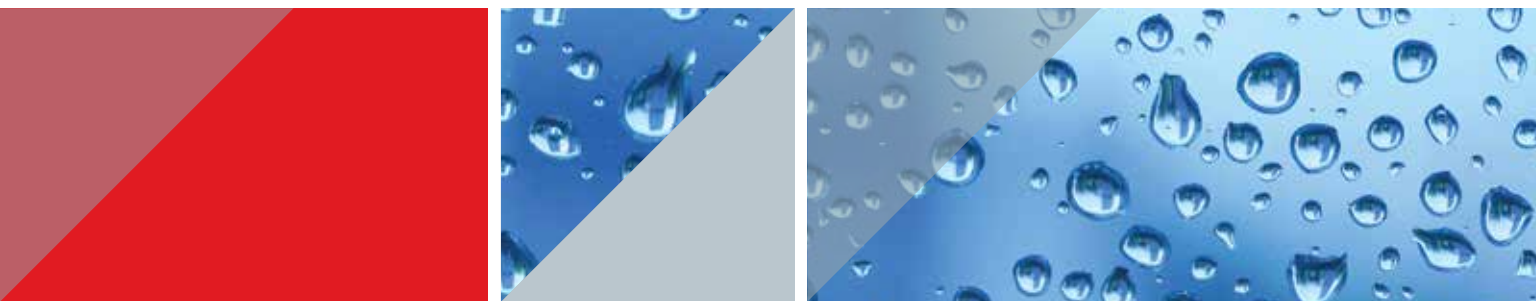


# VANNES À POINTEAU AVEC CHAPEAU INTÉGRAL

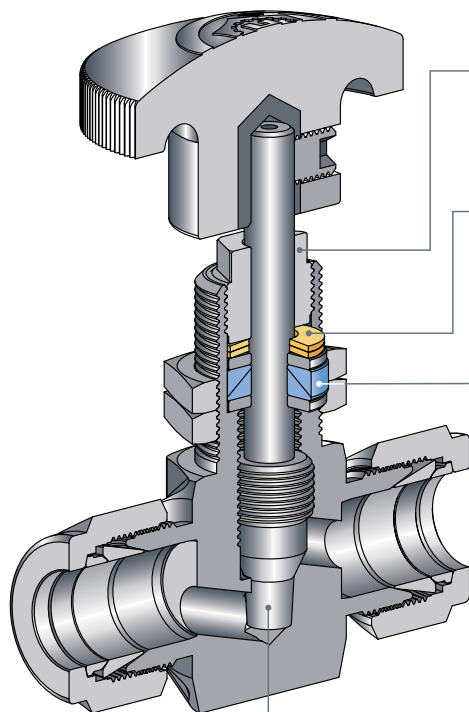
SÉRIE H-300U



## CARACTÉRISTIQUES

- Modèles droit et en angle
- Construction acier inoxydable et laiton
- Pression de service maxi 5000 psi (345 bar),  
Température de service maxi 446°F (230°C).
- Coefficient de débit (Cv) 0,09 à 1,8
- Tailles: 1/8" à 3/4" (3mm-12mm)
- Poignées plastiques rondes, aluminium, ou métal
- Variétés de tiges
- Ecrou de montage panneau compact pour faciliter le montage panneau, aucun démontage du PE n'est nécessaire.
- Garniture à chevrons permettant de réduire le couple de manoeuvre
- Rondelles Belleville permettant la compensation due à l'usure
- Lubrifiant spécifique, synthétique permettant une résistance aux hautes températures

MATÉRIAU DE CONSTRUCTION			
N°	Composants	Qté	Matériau
1	Poignée	1	Phénolique
2	Vis de blocage	1	Acier inoxydable 316
3	Ecrou de presse-étoupe	1	Acier inoxydable 316
4	Rondelle belleville	2	Acier inoxydable 302
5	Garniture	2	Acier inoxydable 316
6	PE supérieur	1	PTFE
7	PE inférieur	1	PTFE
8	A	Pointeau de réglage	Acier inoxydable 316 traité
	B	Pointeau en V	Acier inoxydable 316 traité
	C	Pointeau non rotatif	Acier inoxydable 316 traité
	D	Pointeau à siège souple	Acier inoxydable 316 traité
9	Écrou de panneau	2	Acier inoxydable 316
10	Corps	1	Acier inoxydable 316

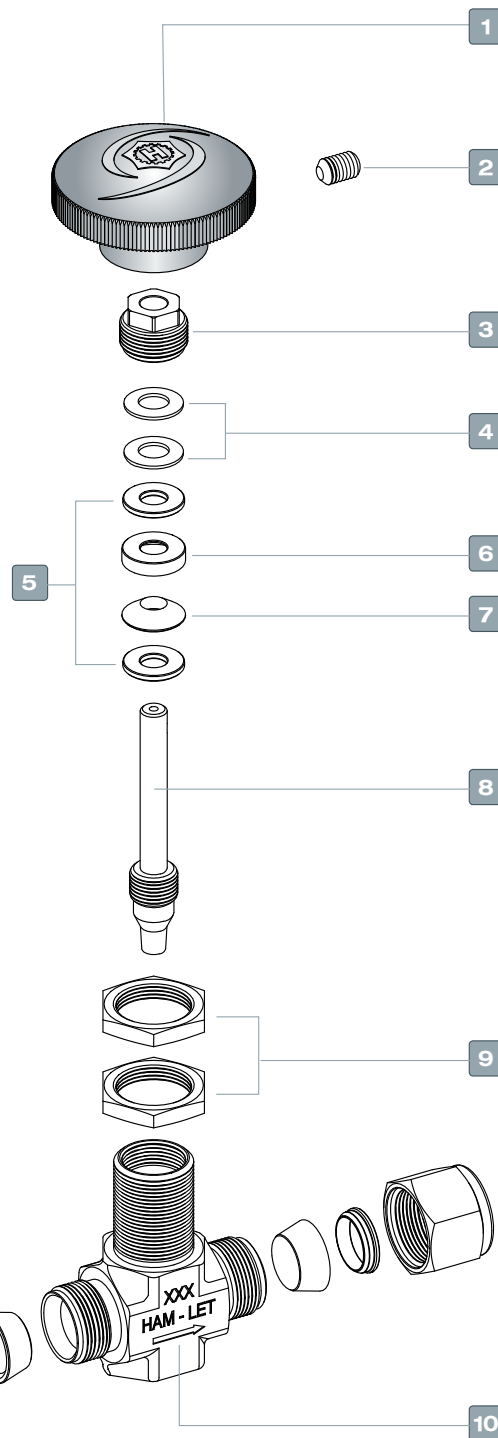


L'écrou de montage panneau compact permet le montage sans toucher à l'étanchéité de la vanne.

Les rondelles Belleville améliorent l'étanchéité, compensent l'usure et limite le resserrage du Presse-étoupe.

La garniture "Chevron" réduit le serrage nécessaire de l'écrou de presse-étoupe, réduisant ainsi significativement le couple de manoeuvre.

le procédé de traitement de surface de la tige réduit le grippage et l'usure, et protège aussi de la corrosion.



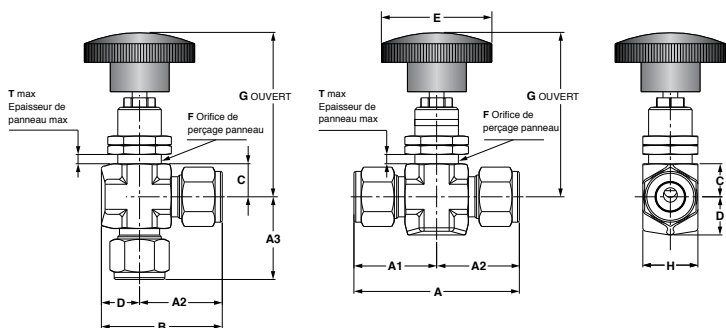
## GÉNÉRALITÉS

La vanne à pointe série H-300U est une version avancée de vannes de fermeture, avec une conception astucieuse d'écrou de montage panneau permettant un assemblage facile sur les panneaux d'instrumentation.

Cette vanne compacte permet de réguler le débit avec précision et offre une durée de vie importante.

Le traitement de surface du pointeau, à base de diffusion carbone basse température, renforce la dureté du pointeau, améliore la durée de vie due à l'usure, résiste à l'attaque des impuretés et procure un couple de manoeuvre réduit.

DIMENSIONS POUR CONFIGURATION STANDARD																												
Référence de commande de base	Orifice mm (in)	Cv	Connexion / Taille		A		A1		A2		A3		B		C	D	E	F	G	H	T max							
			Entrée	Sortie	mm	in	mm	in	mm	in	mm	in	mm	in	mm (in)	mm (in)	mm (in)	mm (in)	mm (in)	mm (in)	mm (in)							
H-300	2.0 (0.08)	0.09	3mm LET-LOK®	3mm LET-LOK®	50.8	2.00	25.4	1.00	25.4	1.00	25.4	1.00	33.4	1.31	10.0 (0.39")	7.95 (0.31")	35.1 (1.38")	13.0 (0.51")	63.5 (2.50")	15.9 (5/8")	10.0 (0.39")							
H-300			1/8" LET-LOK®	1/8" LET-LOK®	50.8	2.00	25.4	1.00	25.4	1.00	25.4	1.00	33.4	1.31														
H-395			1/8" MNPT	1/8" LET-LOK®	45.3	1.78	19.9	0.78	25.4	1.00	19.9	0.78	33.4	1.31														
H-300	4.4 (0.172)	0.37	1/4" LET-LOK®	1/4" LET-LOK®	58.8	2.31	29.4	1.16	29.4	1.16	29.4	1.16	37.3	1.47														
H-300			6mm LET-LOK®	6mm LET-LOK®	58.8	2.31	29.4	1.16	29.4	1.16	29.4	1.16	37.3	1.47														
H-300			8mm LET-LOK®	8mm LET-LOK®	58.8	2.31	29.4	1.16	29.4	1.16	29.4	1.16	37.3	1.47														
H-310			1/8" FNPT	1/8" FNPT	41.2	1.62	20.6	0.81	20.6	0.81	20.6	0.81	28.5	1.12														
H-380			1/8" MNPT	1/8" MNPT	50.8	2.00	25.4	1.00	25.4	1.00	25.4	1.00	33.3	1.31														
H-380			1/4" MNPT	1/4" MNPT	50.8	2.00	25.4	1.00	25.4	1.00	25.4	1.00	33.3	1.31														
H-395			1/4" MNPT	1/4" LET-LOK®	54.8	2.16	25.4	1.00	29.4	1.16	25.4	1.00	37.3	1.47														
H-300	6.4 (0.25)	0.73	3/8" LET-LOK®	3/8" LET-LOK®	66.0	2.60	33.0	1.30	33.0	1.30	33.0	1.30	49.5	1.95								14.3 (0.56")	16.5 (0.65")	47.8 (1.88")	20.0 (0.79")	78.4 (3.09")	23.8 (15/16")	12.0 (0.49")
H-300			10mm LET-LOK®	10mm LET-LOK®	66.4	2.62	33.2	1.31	33.2	1.31	33.2	1.31	49.7	1.96														
H-300			1/2" LET-LOK®	1/2" LET-LOK®	71.6	2.82	35.8	1.41	35.8	1.41	35.8	1.41	52.3	2.06														
H-300			12mm LET-LOK®	12mm LET-LOK®	71.6	2.82	35.8	1.41	35.8	1.41	35.8	1.41	52.3	2.06														
H-310			1/4" FNPT	1/4" FNPT	54.0	2.12	27.0	1.06	27.0	1.06	27.0	1.06	43.5	1.71														
H-310			1/4" FBSPT	1/4" FBSPT	54.0	2.12	27.0	1.06	27.0	1.06	27.0	1.06	43.5	1.71														
H-380			3/8" MNPT	3/8" MNPT	57.0	2.24	28.5	1.12	28.5	1.12	28.5	1.12	45.0	1.77														
H-385			1/4" MNPT	1/4" FNPT	58.5	2.30	31.5	1.24	27.0	1.06	28.5	1.12	43.5	1.71														
H-385			3/8" MNPT	3/8" FNPT	56.5	2.22	28.5	1.12	28.0	1.10	28.5	1.12	44.5	1.75														
H-395			3/8" MNPT	3/8" LET-LOK®	61.5	2.42	28.5	1.12	33.0	1.30	28.5	1.12	49.5	1.95														
H-300	9.5 (0.375)	1.8	3/4" LET-LOK®	3/4" LET-LOK®	97.0	3.82	48.5	1.91	48.5	1.91	48.5	1.91	68.5	2.70	19.5 (0.77")	20.0 (0.79")	47.8 (1.88")	26.0 (1.02")	105.6 (4.16")	30.2 (1-3/16")	22.0 (0.87")							
H-310			3/8" FNPT	3/8" FNPT	76.2	3.00	38.1	1.50	38.1	1.50	38.1	1.50	58.1	2.29														
H-310			1/2" FNPT	1/2" FNPT	76.2	3.00	38.1	1.50	38.1	1.50	38.1	1.50	58.1	2.29														
H-380			1/2" MNPT	1/2" MNPT	76.2	3.00	38.1	1.50	38.1	1.50																		
H-385			1/2" MNPT	1/2" FNPT	76.2	3.00	38.1	1.50	38.1	1.50																		



## OPTIONS DE POINTEAUX

Les vannes H-300U sont disponibles avec les pointeaux suivants :



**8A Régulant:**  
A utiliser quand un réglage de débit est souhaité.



**8B Pointeau en "V":**  
Pointeau standard -A utiliser en fonctionnement ouvert/fermé sur applications générales gaz et liquides;

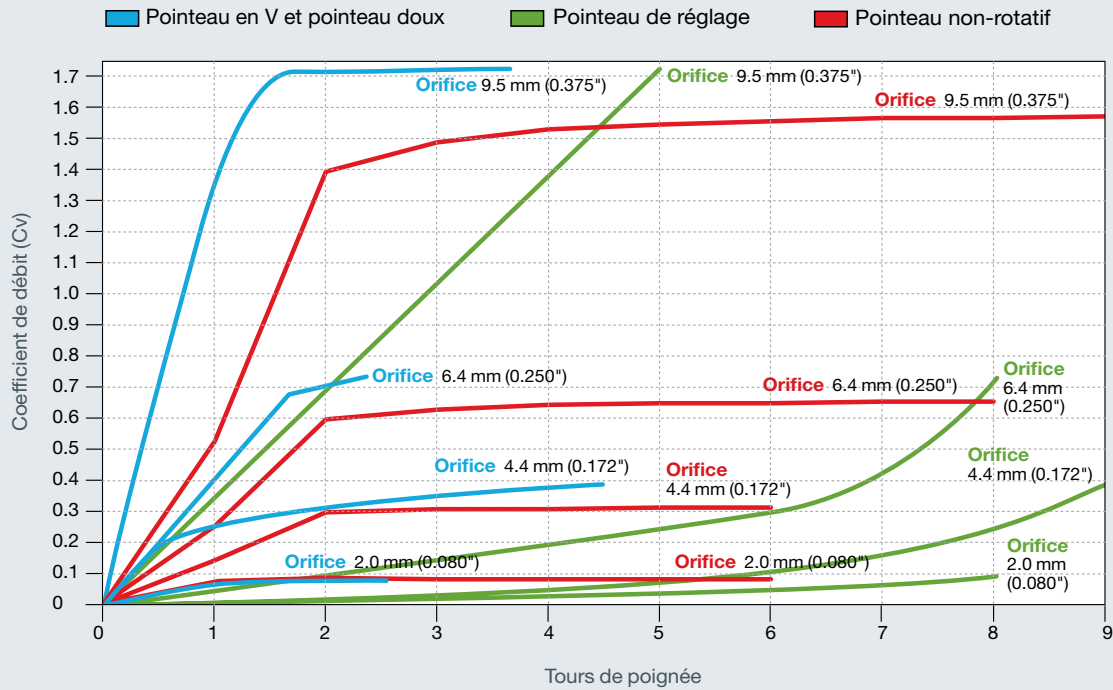


**8C Pointeau non-rotatif:**  
A utiliser en fonctionnement fréquent, pour optimiser la durée de vie de la vanne et éviter la rotation de l'embout sur le corps de vanne, convient pour les gaz haute pression.

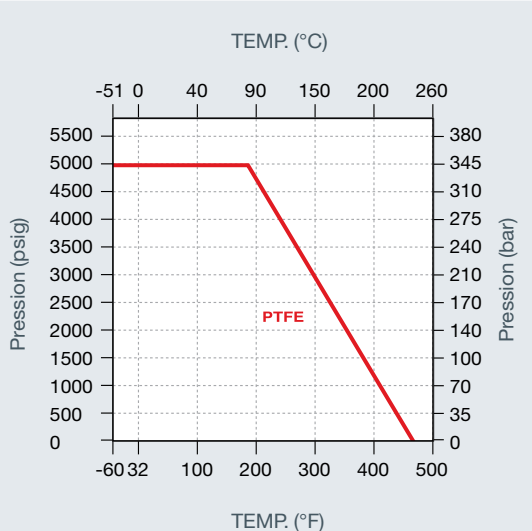


**8D Pointeau "doux":**  
Un pointeau doux, avec un insert plastique, offre un couple de manoeuvre moindre qu'un pointeau métal; à utiliser pour les applications gaz purs hautes pressions, limitées cependant à 200°F (93°C).

### DÉBITS SELON OUVERTURE ET TYPES DE POINTEAUX



### COURBE PRESSION-TEMPÉRATURE



### CARACTÉRISTIQUES TECHNIQUES

Le tableau suivant indique les taux de température et de pression pour une vanne standard avec presse-étoupe en PTFE.

Matériau du corps	Type de pointeau	Rating	
		Température	Pression
Acier inoxydable 316	Tous pointeaux inox	-46°C à 230°C (-51°F à 446°F)	5000 psi
	PCTFE	-46°C à 93°C (-51°F à 200°F)	5000 psi
Laiton	Pointeau de réglage & pointeau en V	-46°C à 200°C (-51°F à 392°F)	3000 psi
	PCTFE	-46°C à 93°C (-51°F à 200°F)	3000 psi

\* Les changements extrêmes de température peuvent nécessiter un ajustage du presse-étoupe.

#### Notes:

- n La H-300U a été conçue pour les pressions de service modérées pour les fluides pas trop chargés.
- n Pour les applications vapeur, sélectionner en priorité les vannes HAM-LET "service sévères"
- n Pour les applications oxygène, sélectionner l'option dégraissage service oxygène "-OC"
- n Pour les applications oxygènes haute pression, s'assurer que la vanne a été testée et trouvée conforme aux exigences particulières de ce type de service.

## NETTOYAGE & EMBALLAGE

Les vannes à poiteau H-300U sont traitées avec passivation, nettoyage et emballage HAM-LET (Procédure 8075). Un nettoyage pour application oxygène et un emballage (procédure 8055) sont disponibles en option.

## TEST

Les vannes à poiteau de la série H-300 ont été testées à l'éclatement et à l'étanchéité. Chaque vanne de la série H-300 est testée à l'azote sous 1 000 psig. (69 bar). Le taux de fuite maxi admissible à travers le siège est de 0.1 std cc/min.

## AJUSTAGE DU PRESSE-ÉTOUPE

En raison des diverses applications de la vanne, un ajustage du presse-étoupe peut être occasionnellement nécessaire. Le presse-étoupe est réglé en usine à une pression de service de 1 000 psig. Nous conseillons de procéder à un ajustage initial après l'installation et avant la mise en service. Voir procédure d'ajustage du presse-étoupe n° 3901882 disponible sur notre site internet.

### SÉRIE H-300U RÉFÉRENCES DE COMMANDE

H-3	00U - SS	- L	- V	- 1/4	- RS	- OPTIONNEL
<b>Série de vanne</b>						
<b>Type de vanne</b>						
00 - 00 - Embout LET-LOK®						
10 - femelle						
80 - mâle						
85 - mâle à femelle						
95 - mâle à LET-LOK®						
<b>Matériau du corps</b>						
SS - Acier inoxydable 316						
B - Laiton						
<b>Embout de connexion</b>						
L - Embout LET-LOK®						
N - NPT						
R - ISO conique						
NL - NPT vers LET-LOK®						
HL - Simple bague						
G - ISO parallèle						
GL - Embouts Face seal						
<b>Indicateur de poiteau</b>						
V - Poiteau en V						
R - Poiteau de réglage						
K - Siège souple, poiteau PCTFE						
NR - Poiteau non rotatif						
<b>Taille d'embout de connexion</b>						
1/8 3MM						
1/4 6MM						
3/8 8 MM						
1/2 10MM						
3/4 12MM						
<b>Type de poignée</b>						
RS -Plastique noir						
RAS -Poignée noire en aluminium						
RAR -Poignée rouge en aluminium						
RAB -Poignée bleue en aluminium						
RAG -Poignée verte en aluminium						
RAY -Poignée jaune en aluminium						
M -Barre métallique SS316L						
<b>Indicateur du modèle</b>						
Standard -Droit						
A -Angle						
<b>Traitements</b>						
Standard - Nettoyage & Passivation standard						
OC - Nettoyé pour application oxygène						
LF - Sans lubrifiant						

Des kits de poignées de couleur sont disponibles pour tous les modèles.



## KITS DE RECHANGE

Série	Taille d'embout	Kit de joint*	Kit de poignée**
<b>H-380U</b> mâle	1/8, 1/4	Z-300U-SK-1/4-P	Z-300U-HK-1/4- <input type="checkbox"/>
	3/8	Z-300U-SK-1/2-P	Z-300U-HK-1/2- <input type="checkbox"/>
	1/2, 3/4	Z-300U-SK-3/4-P	Z-300U-HK-3/4- <input type="checkbox"/>
<b>H-310U</b> femelle	1/8	Z-300U-SK-1/4-P	Z-300U-HK-1/4- <input type="checkbox"/>
	1/4	Z-300U-SK-1/2-P	Z-300U-HK-1/2- <input type="checkbox"/>
	3/8, 1/2	Z-300U-SK-3/4-P	Z-300U-HK-3/4- <input type="checkbox"/>
<b>H-395U</b> mâle à LET-LOK®	1/8, 1/4	Z-300U-SK-1/4-P	Z-300U-HK-1/4- <input type="checkbox"/>
	3/8	Z-300U-SK-1/2-P	Z-300U-HK-1/2- <input type="checkbox"/>
<b>H-385U</b> mâle à femelle	1/4	Z-300U-SK-1/2-P	Z-300U-HK-1/2- <input type="checkbox"/>
	3/8	Z-300U-SK-1/2-P	Z-300U-HK-1/2- <input type="checkbox"/>
	1/2	Z-300U-SK-3/4-P	Z-300U-HK-3/4- <input type="checkbox"/>
<b>H-300U</b> LET-LOK®	1/8, 1/4, 3MM, 6MM, 8MM	Z-300U-SK-1/4-P	Z-300U-HK-1/4- <input type="checkbox"/>
	3/8, 1/2, 10MM, 12MM	Z-300U-SK-1/2-P	Z-300U-HK-1/2- <input type="checkbox"/>
	3/4	Z-300U-SK-3/4-P	Z-300U-HK-3/4- <input type="checkbox"/>

\*Le kit de joint comprend le presse-étoupe.

\*\*Le kit de poignée comprend la poignée + vis de blocage.

Type de poignée, voir "Référence de commande"

### Miser en garde!

Pour votre propre sécurité, choisir le composant correct. Lors du choix des composants, il convient de tenir compte de la conception globale du système afin de garantir le fonctionnement sûr et sans problème de vos produits HAM-LET. Il incombe aux constructeurs de système et aux utilisateurs de prendre en compte la compatibilité des matériaux des composants, du système, de la fonction des composants, des taux appropriés et d'assurer une installation, un fonctionnement et une maintenance corrects. Le choix ou l'emploi non conforme des produits peut entraîner des dommages matériels ou des blessures corporelles qui relèvent de l'entière responsabilité du constructeur de système et/ou de l'utilisateur.

H-300U, Rev.00, Juillet 2011