

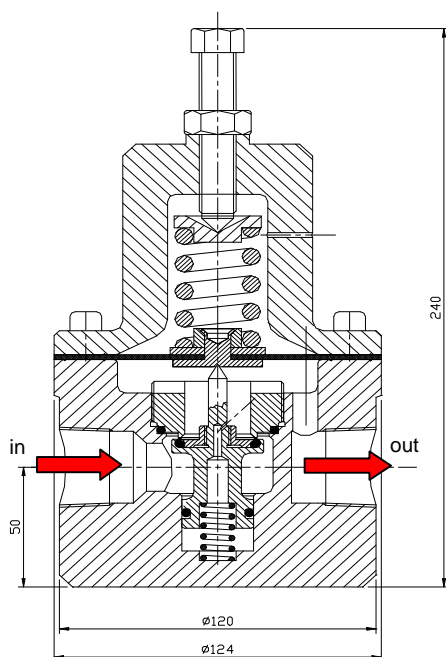


Détendeur

D0915S/06/260



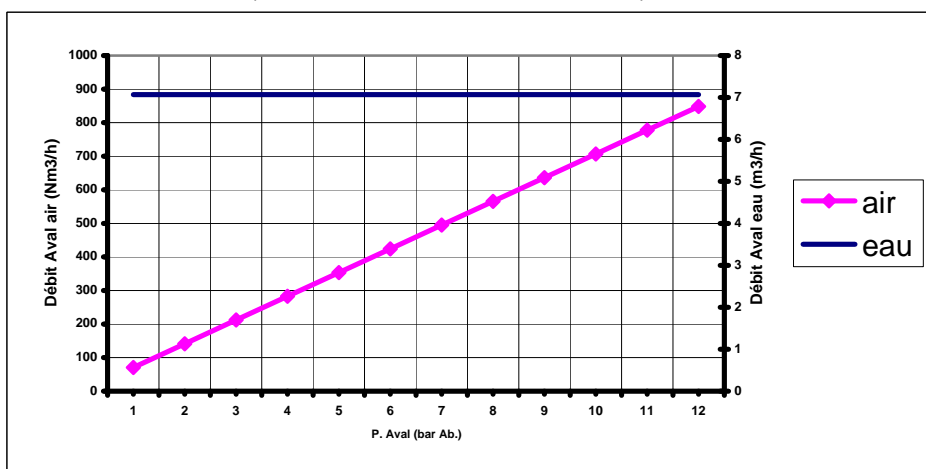
Corps:	Inox 316L
Pièces internes:	Inox 316L
Joints:	Viton
Membrane:	Nitrile doublé PTFE
Support de fixation:	Sans
Connexions:	2 x 1" NPTF (entrée, sortie) 1 x 1/4" (prise manomètre)
Pression amont maxi:	200 bar
Règlage pression aval:	0.15 à 12 bar
Coefficient de débit (Cv):	8
Température d'utilisation:	-15°C à + 80°C



Option avec brides:
Longueur = 250mm

Courbe de débit air/eau

(T°:20°C Pression amont: 20 bar.)



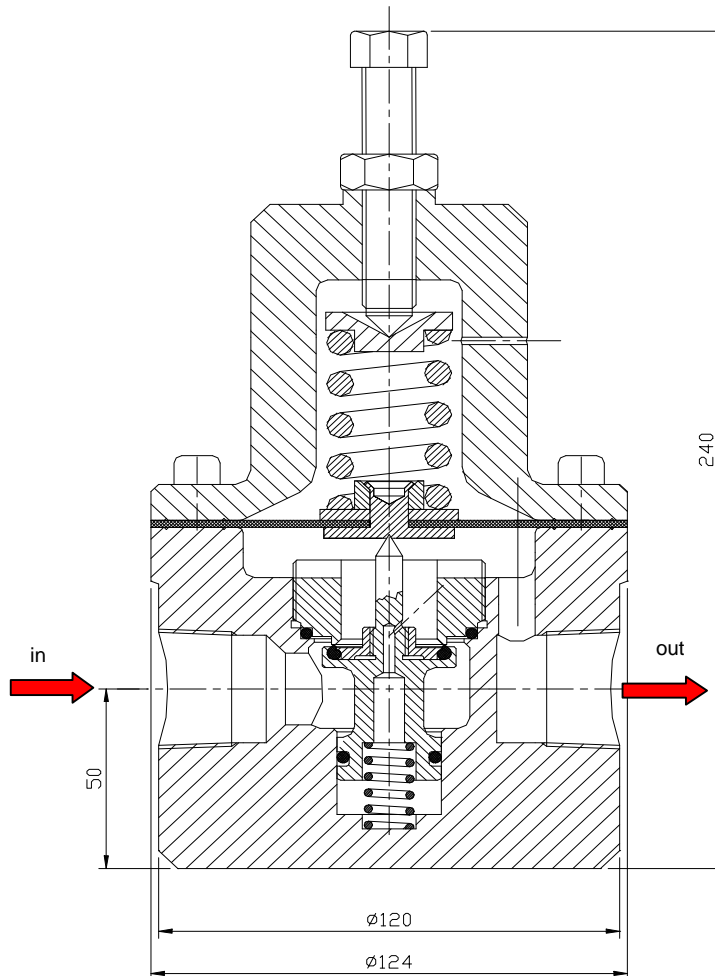


Détendeur

D00915S/06/026



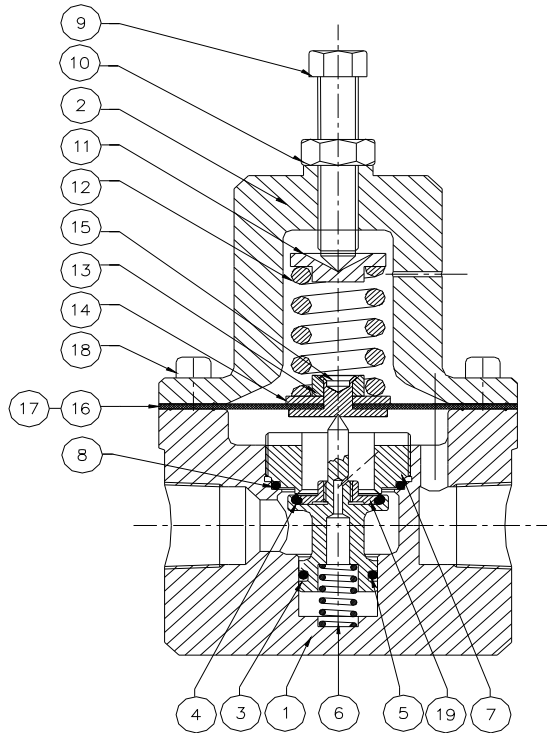
Corps / Body:	Acier XC 18
Pièces internes:	Inox 316L
Joints / Gaskets:	Viton
Membrane / Diaphragm:	Nitrile doublé PTFE
Support de fixation:	Sans
Connexions / Inlet & Outlet:	2 x 1" NPTF (entrée, sortie) 1 x 1/4" (prise manomètre)
Press Max In:	200 bar
Ajustable Press Out:	0.15 à 12 bar
Coefficient de débit (Cv):	8
Temp. Util / Working Temp:	-15°C à + 80°C



Option avec brides:
With Flanges
 Longueur / Length = 250mm

Pièces de rechanges/repair pieces

A	M00915S/06/260	Détendeur T.I.M. ex MECATHERMIC	1	
B	J00915S/06/251	Kit joints items 4-5-6	1	
C	6900915S/07/260	Siège item 7		1
D	6900915S/03/260	Clapet item 3	par X	1
E	OCR0205D-KS	Ressort de clapet item 6		1
	Codification	Designation	Nbr. pour 1 an / nbr.for one year	Nbr. pour 2 ans / nbr.for two years



Nomenclature/Naming

19	7200915S/19/260	Ecrou de clapet / Valve nut	1	Z2 CND 17.12 / SS 316 L
18	0ACHC-8-20IS	Vis de chapeau / Screw	8	Z2 CND 17.12 / SS 316 L
17	7300915S/17/965	Membrane extérieur / External diaphragm	1	TV3
16	7300915S/16/786	Membrane interne / Internal diaphragm	1	PTFE
15	7300613/15/260	Coupelle à sertir / Swaged cup		Z2 CND 17.12 / SS 316 L
14	7300613/14/260	Plaque d'appui / Pressure plate	1	Z2 CND 17.12 / SS 316 L
13	7300613/13/260	Bague à sertir / Swaged ring	1	Z2 CND 17.12 / SS 316 L
12	OCR0700D-KS	Ressort principal / Main spring	1	INOX / SS 302
11	6300613/11/260	Coupelle supérieur / Upper ring	1	Z2 CND 17.12 / SS 316 L
10	7200613/10/260	Contre écrou / Lock nut	1	Z2 CND 17.12 / SS 316 L
9	7200613/09/260	Vis de réglage / Adjustment screw	1	Z2 CND 17.12 / SS 316 L
8	0BOR-39-3-VI	Joint de siège / seat O Ring	1	Viton
7	6900915S/07/260	Siège / Seat	1	Z2 CND 17.12 / SS 316 L
6	OCR0205D-KS	Ressort de clapet / valve spring	1	INOX / SS 302
5	0BOR-19,8-3,6VI	Joint de clapet 2 / Valve O Ring 2	1	Viton
4	0BOR-24,6-3,6VI	Joint de clapet 1 / Valve O Ring 1	1	Viton
3	6900915S/03/260	Clapet / Valve	1	Z2 CND 17.12 / SS 316 L
2	6100915S/02/026	Chapeau / Cap	1	Acier XC 18 / Steel
1	6000915S/01/026	Corps / Body	1	Acier XC 18 / Steel

Rep. / tag.	Codification	DESIGNATION	Nbr	MATIERE / MATERIAL
-------------	--------------	-------------	-----	--------------------

DETENDEUR type:
PRESSURE REDUCER type:

Folio 1/1

D 00915S / 06 / 026


DENOUETTE
DISTRIBUTION
 2 Allée de la Plaine 76700 Gonfreville-l'Orcher
 TEL : 02 35 53 33 60 - FAX : 02 35 53 33 59
 commercial@denouettedistribution.com / www.DENOUETTEDISTRIBUTION.COM

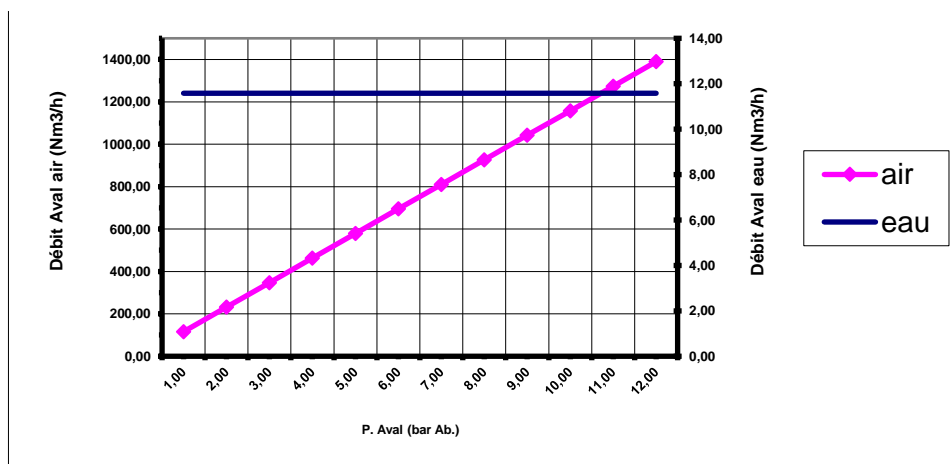
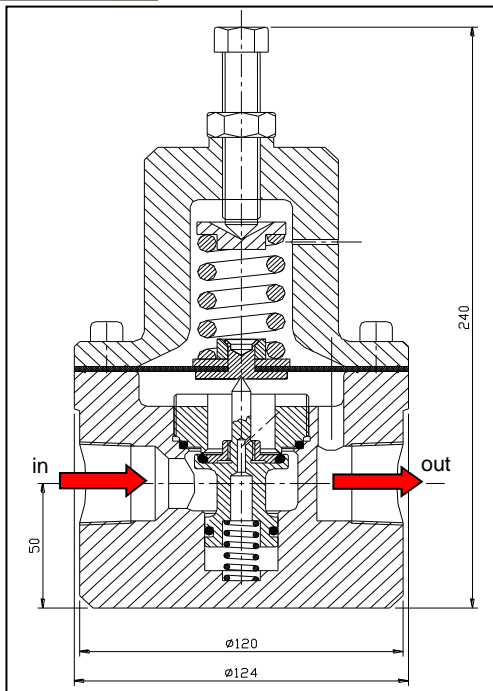


Détendeur



D00915S/07/260-026

Corps:	Inox 316L / Acier XC 18
Pièces internes:	Inox 316L
Joints:	Viton
Membrane:	Nitrile doublé PTFE
Support de fixation:	Sans
Connexions:	2 x 1"1/4 NPTF (entrée, sortie) 1 x1/4" (prise manomètre)
Pression amont maxi:	200 bar
Plage pression aval:	0.15 à 12 bar
Coefficient de débit (Cv):	10
Température d'utilisation:	-15°C à +90°C



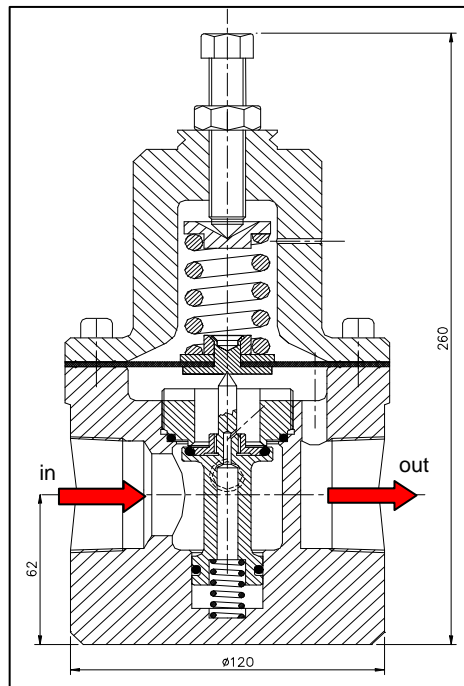


Détendeur



D00915S/08/260-026

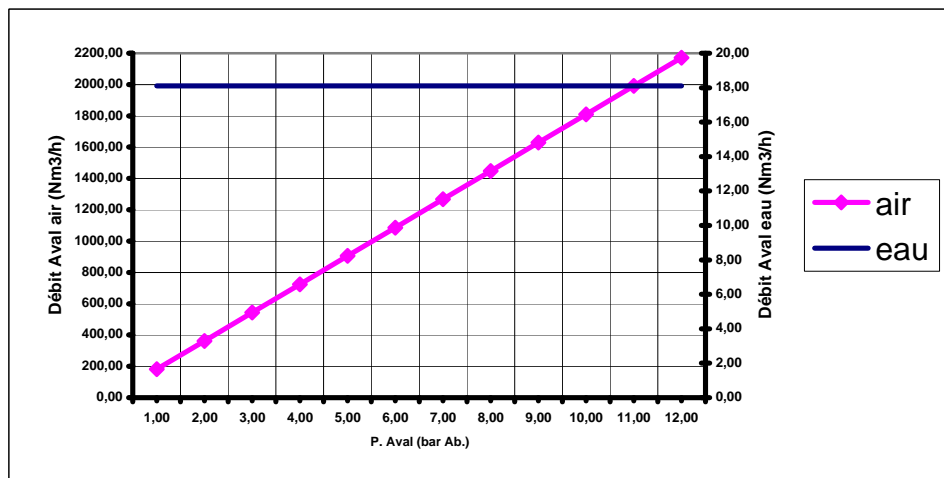
Corps:	Inox 316L / Acier XC 18
Pièces internes:	Inox 316L
Joints:	Viton
Membrane:	Nitrile doublé PTFE
Support de fixation:	Sans
Connexions:	2 x 1 1/2" NPTF (entrée, sortie) 1 x 1/4" (prise manomètre)
Pression amont maxi:	200 bar
Règlage pression aval:	0.15 à 12 bar
Coefficient de débit (Cv):	12
Température d'utilisation:	-15°C à + 80°C



Option avec brides:
Longueur = 250mm

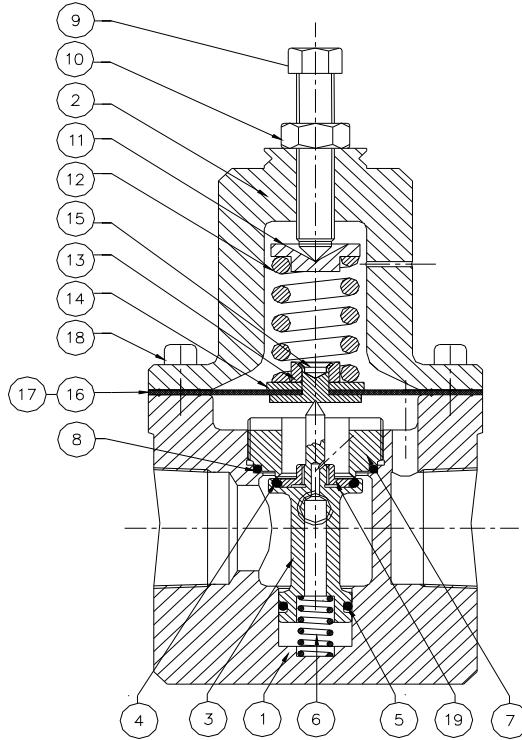
Courbe de débit air/eau

(T°:20°C Pression amont: 20 bar.)



Pièces de rechanges/repair pieces

A	M00915S/06/260	Kit membrane items 13-14-15-16-17	1	
B	J00915S/06/251	Kit joints items 4-5-6	1	
C	6900915S/07/260	Siège item 7		1
D	6900915S/23/260	Clapet item 3		1
E	OCR0205D-KS	Ressort de clapet item 6		1
	Codification	Designation	Nbr. pour 1 an / nbr.for one year	Nbr. pour 2 ans / nbr.for two years



Nomenclature/Naming

19	7200915S/19/260	Ecrou de clapet / Valve nut	1	Z2 CND 17.12 / SS 316 L
18	0ACHC-8-20IS	Vis / Screw	8	Z2 CND 17.12 / SS 316 L
17	7300915S/17/965	Membrane interne / Internal diaphragm	1	TV3
16	7300915S/16/786	Membrane extérieur / External diaphragm	1	PTFE
15	7300613/15/260	Coupelle à sertir / Swaged cup		Z2 CND 17.12 / SS 316 L
14	7300613/14/260	Plaque d'appui / Pressure plate	1	Z2 CND 17.12 / SS 316 L
13	7300613/13/260	Bague à sertir / Swaged ring	1	Z2 CND 17.12 / SS 316 L
12	OCR0700D-KS	Ressort principal / Main spring	1	INOX / SS 302
11	6300613/11/260	Coupelle supérieur / Upper ring	1	Z2 CND 17.12 / SS 316 L
10	7200613/10/260	Contre écrou / Lock nut	1	Z2 CND 17.12 / SS 316 L
9	7200613/09/260	Vis de réglage / Adjustment screw	1	Z2 CND 17.12 / SS 316 L
8	0BOR-39-3-VI	Joint de siège / seat O Ring	1	Viton
7	6900915S/07/260	Siège / Seat	1	Z2 CND 17.12 / SS 316 L
6	OCR0205D-KS	Ressort de clapet / valve spring	1	INOX / SS 302
5	0BOR-19,8-3,6VI	Joint torique / O Ring	1	Viton
4	0BOR-24,6-3,6VI	Joint de clapet / Valve O Ring	1	Viton
3	6900915S/23/260	Clapet / Valve	1	Z2 CND 17.12 / SS 316 L
2	6100915S/02/026	Chapeau / Cap	1	Acier XC18 Ou SS 316 L
1	6000915S/22/026	Corps / Body	1	Acier XC 18 Ou SS 316L

Rep. / tag.	Codification	DESIGNATION	Nbr	MATIERE / MATERIAL
-------------	--------------	-------------	-----	--------------------

DETENDEUR type:
PRESSURE REDUCER type:

Folio 1/1

D 00915S / 08 / 026 Ou 260

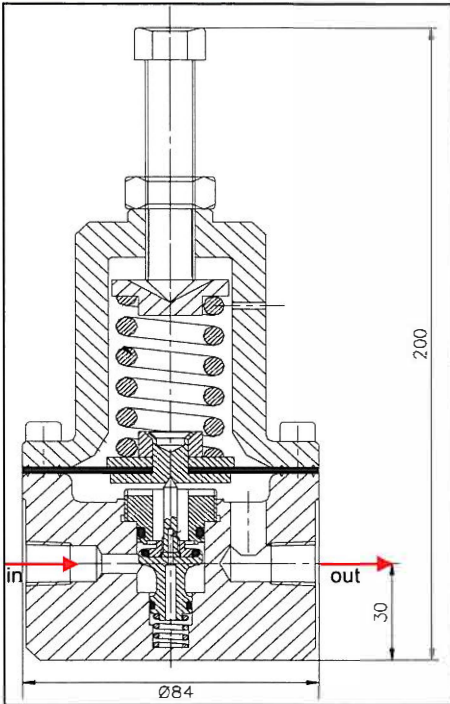


Détendeur

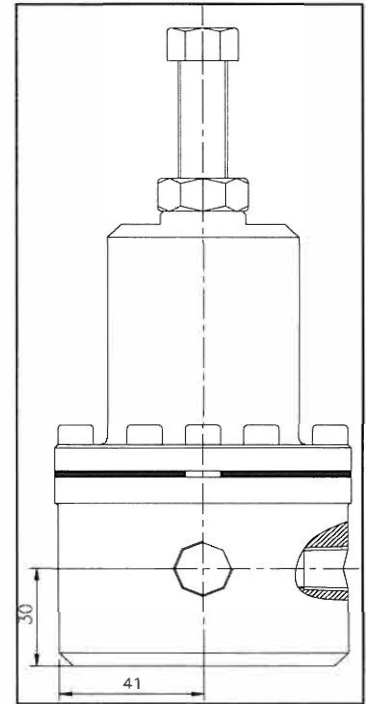
D00937/02/260



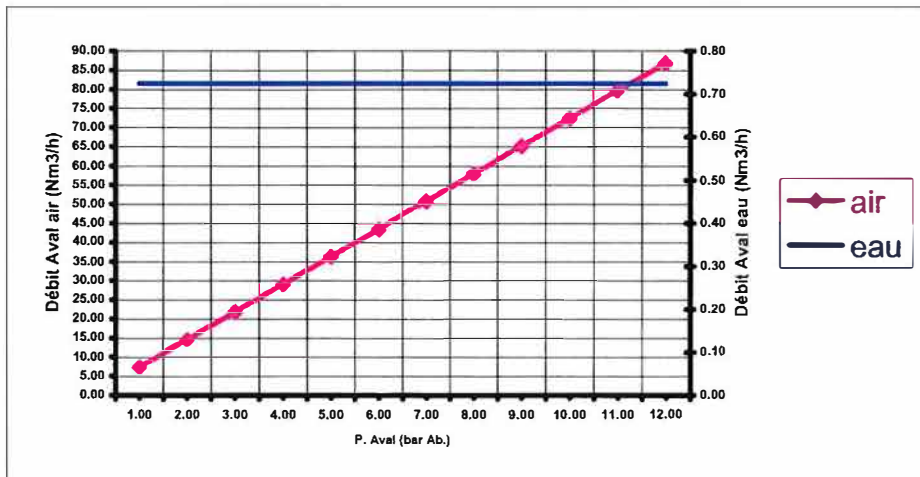
Corps:	Inox 316L
Pièces internes:	Inox 316L
Joints:	Viton
Membrane:	Nitrile doublé PTFE
Support de fixation:	Sans
Connexions:	3 x 1/4" NPTF (entrée, sortie et prise de manomètre)
Pression amont maxi:	200 bar
Règlage pression aval:	0.15 à 12 bar
Coefficient de débit (Cv):	1
Température d'utilisation:	-15°C à + 80°C



Option avec brides:
Longueur = 250mm

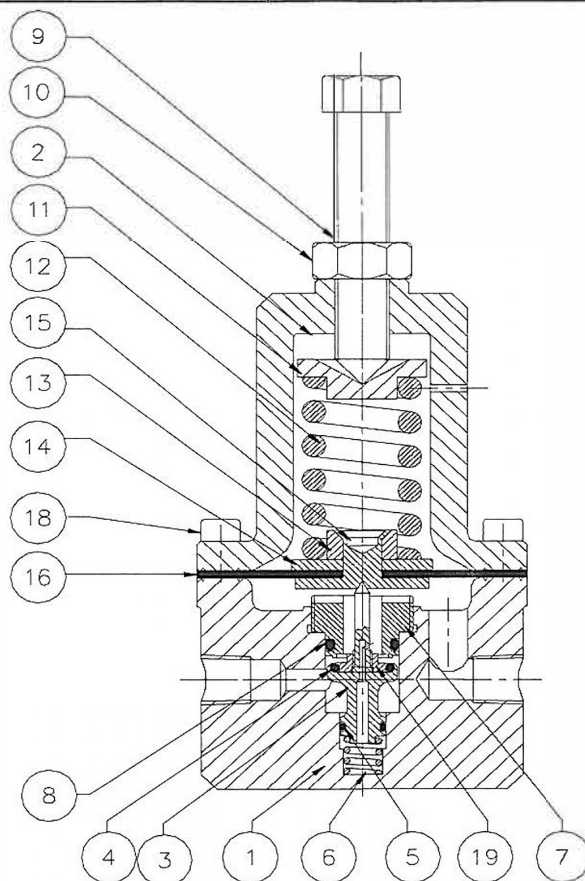


Courbe de débit air/eau
(T°:20°C Pression amont: 20 bar.)



Pièces de rechanges/repair pieces

A	M00937/02/026	Kit membrane items 13 à 17 / Diaphragm kit	1	
B	J00937/02/026	Kit joints items 4-5-8 / Gaasket kit	1	
C	6900937/3/260	Clapet Valve	0	1
D	6900937/7/260	Siège Seat	0	1
E	0CR0153D-KS	Ressort de clapet item 10	0	1
	Codification	Designation	Nbr. pour 1 an / nbr.for one year	Nbr. pour 2 ans / nbr.for two years



Nomenclature/Naming

18	0ACHC-6-20IS	Vis de chapeau / Cap screw	8	Z2 CND 17.12 / SS 316 L
17	7300937/10/965	Membrane externe / External Diaphragm	1	TV3
16	7300937/19/786	Membrane interne / Internal Diaphragm	1	PTFE
15	7300613/15/260	Coupelle à sertir / Swaged cup	1	Z2 CND 17.12 / SS 316 L
14	7300613/14/260	Plaque d'appui / plate pressure	1	Z2 CND 17.12 / SS 316 L
13	7300613/13/260	Bague à sertir / Swaged ring	1	Z2 CND 17.12 / SS 316 L
12	0CR0601D-KS	Ressort principal / Main spring	1	Inox / SS 302
11	6300613/11/260	Coupelle supérieure / Upper cup	1	Z2 CND 17.12 / SS 316 L
10	7200613/10/260	Contre écrou / Lock nut	1	Z2 CND 17.12 / SS 316 L
9	7200613/09/260	Vis de manœuvre / Body	1	Z2 CND 17.12 / SS 316 L
8	0BOR-13,6-2,7VI	Joint de siège / Seat seal	1	VITON
7	6900937/08/260	Siège / Seat	1	Z2 CND 17.12 / SS 316 L
6	0CR0153D-KS	Ressort de clapet / Valve spring	1	Inox / SS 302
5	0BOR-8-1,9VI	Joint torique / O ring	1	VITON
4	0BOR-10,5-2,7VI	Joint de clapet / Valve o ring	1	VITON
3	6900937/03/260	Clapet + écrou de clapet / Valve + valve nut	1	Z2 CND 17.12 / SS 316 L
2	6100937/02/260	Chapeau / Cap	1	Z2 CND 17.12 / SS 316 L
1	6000937/02/260	Corps / Body	1	Z2 CND 17.12 / SS 316 L

Rep. / tag.	Codification	DESIGNATION	Nbr	MATIERE / MATERIAL
-------------	--------------	-------------	-----	--------------------

DETENDEUR type:
PRESSURE REDUCER type:





DENOUETTE
DISTRIBUTION

2 Allée de la Plaine 76700 Gonfreville-l'Orcher
TEL : 02 35 53 33 60 - FAX : 02 35 53 33 59

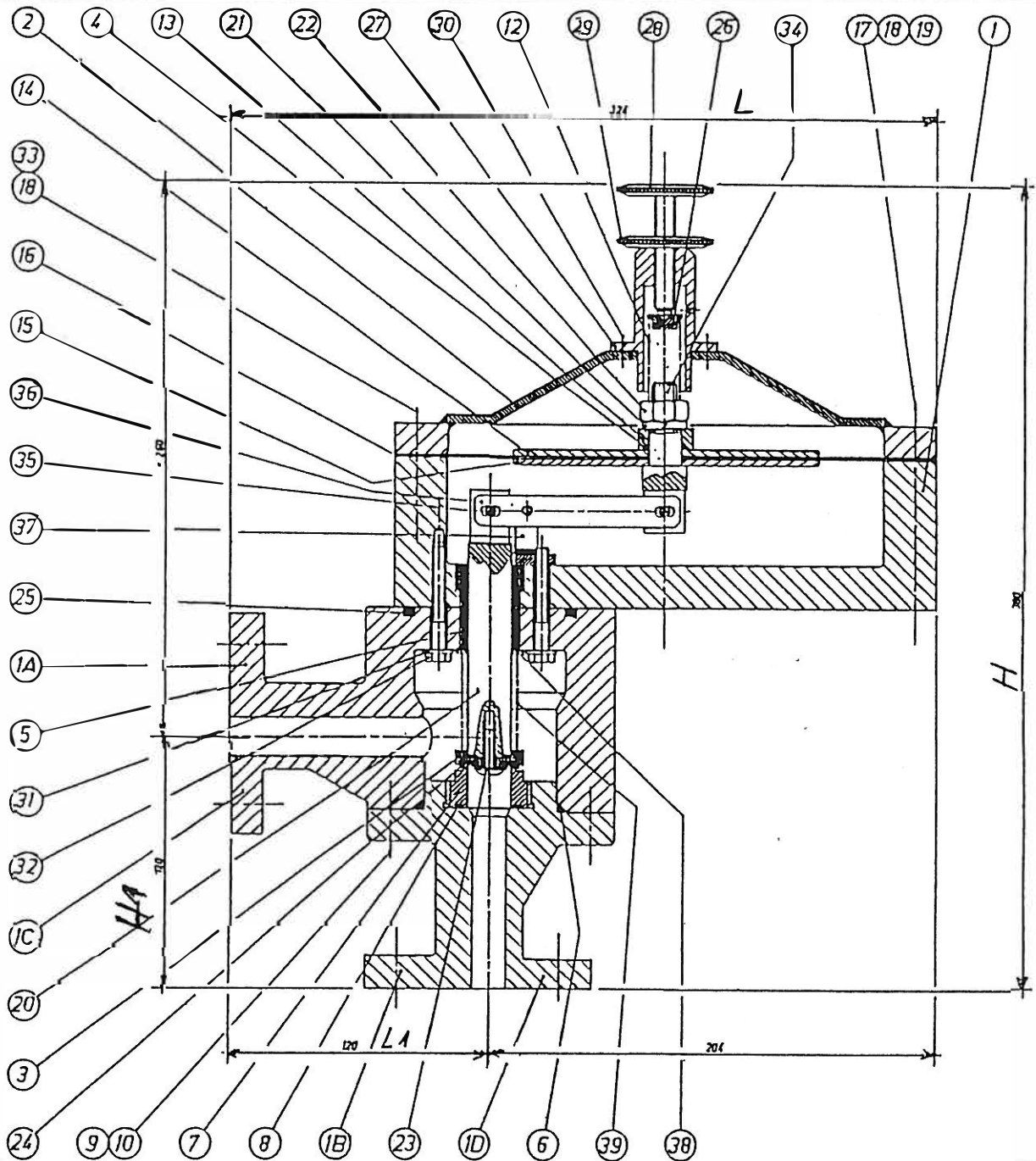
commercial@denouettedistribution.com / www.DENOUETTEDISTRIBUTION.COM

ACCESSOIRES D'INSTRUMENTATION

LP 405

DETENDEUR
REDUCER PRESSURE
MP / BP à membrane

D 13 . 987
P V D F + Hastelloy
DN 1 / 2 à 3 "



Poids en kg						
Longueur L1	120	120	120	120	120	120
Longueur L	324	324	324	324	324	324
Hauteur H1	120	120	120	120	120	120
Hauteur H	380	380	380	380	380	380
DN en "	1 / 2 "	3 / 4 "	1 "	1 1 / 2 "	2 "	3 "
P V D F	D00987/04/PVDF	D00987/05/PVDF	D00987/06/PVDF	D00987/08/PVDF	D00987/09/PVDF	D00987/11/PVDF
Hastelloy						

Observations Corps en DN 25 mais raccordements de DN 15 à DN 80

Votre Agent ou Correspondant :



COMPOSANTS POUR L'INSTRUMENTATION, L'ANALYSE, LA GRAVURE

Tel : 02 35 53 33 60 - Fax : 02 35 53 33 59 - Mail : commercial@denouettedistribution.com

www.denouettedistribution.fr

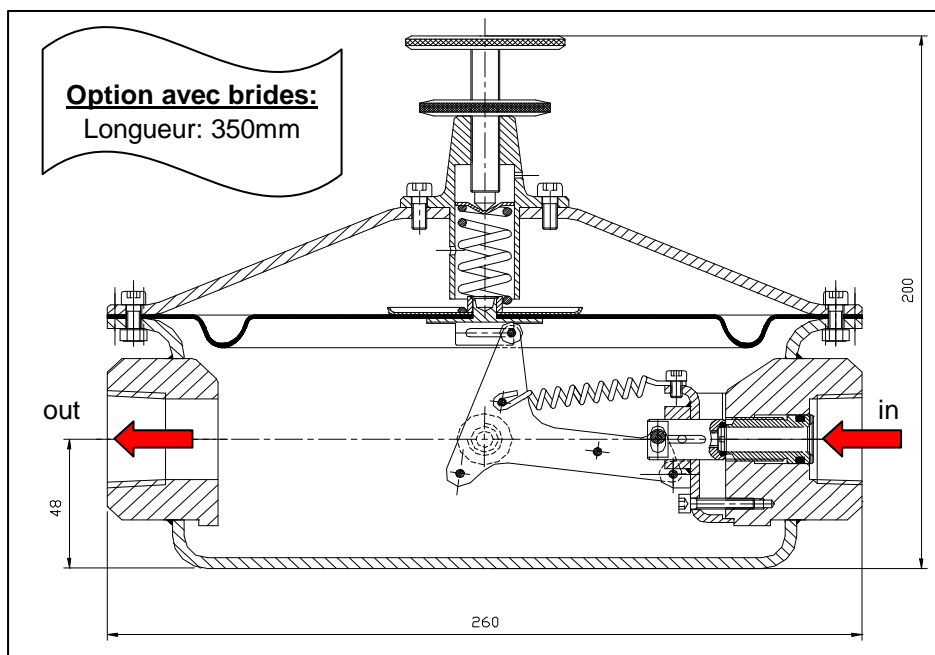
Détendeur



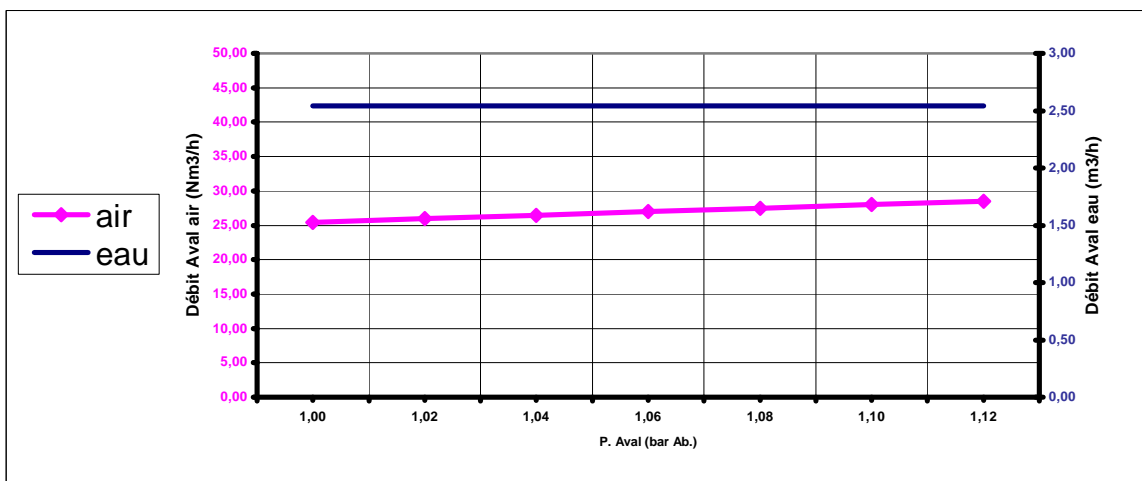
D00987/04/260



Corps:	Inox 316L
Pièces internes:	Inox 316L
Joints:	Viton
Membrane:	Nitrile doublé PTFE
Support de fixation:	Sans
Connexions:	2 x 1/4" NPTF (prises de manomètre) 2 x 1/2" NPTF (entrée sortie)
Pression amont maxi:	10 bar
Règlage pression aval:	0.01 à 0,50 bar
Coefficient de débit (Cv):	3
Température d'utilisation:	-15°C à + 80°C



Courbe de débit air/eau
(T°:20°C Pression amont: 10 bar.)





DENOUETTE
DISTRIBUTION

2 Allée de la Plaine 76700 Gonfreville-l'Orcher

TEL : 02 35 53 33 60 - FAX : 02 35 53 33 59

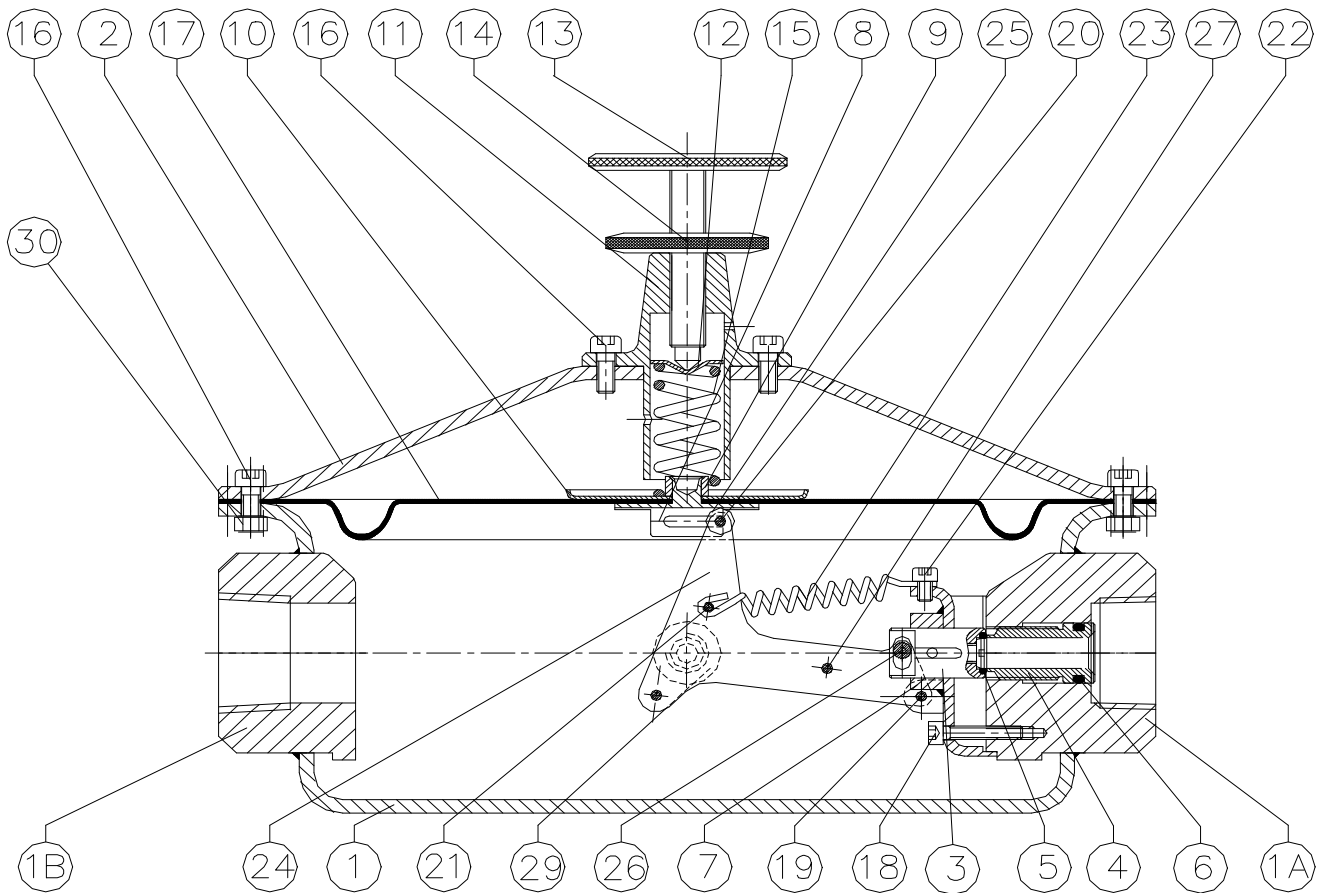
commercial@denouettedistribution.com / www.DENOUETTEDISTRIBUTION.COM

ACCESSOIRES D'INSTRUMENTATION

LP 405

DETENDEUR
REDUCER PRESSURE
MP / BP à membrane

type D00987/04/260
Inox
DN 1 / 2 " **Poids 8 kg**



Pièces de rechanges/repair pieces				
A	M00987/04/026	Kit membrane items 8,9,10,17	1	
B	J00987/04/251	Kit joints items 5,6	1	
C	6900987/48/260	Siège items 4		1
D	6900987/49/260	Clapet item 3,28		1
E	R00987/04/260	Ressort de clapet item 23		1
F	B00987/04/260A	Kit biellettes 7,18,19,20,21,22,24,25,26,27		1
G				
	Codification	Designation	Nbr. pour 1 an / nbr.for one year	Nbr. pour 2 ans / nbr.for two years

Nomenclature/Naming

30	OAHM-5IS	Ecrou / nut	16	InoxA4 / SS
29	6300987/29/260	Bossage manometre+pilote/ Pilot & manometer coupling	2	Z2 CND 17.12 / SS 316 L
28				
27	OAC-2-5IS	Vis / Screw	6	InoxA4 / SS
26	6300987/39/260	Pivot 3/24 Ø 5 / Pivot	1	Z2 CND 17.12 / SS 316 L
25	0D-ADR-8-3	Roulement à billes / Ball bearing	1	Inox / SS
24	8000987/35/260	Flasque de biellette / Link flange	2	Z2 CND 17.12 / SS 316 L
23	OCR0106D-KS	Ressort de rappel / Return spring	1	Inox / SS 302
22	OACHC-4-6IS	Vis de ressort / Screw	1	InoxA4 / SS
21	6300987/38/260	Pivot accrochage de 23 / Pivot	1	Z2 CND 17.12 / SS 316 L
20	6300987/36/260	Entretoise Ø 3 / Spacer	3	Z2 CND 17.12 / SS 316 L
19	6300987/37/260	Pivot 7/24 Ø 3 / Pivot	1	Z2 CND 17.12 / SS 316 L
18	OAC-4-25IS	Vis / Screw	3	InoxA4 / SS
17	7300987/40/965	Membrane / Diaphragm	1	Nitrile + PTFE
16	OACHC-5-10IS	Vis de chapeau / Cap screw	20	InoxA4 / SS
15	OCR0301DKS-50	Ressort principal	1	Inox / SS 302
14	7200058S/22/260	Contre écrou / Lock nut	1	Z2 CND 17.12 / SS 316 L
13	7200987/28/260	Vis de réglage / Adjustment screw	1	Z2 CND 17.12 / SS 316 L
12	6300987/26/260	Coupelle supérieure / Upper cup	1	Z2 CND 17.12 / SS 316 L
11	6400987/33/260	Corps supérieur / Upper body	1	Z2 CND 17.12 / SS 316 L
10	7300987/23/260	Plaque d'appui / Pressure plate	1	Z2 CND 17.12 / SS 316 L
9	7310041/14/260	Bague à sertir/ Swaged ring	1	Z2 CND 17.12 / SS 316 L
8	7310060/18/260	Coupelle à sertir / swaged cup	1	Z2 CND 17.12 / SS 316 L
7	6900987/34/260	Guide de clapet / Valve guide	1	Z2 CND 17.12 / SS 316 L
6	0BOR-13,6-2,7VI	Joint torique / O ring	1	Viton
5	0BOR-8-9-1-,9VI	Joint torique / O ring	1	Viton
4	6900987/48/260	Siège / Seat	1	Z2 CND 17.12 / SS 316 L
3	6900987/49/260	Clapet + Vis / Valve + screw	1	Z2 CND 17.12 / SS 316 L
2	6100987/32/260	Chapeau / Cap	1	Z2 CND 17.12 / SS 316 L
1	6000987/31/260	Corps / Body	1	Z2 CND 17.12 / SS 316 L
Rep. / tag.	Codification	DESIGNATION	Nbr	MATIERE / MATERIAL

DETENDEUR type:

PRESSURE REDUCER type:

Folio 1/1

D 00987 / 04 / 260

D **DENOUE**
DISTRIBUTION
 2 Allée de la Plaine 76700 Gonfreville-l'Orcher
 TEL : 02 35 53 33 60 - FAX : 02 35 53 33 59
 commercial@denouettedistribution.com / WWW.DENOUETTEDISTRIBUTION.COM

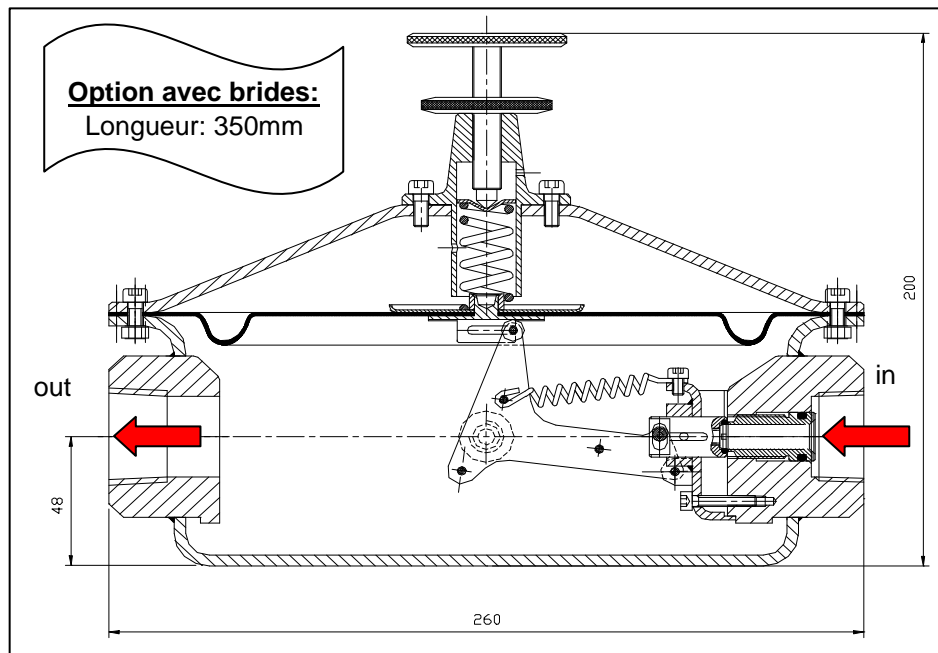
Détendeur



D00987/05/260

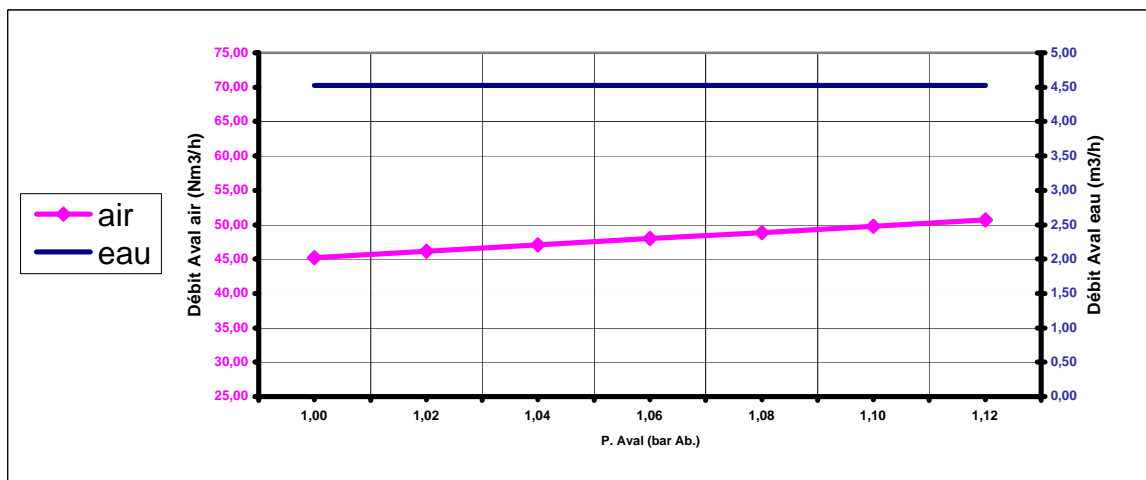


Corps:	Inox 316L
Pièces internes:	Inox 316L
Joints:	Viton
Membrane:	Nitrile doublé PTFE
Support de fixation:	Sans
Connexions:	2 x 1/4" NPTF (prises de manomètre) 2 x 3/4" NPTF (entrée sortie)
Pression amont maxi:	10 bar
Règlage pression aval:	0.01 à 0,15 bar
Coefficient de débit (Cv):	4
Température d'utilisation:	-15°C à + 80°C



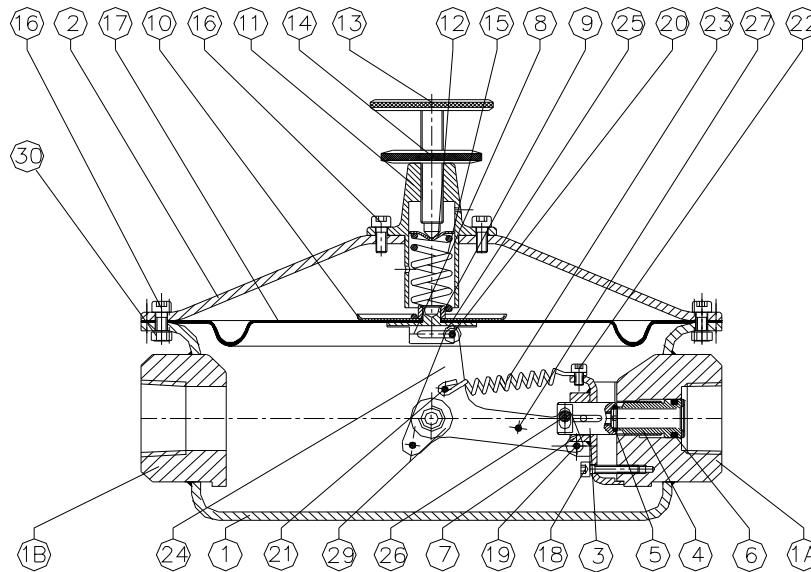
Courbe de débit air/eau

(T°:20°C Pression amont: 10 bar.)



Pièces de rechanges/repair pieces

A	M00987/04/026	Kit membrane items 8,9,10,17	1	
B	J00987/04/251	Kit joints items 5,6	1	
C	6900987/48/260	Siège items 4		1
D	6900987/49/260	Clapet item 3,28		1
E	R00987/04/260	Ressort de clapet item 23		1
F	B00987/04/260A	Kit biellettes 7,18,19,20,21,22,24,25,26,27		1
	Codification	Designation	Nbr. pour 1 an / nbr.for one year	Nbr. pour 2 ans / nbr.for two years



30	OAHM-5IS	Ecrou / nut	16	InoxA4 / SS
29	6300987/66/260	Bossage manometre+pilote/ Pilot & manometer coupling	2	Z2 CND 17.12 / SS 316 L
28				
27	OAC-2-5IS	Vis / Screw	6	InoxA4 / SS
26	6300987/39/260	Pivot 3/24 Ø 5 / Pivot	1	Z2 CND 17.12 / SS 316 L
25	0D-ADR-8-3	Roulement à billes / Ball bearing	1	Inox / SS
24	8000987/35/260	Flasque de biellette / Link flange	2	Z2 CND 17.12 / SS 316 L
23	OCR0106D-KS	Ressort de rappel / Return spring	1	Inox / SS 302
22	OACHC-4-6IS	Vis de ressort / Screw	1	InoxA4 / SS
21	6300987/38/260	Pivot accrochage de 23 / Pivot	1	Z2 CND 17.12 / SS 316 L
20	6300987/36/260	Entretoise Ø 3 / Spacer	3	Z2 CND 17.12 / SS 316 L
19	6300987/37/260	Pivot 7/24 Ø 3 / Pivot	1	Z2 CND 17.12 / SS 316 L
18	OAC-4-25IS	Vis / Screw	3	InoxA4 / SS
17	7300987/40/965	Membrane / Diaphragm	1	Nitrile + PTFE
16	OACHC-5-10IS	Vis de chapeau / Cap screw	20	InoxA4 / SS
15	OCR0301DKS-50	Ressort principal	1	Inox / SS 302
14	7200058S/22/260	Contre écrou / Lock nut	1	Z2 CND 17.12 / SS 316 L
13	7200987/28/260	Vis de réglage / Adjustment screw	1	Z2 CND 17.12 / SS 316 L
12	6300987/26/260	Coupelle supérieure / Upper cup	1	Z2 CND 17.12 / SS 316 L
11	6400987/33/260	Corps supérieur / Upper body	1	Z2 CND 17.12 / SS 316 L
10	7300987/23/260	Plaque d'appui / Pressure plate	1	Z2 CND 17.12 / SS 316 L
9	7310041/14/260	Bague à sertir/ Swaged ring	1	Z2 CND 17.12 / SS 316 L
8	7310060/18/260	Coupelle à sertir / swaged cup	1	Z2 CND 17.12 / SS 316 L
7	6900987/34/260	Guide de clapet / Valve guide	1	Z2 CND 17.12 / SS 316 L
6	0BOR-13,6-2,7VI	Joint torique / O ring	1	Viton
5	0BOR-8-9-1-,9VI	Joint torique / O ring	1	Viton
4	6900987/48/260	Siège / Seat	1	Z2 CND 17.12 / SS 316 L
3	6900987/49/260	Clapet + Vis / Valve + Screw	1	Z2 CND 17.12 / SS 316 L
2	6100987/32/260	Chapeau / Cap	1	Z2 CND 17.12 / SS 316 L
1	6000987/32/260	Corps / Body + Bossages	1	Z2 CND 17.12 / SS 316 L

Rep. / tag.	Codification	DESIGNATION	Nbr	MATIERE / MATERIAL
--------------------	---------------------	--------------------	------------	---------------------------

DETENDEUR type:
PRESSURE REDUCER type:

Folio 1/1

D 00987 / 05 / 260

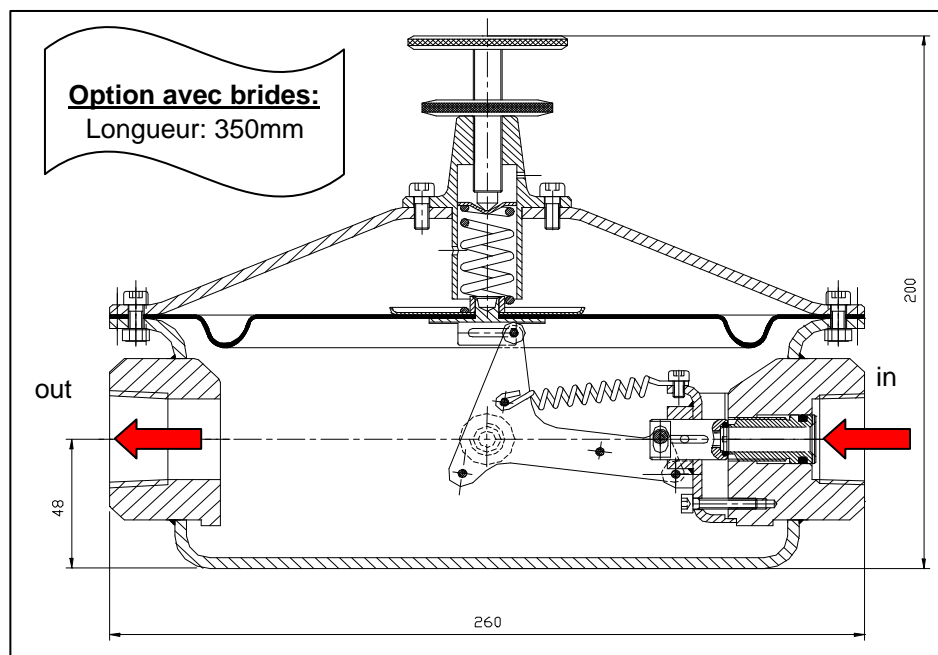
Détendeur



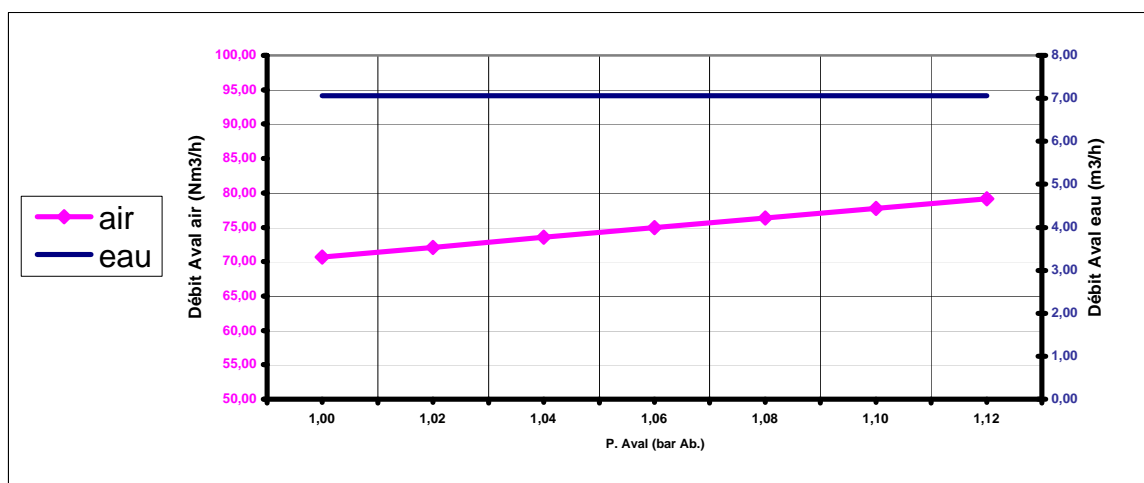
D00987/06/260



Corps:	Inox 316L
Pièces internes:	Inox 316L
Joints:	Viton
Membrane:	Nitrile doublé PTFE
Support de fixation:	Sans
Connexions:	2 x 1/4" NPTF (prise de manomètre) 2 x 1" NPTF (entrée sortie)
Pression amont maxi:	10 bar
Règlage pression aval:	0,01 à 0,15 bar et 0,30 bar
Coefficient de débit (Cv):	5
Température d'utilisation:	-15°C à + 80°C



Courbe de débit air/eau
(T°:20°C Pression amont: 10 bar.)



TIM

285 Avenue du plan de campagne BP24
13 751 Les Pennes Mirabeau CEDEX
TEL : 04 42 02 91 10 FAX: 04 42 02 55 29
MAIL: tim@tim-sas.com

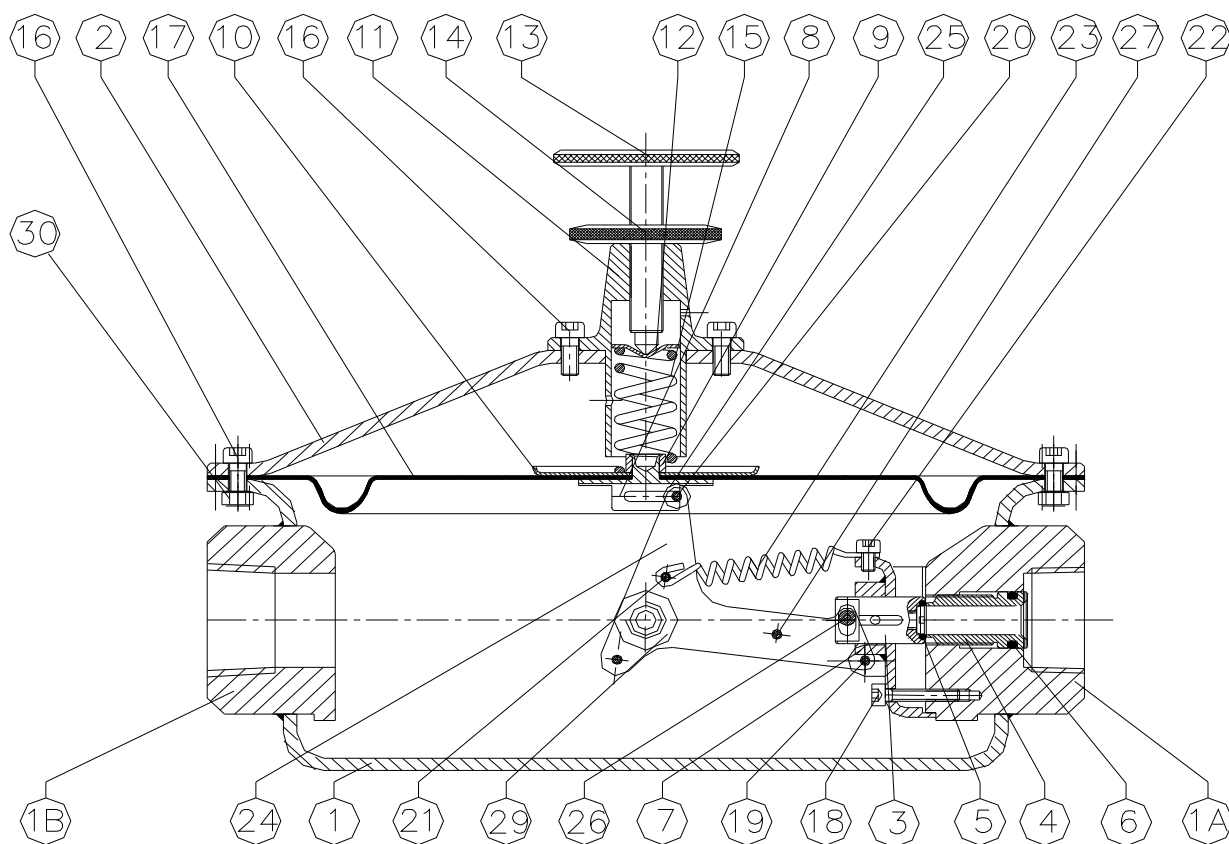
ACCESSOIRES D'INSTRUMENTATION

LP 405

DETENDEUR
REDUCER PRESSURE
MP / BP à membrane

type D00987/06/260
Inox
DN 1 "

Poids 8 kg

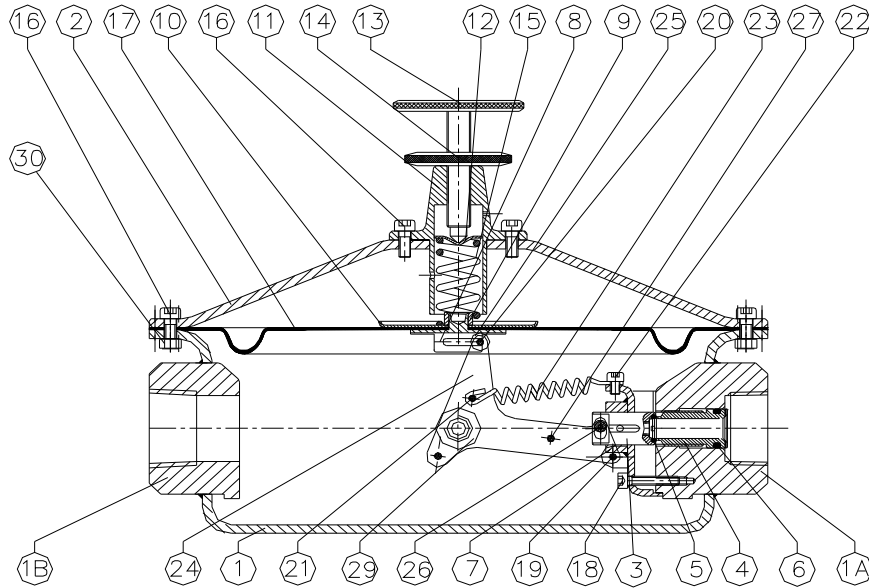


Votre Agent ou Correspondant :



Pièces de rechanges/repair pieces

A	M00987/04/026	Kit membrane items 8,9,10,17	1	
B	J00987/04/251	Kit joints items 5,6	1	
C	6900987/48/260	Siège items 4		1
D	6900987/49/260	Clapet item 3,28		1
E	R00987/04/260	Ressort de clapet item 23		1
F	B00987/04/260A	Kit biellettes 7,18,19,20,21,22,24,25,26,27		1
	Codification	Designation	Nbr. pour 1 an / nbr.for one year	Nbr. pour 2 ans / nbr.for two years



Nomenclature/Naming

30	OAHM-5IS	Ecrou / nut	16	InoxA4 / SS
29	6300987/29/260	Bossage manometre+pilote/ Pilot & manometer coupling	2	Z2 CND 17.12 / SS 316 L
28				
27	OAC-2-5IS	Vis / Screw	6	InoxA4 / SS
26	6300987/39/260	Pivot 3/24 Ø 5 / Pivot	1	Z2 CND 17.12 / SS 316 L
25	0D-ADR-8-3	Roulement à billes / Ball bearing	1	Inox / SS
24	8000987/35/260	Flasque de biellette / Link flange	2	Z2 CND 17.12 / SS 316 L
23	OCR0106D-KS	Ressort de rappel / Return spring	1	Inox / SS 302
22	OACHC-4-6IS	Vis de ressort / Screw	1	InoxA4 / SS
21	6300987/38/260	Pivot accrochage de 23 / Pivot	1	Z2 CND 17.12 / SS 316 L
20	6300987/36/260	Entretoise Ø 3 / Spacer	3	Z2 CND 17.12 / SS 316 L
19	6300987/37/260	Pivot 7/24 Ø 3 / Pivot	1	Z2 CND 17.12 / SS 316 L
18	OAC-4-25IS	Vis / Screw	3	InoxA4 / SS
17	7300987/40/965	Membrane / Diaphragm	1	Nitrile + PTFE
16	OACHC-5-10IS	Vis de chapeau / Cap screw	20	InoxA4 / SS
15	OCR0301DKS-50	Ressort principal	1	Inox / SS 302
14	7200058S/22/260	Contre écrou / Lock nut	1	Z2 CND 17.12 / SS 316 L
13	7200987/28/260	Vis de réglage / Adjustment screw	1	Z2 CND 17.12 / SS 316 L
12	6300987/26/260	Coupelle supérieure / Upper cup	1	Z2 CND 17.12 / SS 316 L
11	6400987/33/260	Corps supérieur / Upper body	1	Z2 CND 17.12 / SS 316 L
10	7300987/23/260	Plaque d'appui / Pressure plate	1	Z2 CND 17.12 / SS 316 L
9	7310041/14/260	Bague à sertir/ Swaged ring	1	Z2 CND 17.12 / SS 316 L
8	7310060/18/260	Coupelle à sertir / swaged cup	1	Z2 CND 17.12 / SS 316 L
7	6900987/34/260	Guide de clapet / Valve guide	1	Z2 CND 17.12 / SS 316 L
6	0BOR-13,6-2,7VI	Joint torique / O ring	1	Viton
5	0BOR-8-9-1-,9VI	Joint torique / O ring	1	Viton
4	6900987/48/260	Siège / Seat	1	Z2 CND 17.12 / SS 316 L
3	6900987/49/260	Clapet + Vis / Valve + srcew	1	Z2 CND 17.12 / SS 316 L
2	6100987/32/260	Chapeau / Cap	1	Z2 CND 17.12 / SS 316 L
1	6000987/33/260	Corps / Body + Bossages	1	Z2 CND 17.12 / SS 316 L

Rep. / tag.	Codification	DESIGNATION	Nbr	MATIERE / MATERIAL
-------------	--------------	-------------	-----	--------------------

DETENDEUR type:

PRESSURE REDUCER type:

Folio 1/1

D 00987 / 06 / 260


DENOUETTE
 DISTRIBUTION
 2 Allée de la Plaine 76700 Gonfreville-l'Orcher
 TEL : 02 35 53 33 60 - FAX : 02 35 53 33 59
 commercial@denouettedistribution.com / www.DENOUETTEDISTRIBUTION.COM

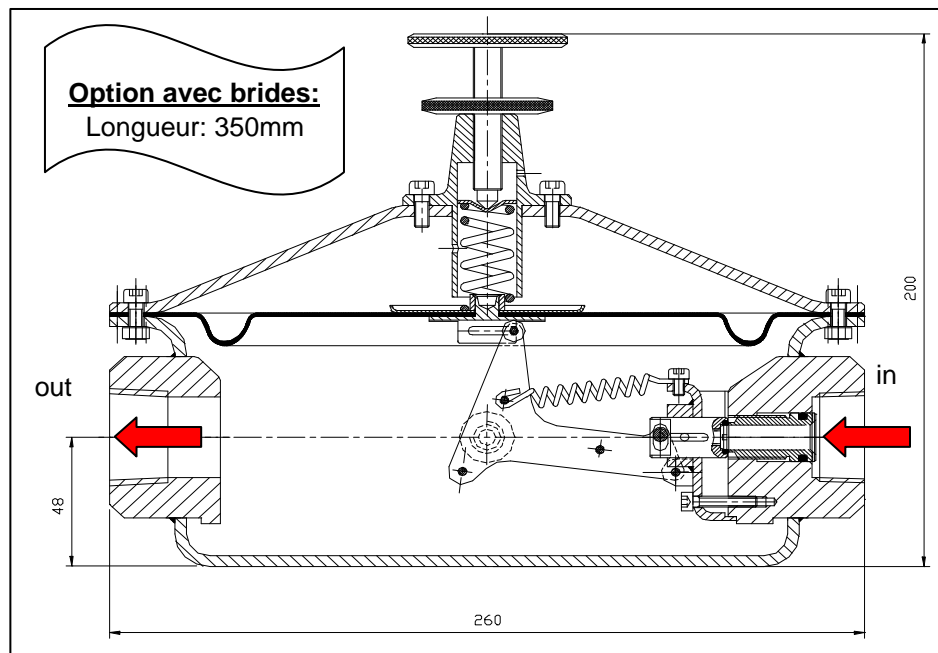
Détendeur



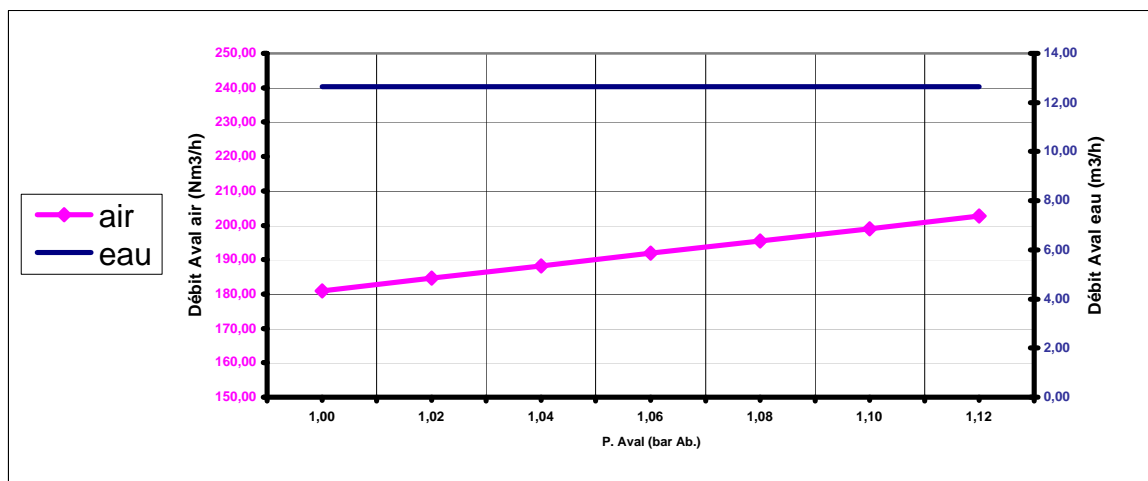
D00987/08/260



Corps:	Inox 316L
Pièces internes:	Inox 316L
Joints:	Viton
Membrane:	Nitrile doublé PTFE
Support de fixation:	Sans
Connexions:	2 x 1/4" NPTF (prise de manomètre) 2 x 1 1/2" NPTF (entrée sortie)
Pression amont maxi:	10 bar
Règlage pression aval:	0,01 à 0,15 bar et 0,30 bar
Coefficient de débit (Cv):	6
Température d'utilisation:	-15°C à + 80°C



Courbe de débit air/eau
(T°:20°C Pression amont: 7 bar.)



TIM

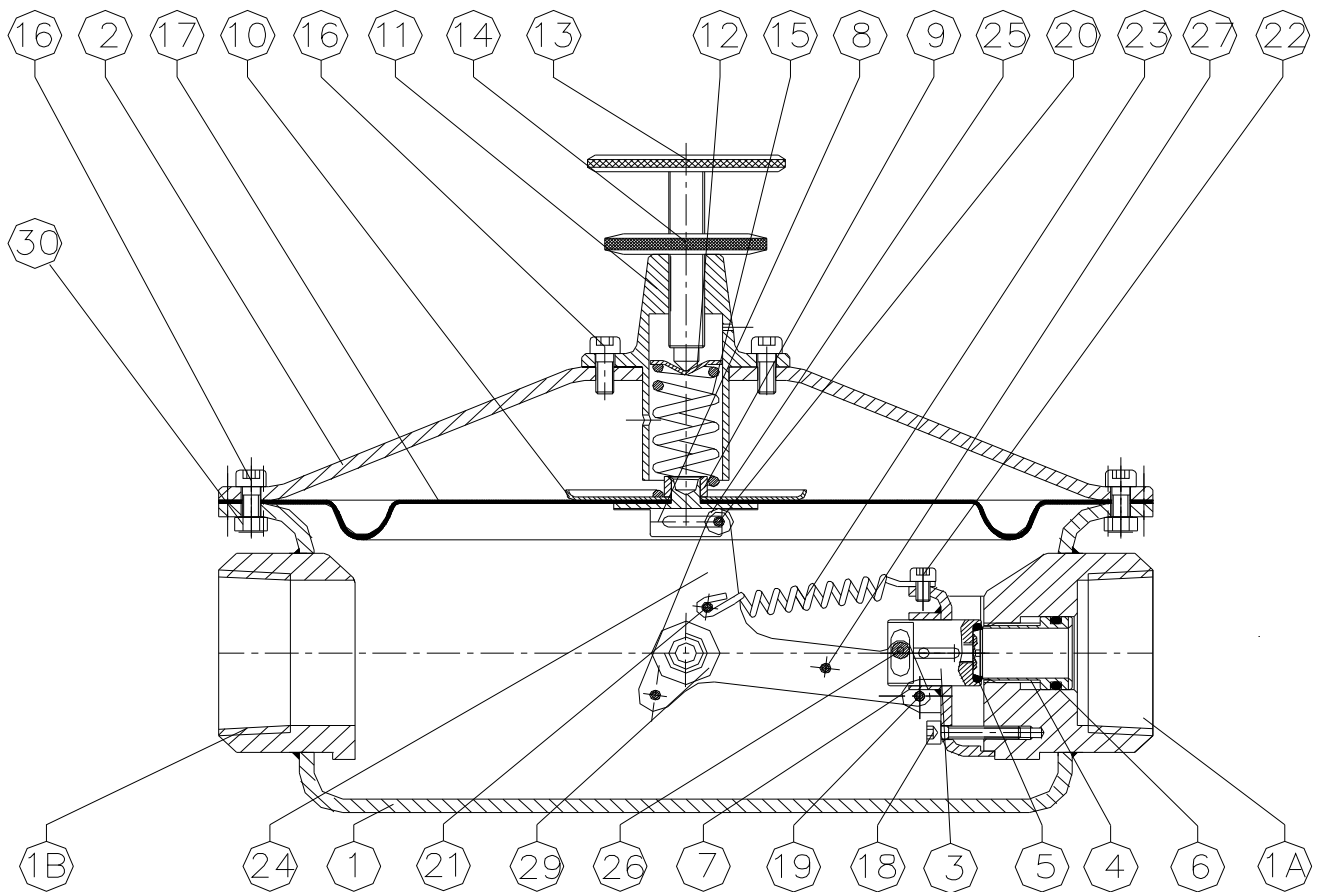
285 Avenue du plan de campagne BP24
13 751 Les Pennes Mirabeau CEDEX
TEL : 04 42 02 91 10 FAX: 04 42 02 55 29
MAIL: tim@tim-sas.com

ACCESSOIRES D'INSTRUMENTATION

LP 405

DETENDEUR
REDUCER PRESSURE
MP / BP à membrane

type D00987/08/260
Inox
DN 1 1/2 " Poids 11 kg



Votre Agent ou Correspondant:



DENOUETTE
DISTRIBUTION

Pièces de rechanges/repair pieces

A	M00987/04/026	Kit membrane items 8,9,10,17	1	
B	J00987/07/251	Kit joints items 5,6	1	
C	6900987/65/260	Siège items 4		1
D	6900987/67/260	Clapet item 3,28		1
E	R00987/04/260	Ressort de clapet item 23		1
F	B00987/07/260A	Kit biellettes 7,18,19,20,21,22,24,25,26,27		1
	Codification	Designation	Nbr. pour 1 an / nbr.for one year	Nbr. pour 2 ans / nbr.for two years

Nomenclature/Naming

30	OAHM-5IS	Ecrou / nut	16	InoxA4 / SS
29	6300987/29/260	Bossage manometre+pilote/ Pilot & manometer coupling	2	Z2 CND 17.12 / SS 316 L
28				
27	OAC-2-5IS	Vis / Screw	6	InoxA4 / SS
26	6300987/39/260	Pivot 3/24 Ø 5 / Pivot	1	Z2 CND 17.12 / SS 316 L
25	0D-ADR-8-3	Roulement à billes / Ball bearing	1	Inox / SS
24	8000987/35/260	Flasque de biellette / Link flange	2	Z2 CND 17.12 / SS 316 L
23	OCR0106D-KS	Ressort de rappel / Return spring	1	Inox / SS 302
22	OACHC-4-6IS	Vis de ressort / Screw	1	InoxA4 / SS
21	6300987/38/260	Pivot accrochage de 23 / Pivot	1	Z2 CND 17.12 / SS 316 L
20	6300987/36/260	Entretoise Ø 3 / Spacer	3	Z2 CND 17.12 / SS 316 L
19	6300987/37/260	Pivot 7/24 Ø 3 / Pivot	1	Z2 CND 17.12 / SS 316 L
18	OAC-4-25IS	Vis / Screw	3	InoxA4 / SS
17	7300987/40/965	Membrane / Diaphragm	1	Nitrile + PTFE
16	OACHC-5-10IS	Vis de chapeau / Cap screw	20	InoxA4 / SS
15	OCR0301DKS-50	Ressort principal	1	Inox / SS 302
14	7200058S/22/260	Contre écrou / Lock nut	1	Z2 CND 17.12 / SS 316 L
13	7200987/28/260	Vis de réglage / Adjustment screw	1	Z2 CND 17.12 / SS 316 L
12	6300987/26/260	Coupelle supérieure / Upper cup	1	Z2 CND 17.12 / SS 316 L
11	6400987/33/260	Corps supérieur / Upper body	1	Z2 CND 17.12 / SS 316 L
10	7300987/23/260	Plaque d'appui / Pressure plate	1	Z2 CND 17.12 / SS 316 L
9	7300613/13/260	Bague à sertir/ Swaged ring	1	Z2 CND 17.12 / SS 316 L
8	7310060/18/260	Coupelle à sertir / swaged cup	1	Z2 CND 17.12 / SS 316 L
7	6900987/63/260	Guide de clapet / Valve guide	1	Z2 CND 17.12 / SS 316 L
6	0BOR-13,6-2,7VI	Joint torique / O ring	1	Viton
5	0BOR-8-9-1-,9VI	Joint torique / O ring	1	Viton
4	6900987/65/260	Siège / Seat	1	Z2 CND 17.12 / SS 316 L
3	6900987/67/260	Clapet + Vis / Valve + Screw	1	Z2 CND 17.12 / SS 316 L
2	6100987/32/260	Chapeau / Cap	1	Z2 CND 17.12 / SS 316 L
1	6000987/35/260	Corps / Body	1	Z2 CND 17.12 / SS 316 L

Rep. / tag.	Codification	DESIGNATION	Nbr	MATIERE / MATERIAL
--------------------	---------------------	--------------------	------------	---------------------------

DETENDEUR type:

PRESSURE REDUCER type:

Folio 1/1

D 00987 / 08 / 260



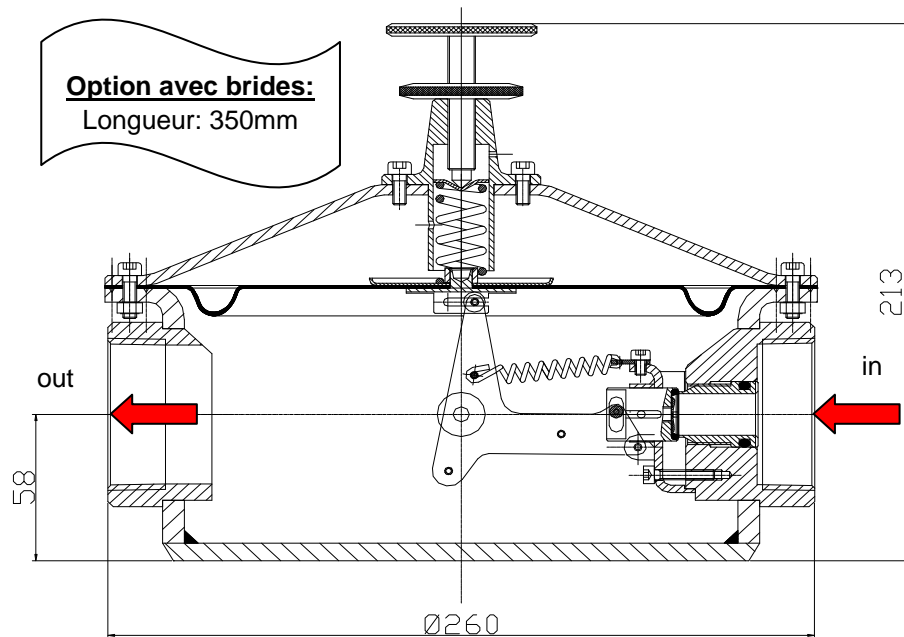
DENOUETTE
DISTRIBUTION
2 Allée de la Plaine 76700 Gonfreville-l'Orcher
TEL : 02 35 53 33 60 - FAX : 02 35 53 33 59
commercial@denouettedistribution.com / www.DENOUETTEDISTRIBUTION.COM

Détendeur

D00987/09/260

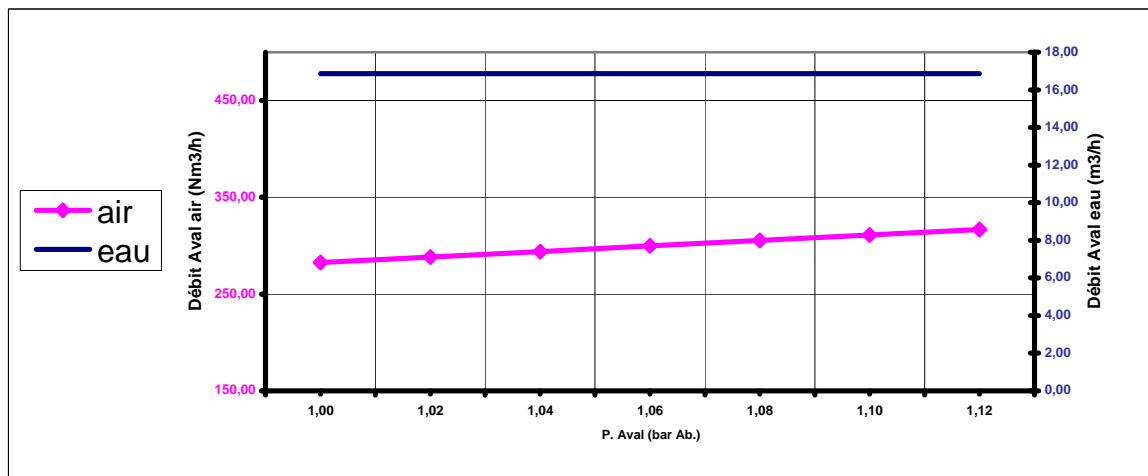


Corps:	Inox 316L
Pièces internes:	Inox 316L
Joints:	Viton
Membrane:	Nitrile doublé PTFE
Support de fixation:	Sans
Connexions:	2 x 1/4" NPTF (prise de manomètre) 2" NPTF (entrée sortie)
Pression amont maxi:	7 bar
Règlage pression aval:	0.01 à 0,15 bar
Coefficient de débit (Cv):	8
Température d'utilisation:	-15°C à + 80°C



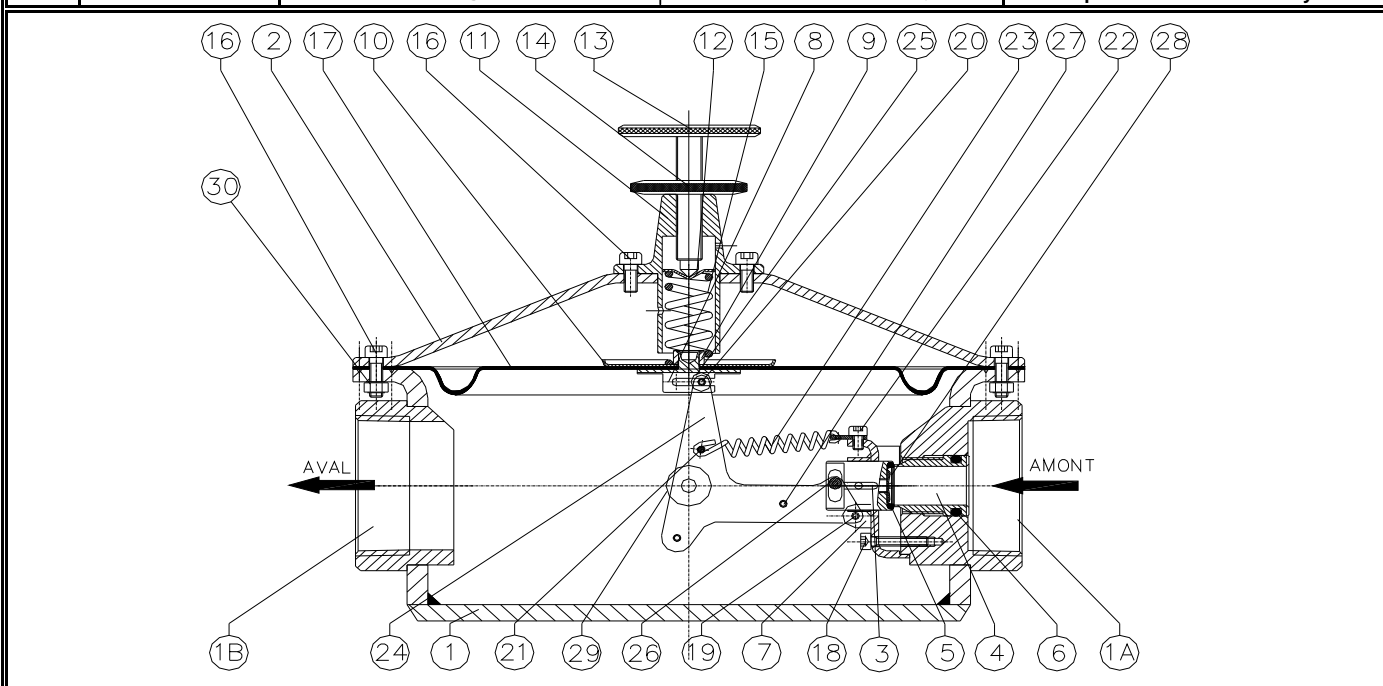
Courbe de débit air/eau

(T°:20°C Pression amont: 7 bar.)



Pièces de rechanges/repair pieces

A	M00987/04/026	Kit membrane items 8,9,10,17	1	
B	J00987/09/251	Kit joints items 5,6	1	
C	6900987/260	Siège items 4		1
D	6900987/60/260	Clapet + vis item 3		1
E	R00987/04/260	Ressort de clapet item 23		1
F	B00987/04/260A	Kit biellettes 7,18,19,20,21,22,24,25,26,27		1
	Codification	Designation	Nbr. pour 1 an / nbr.for one year	Nbr. pour 2 ans / nbr.for two years



Nomenclature/Naming

30	0AHM-5IS	Ecrou / nut	16	InoxA4 / SS
29	6300987/68/260	Bossage manometre+pilote/ Pilot & manometer coupling	2	Z2 CND 17.12 / SS 316 L
27	0AC-2-5IS	Vis / Screw	6	InoxA4 / SS
26	6300987/37/260	Pivot 3/24 Ø 5 / Pivot	1	Z2 CND 17.12 / SS 316 L
25	0D-ADR-8-3	Roulement à billes / Ball bearing	1	Inox / SS
24	8000987/35/260	Flasque de biellette / Link flange	2	Z2 CND 17.12 / SS 316 L
23	OCR0106D-KS	Ressort de rappel / Return spring	1	Inox / SS 302
22	OACHC-4-6IS	Vis de ressort / Screw	1	InoxA4 / SS
21	6300987/21/260	Pivot accrochage de 23 / Pivot	1	Z2 CND 17.12 / SS 316 L
20	6300987/36/260	Entretoise Ø 3 / Spacer	3	Z2 CND 17.12 / SS 316 L
19	6300987/37/260	Pivot 7/24 Ø 3 / Pivot	1	Z2 CND 17.12 / SS 316 L
18	0AC-4-25IS	Vis / Screw	3	InoxA4 / SS
17	7300987/40/965	Membrane / Diaphragm	1	Nitrile + PTFE
16	0ACHC-5-10IS	Vis de chapeau / Cap screw	20	InoxA4 / SS
15	OCR0301DKS-50	Ressort principal	1	Inox / SS 302
14	7200058S/22/260	Contre écrou / Lock nut	1	Z2 CND 17.12 / SS 316 L
13	7200987/28/260	Vis de réglage / Adjustment screw	1	Z2 CND 17.12 / SS 316 L
12	6300987/26/260	Coupelle supérieure / Upper cup	1	Z2 CND 17.12 / SS 316 L
11	6400987/33/260	Corps supérieur / Upper body	1	Z2 CND 17.12 / SS 316 L
10	7300987/23/260	Plaque d'appui / Pressure plate	1	Z2 CND 17.12 / SS 316 L
9	7300613/13/260	Bague à sertir/ Swaged ring	1	Z2 CND 17.12 / SS 316 L
8	7310060/18/260	Coupelle à sertir / swaged cup	1	Z2 CND 17.12 / SS 316 L
7	6900987/63/260	Guide de clapet / Valve guide	1	Z2 CND 17.12 / SS 316 L
6	0BOR-18,3-3,6VI	Joint torique de siège / O ring	1	Viton
5	0BOR-15,1-2,7VI	Joint torique clapet / O ring	1	Viton
4	6900987/64/260	Siège / Seat	1	Z2 CND 17.12 / SS 316 L
3	6900987/66/260	Clapet + Vis / Valve + Screw	1	Z2 CND 17.12 / SS 316 L
2	6100987/32/260	Chapeau / Cap	1	Z2 CND 17.12 / SS 316 L
1	6000987/57/260	Corps / Body	1	Z2 CND 17.12 / SS 316 L

Rep. / tag.	Codification	DESIGNATION	Nbr	MATIERE / MATERIAL
-------------	--------------	-------------	-----	--------------------

DETENDEUR type:
PRESSURE REDUCER type:

Folio 1/1

D 00987 / 09 / 260

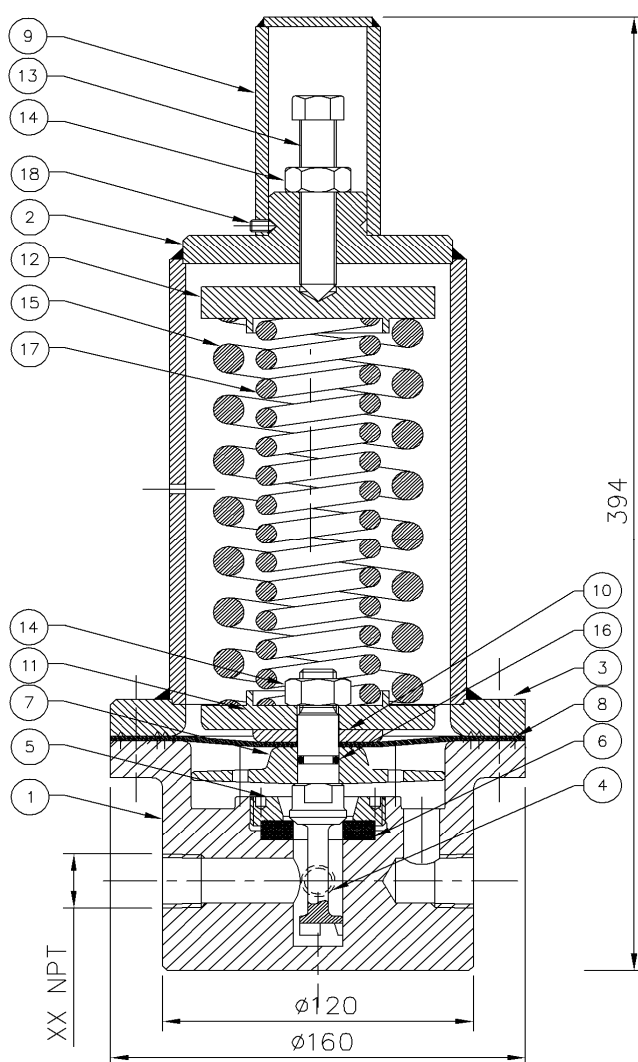
DENOUETTE DISTRIBUTION
 2 Allée de la Plaine 76700 Gonfreville-l'Orcher
 TEL : 02 35 53 33 60 - FAX : 02 35 53 33 59
 commercial@denouettedistribution.com / www.DENOUETTEDISTRIBUTION.COM

Déverseur

D01028/ 06 / 260



Corps :	Inox 316L
Pièces internes :	Inox 316L
Joints :	Viton
Membrane :	TV3 + PTFE
Support de fixation :	Sans
Connexions :	1" NPTF (à bride sur demande)
Pression amont maxi :	12 bar
Réglage pression aval :	0,15 à 12 bar
Coefficient de débit :	8
Température d'utilisation :	-15°C à 80°C



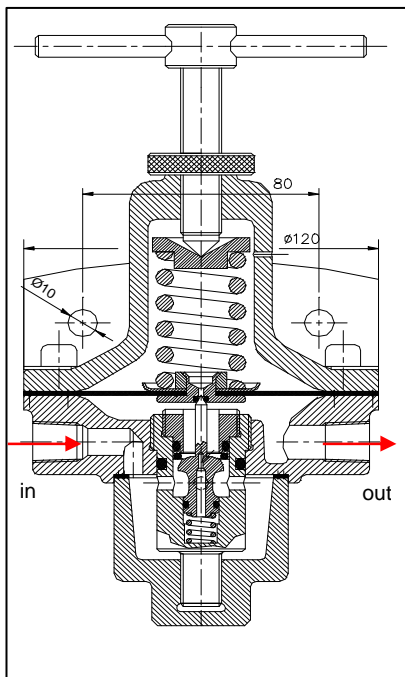


Détendeur

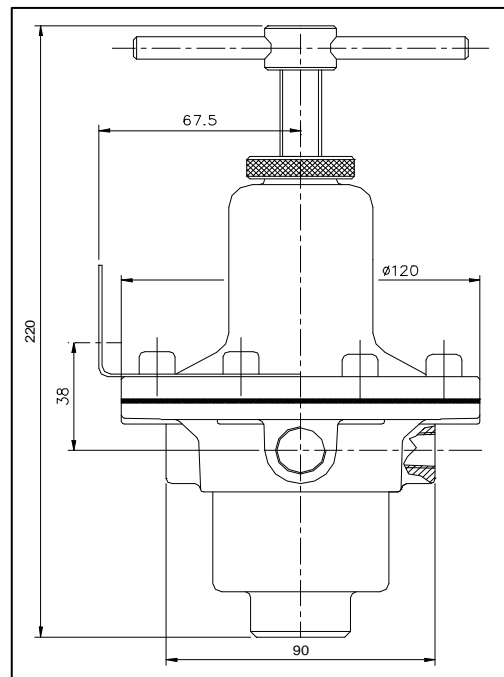
D10022/03/260



Corps:	Inox 316L
Pièces internes:	Inox 316L
Joints:	Viton
Membrane:	Nitrile doublé PTFE
Support de fixation:	Inox 316L
Connexions:	2 x 3/8" NPTF (entrée, sortie) 1 x 1/4" (prise manomètre)
Pression amont maxi:	20 bar
Règlage pression aval:	0.15 à 12 bar
Coefficient de débit (Cv):	2
Température d'utilisation:	-15°C à + 80°C

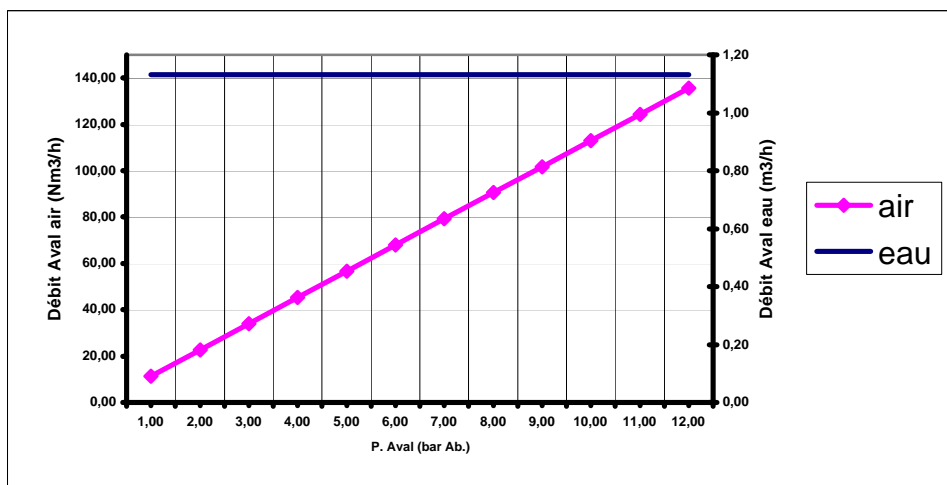


Option avec brides:
Longueur = 250mm



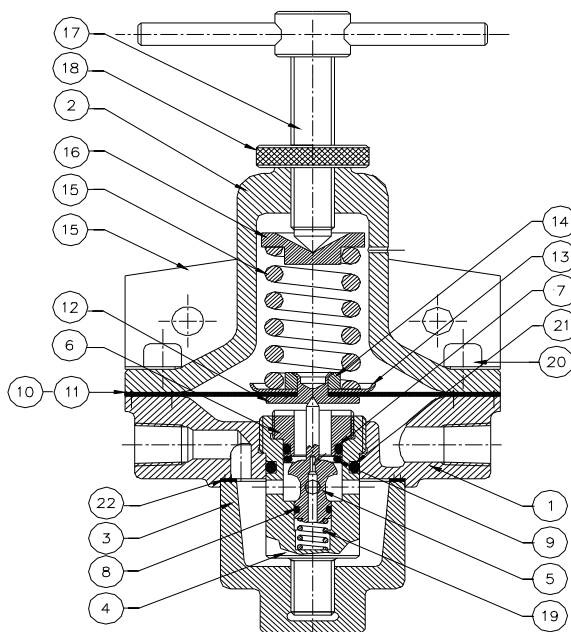
Courbe de débit air/eau

(T°:20°C Pression amont: 20 bar.)



Pièces de rechanges/repair pieces

A	M10022/03/260	Kit membrane items 10-11-12-13-14	1	
B	J10022/03/251	Kit joints items 7-8-9-21-22	1	
C	6910022/06/260	Siège item 6		1
D	6910022/05/260	Clapet item 5		1
E	OCR0153D-KS	Ressort de clapet item 19		1
	Codification	Designation	Nbr. pour 1 an / nbr.for one year	Nbr. pour 2 ans / nbr.for two years



Nomenclature/Naming

24	7110022/24/260	Support / Support	1	Z2 CND 17.12 / SS 316 L
23				
22	7410022/22/786	Joint plat / Flat gasket	1	PTFE
21	0BOR-23-3,6VI	Joint torique / O Ring	1	Viton
20	0ACHC-8-20IS	Vis / Screw	8	Z2 CND 17.12 / SS 316 L
19	OCR0153D-KS	Ressort de clapet / valve spring	1	Z2 CND 17.12 / SS 316 L
18	7200613/10/260	Contre écrou / Lock nut	1	Z2 CND 17.12 / SS 316 L
17	7200613/09/260	Vis de réglage / Adjustement screw	1	Z2 CND 17.12 / SS 316 L
16	6300613/11/260	Coupelle supérieur / Upper ring	1	Z2 CND 17.12 / SS 316 L
15	OCR0601D-KS	Ressort principal / Main spring	1	Z2 CND 17.12 / SS 316 L
14	7300613/13/260	Bague à sertir / Swaged ring	1	Z2 CND 17.12 / SS 316 L
13	7300613/14/260	Plaque d'appui / Pressure plate	1	Z2 CND 17.12 / SS 316 L
12	7300613/15/260	Coupelle à sertir / Swaged cup	1	Z2 CND 17.12 / SS 316 L
11	7310022/11/965	Membrane extérieur / External Diaphragm	1	TV 3
10	7310022/10/786	Membrane interne / Internal Diaphragm	1	PTFE
9	0BOR-14-2VI	Joint torique / O Ring	1	Viton
8	0BOR-7,2-1,9VI	Joint torique / O Ring	1	Viton
7	0BOR-13,6-2,7VI	Joint torique / O Ring	1	Viton
6	6910022/06/260	Siège / Seat	1	Z2 CND 17.12 / SS 316 L
5	6910022/05/260	Clapet / Valve	1	Z2 CND 17.12 / SS 316 L
4	6010022/32/260	Corps de centre / Body spacer	1	Z2 CND 17.12 / SS 316 L
3	6210022/31/260	Fond / bottom	1	Z2 CND 17.12 / SS 316 L
2	6110022/02/260	Chapeau / Cap	1	Z2 CND 17.12 / SS 316 L
1	6010022/01/260	Corps / Body	1	Z2 CND 17.12 / SS 316 L
Rep. / tag.	Codification	DESIGNATION	Nbr	MATIERE / MATERIAL

DETENDEUR type:

PRESSURE REDUCER type:

Folio 1/1

D 10022 / 03 / 260

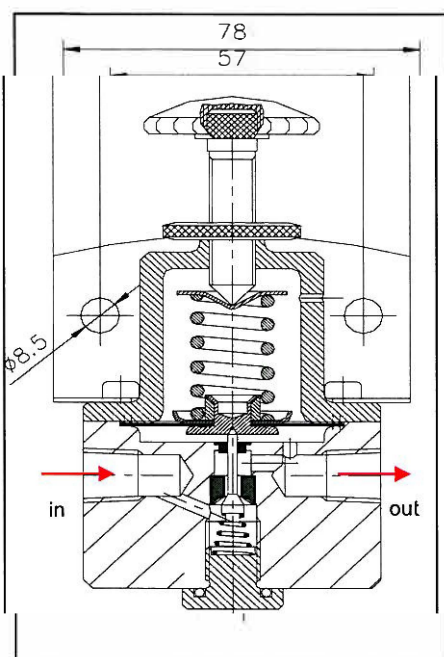


Détendeur

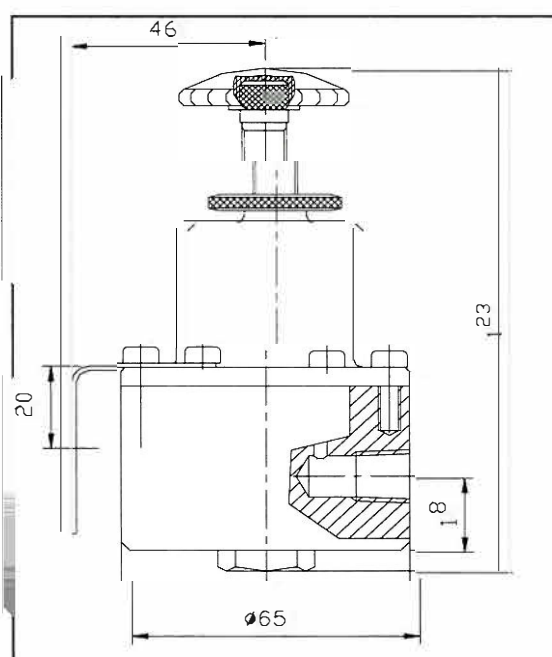
D10041/02/260



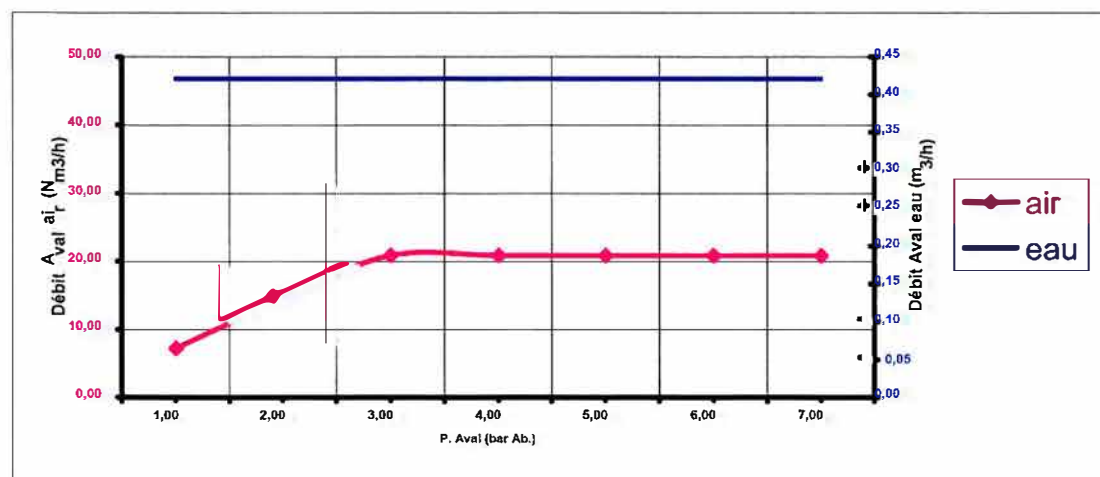
Corps:	Inox 316L
Pièces internes:	Inox 316L
Joints:	Viton
Membrane:	Nitrile doublé PTFE
Support de fixation:	Inox 316L
Connexions:	3 x 1/4" NPTF (entrée, sortie et prise de manomètre)
Pression amont maxi:	20 bar
Règlage pression aval:	0.15 à 12 bar
Coefficient de débit (Cv):	0,2
Température d'utilisation:	-15°C à + 80°C



**Systeme de
décompression:
Sur demande**



Courbe de débit air/eau
(T°:20°C Pression amont: 7 bar.)





DENOUETTE

DISTRIBUTION

Tél : 02.35.53.33.60

commercial@denouettedistribution.com / www.denuettedistribution.com
COMPOSANTS POUR L'INSTRUMENTATION, L'ANALYSE, LA GRAVURE

ACCESSOIRES D'INSTRUMENTATION

LP 405

DEVERSEUR

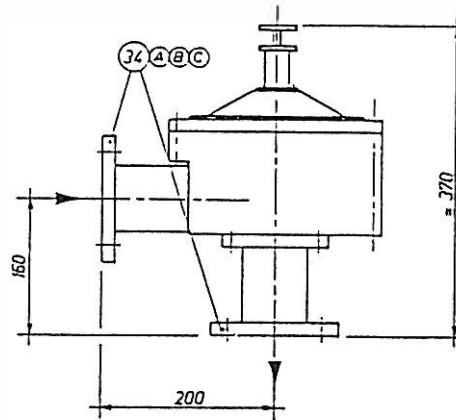
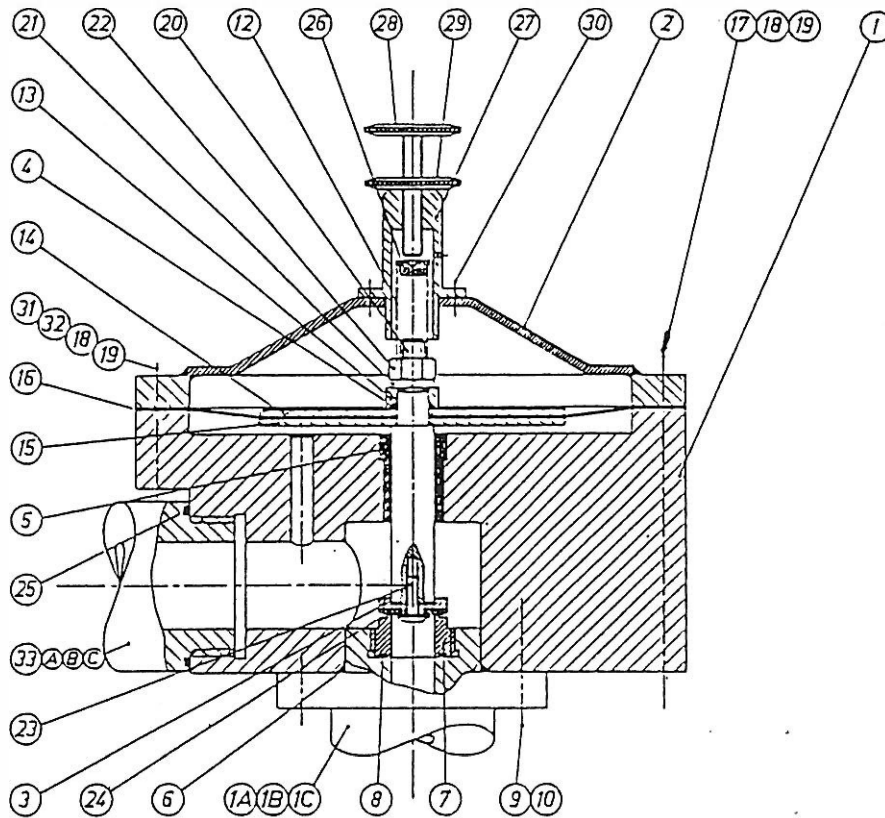
D 13 . 10662

TANK PRESSURE

P V D F + Hastelloy

MP / BP à membrane

DN 1 / 2 à 3 "



Poids en kg						
Longueur L						
Hauteur H1						
Hauteur H						
Longueur eb						
DN en "	1 / 2 "	3 / 4 "	1 "	1 1 / 2 "	2 "	3 "
P V D F	D10662/04/PVDF	D10662/05/PVDF	D10662/06/PVDF	D10662/08/PVDF	D10662/09/PVDF	D10662/11/PVDF
Hastelloy						
Observations						



DENOUETTE
DISTRIBUTION

COMPOSANTS POUR L'INSTRUMENTATION, L'ANALYSE, LA GRAVURE

Tel : 02 35 53 33 60 - Fax : 02 35 53 33 59 - Mail : commercial@denouettedistribution.com

www.denuettedistribution.fr

Déverseur

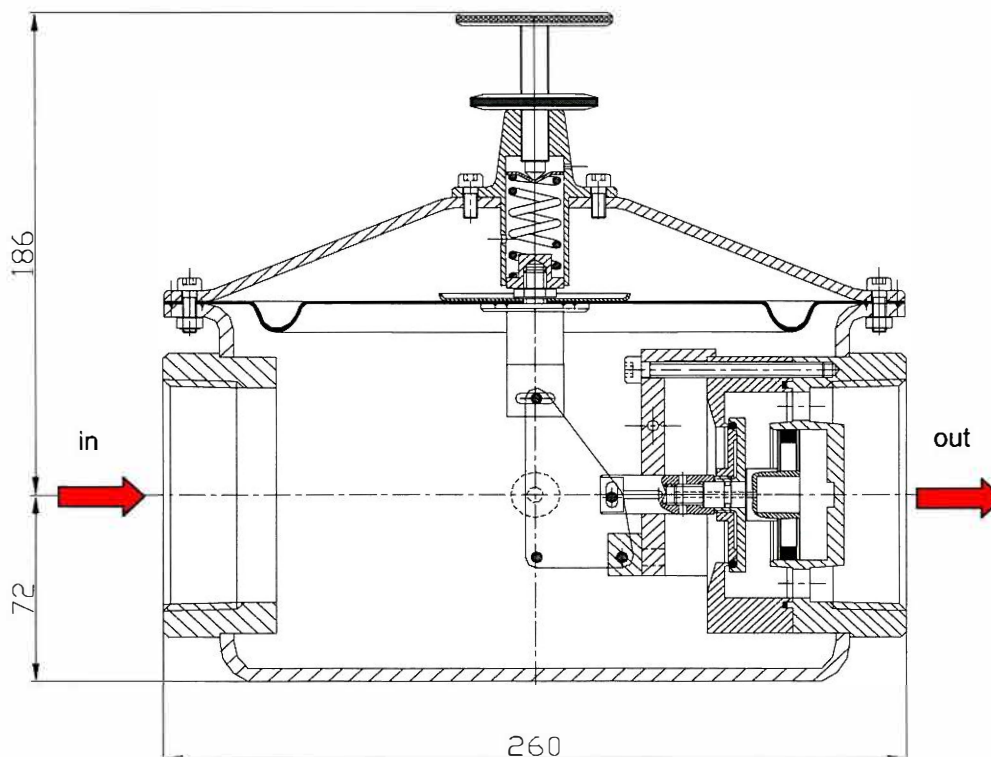


D10662/11/260



Corps:	Inox 316L
Pièces internes:	Inox 316L
Joints:	Viton
Membrane:	Nitrile doublé PTFE
Support de fixation:	Sans
Connexions:	1/4" NPTF (prise de manomètre)
	3" NPTF (entrée sortie)
Pression amont maxi:	0,30 bar
Règlage pression aval:	0.01 à 0,30 bar
Coefficient de débit (Cv):	18
Température d'utilisation:	-15°C à + 80°C

Option avec brides:
Longueur: 450mm

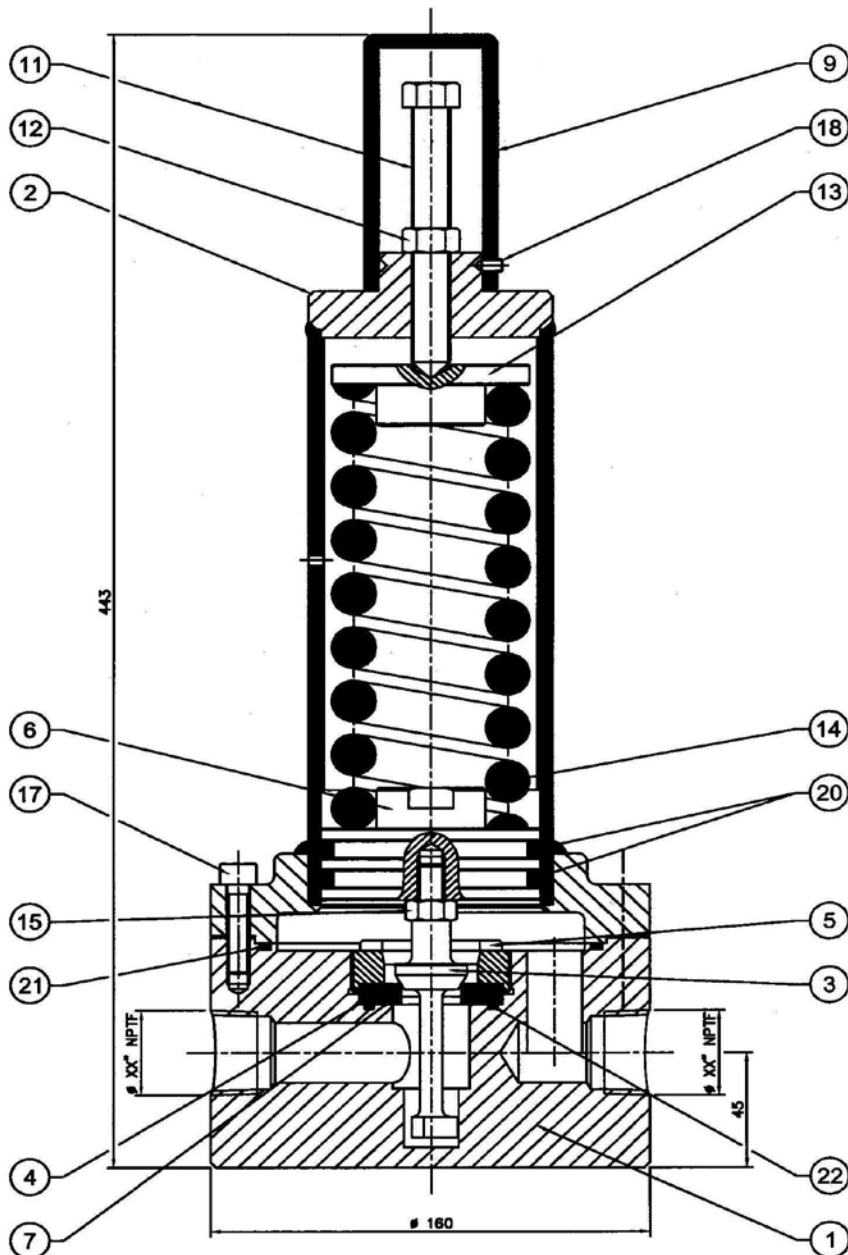


Deverseur



D10889 / 04 à 06 / 026 ou 260

Corps:	026 = Acier ou 260 = Inox 316L
Pièces internes:	Inox 316L
Joints:	Viton
Piston:	Inox 316L
Siege:	PTFE Chargé Verre
Clapet:	Inox 316L
Connexions:	Entrée / Sortie NPTF - 04 = 1/2" - 05 = 3/4" - 06 = 1"
Pression amont maxi:	50 bar
Règlage pression :	5 à 30 bar
Coefficient de débit (Cv):	3
Température d'utilisation:	-20°C à + 150°C



DENOUETTE
DISTRIBUTION

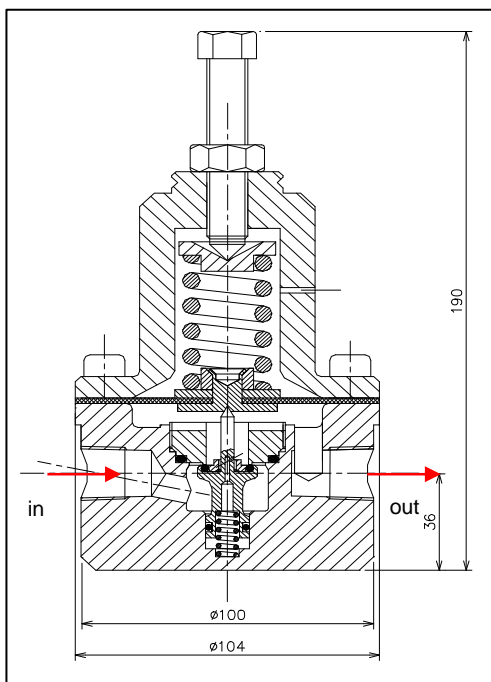


Détendeur

D00613/04/260



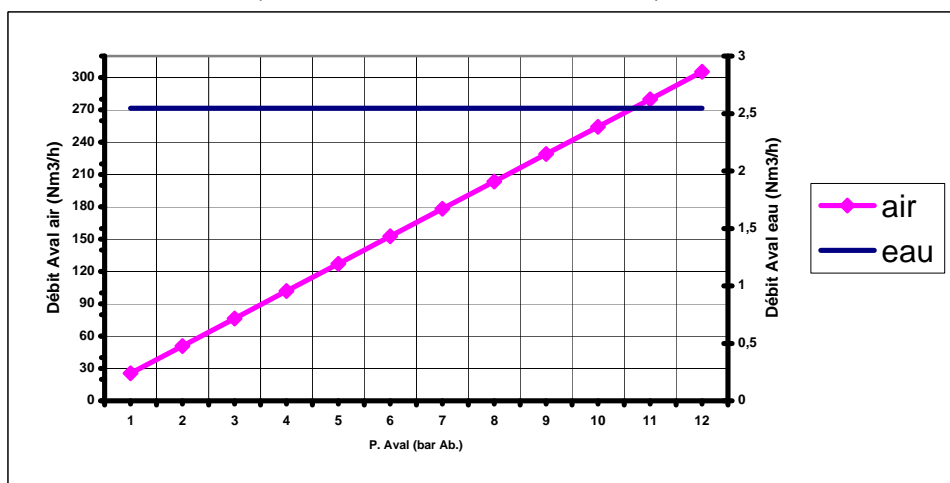
Corps:	Inox 316L
Pièces internes:	Inox 316L
Joints:	Viton
Membrane:	Nitrile doublé PTFE
Support de fixation:	Sans
Connexions:	2 x 1/2" NPTF (entrée, sortie) 1 x 1/4" (prise manomètre)
Pression amont maxi:	200 bar
Règlage pression aval:	0.15 à 12 bar
Coefficient de débit (Cv):	3
Température d'utilisation:	-15°C à + 80°C



Option avec brides:
Longueur = 250mm

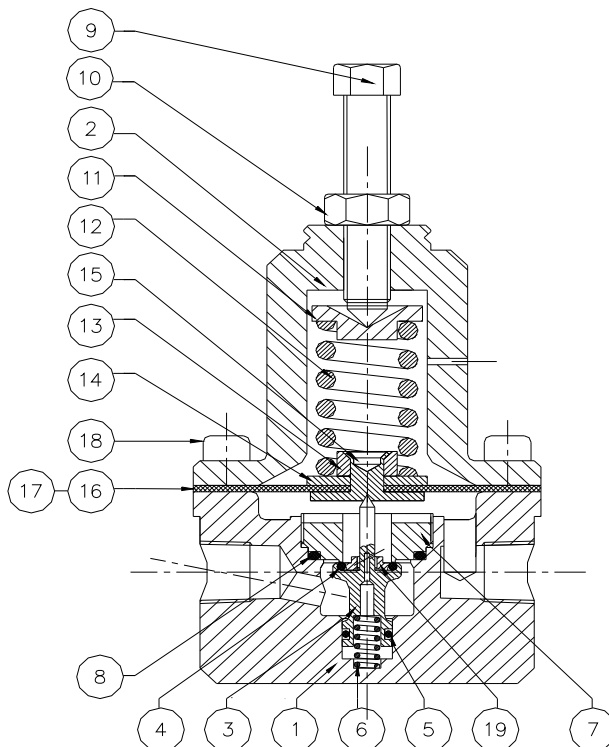
Courbe de débit air/eau

(T°:20°C Pression amont: 20 bar.)



Pièces de rechanges/repair pieces

A	M00613/04/260	Kit membrane items 13-14-15-16-17	1	
B	J00613/04/251	Kit joints items 4-5-6	1	
C	6900613/07/260	Siège item 7		1
D	6900613/03/260	Clapet item 3		1
E	OCR0104D-KS	Ressort de clapet item 6		1
	Codification	Designation	Nbr. pour 1 an / nbr.for one year	Nbr. pour 2 ans / nbr.for two years



Nomenclature/Naming

19	7200613/19/260	Ecrou de clapet / Valve nut	1	Z2 CND 17.12 / SS 316 L
18	0ACHC-8-20IS	Vis de chapeau / Screw	6	Z2 CND 17.12 / SS 316 L
17	7300613/17/965	Membrane interne / Internal diaphragm	1	TV3
16	7300613/16/786	Membrane extérieur / External diaphragm	1	PTFE
15	7300613/15/260	Coupelle à sertir / Swaged cup	1	Z2 CND 17.12 / SS 316 L
14	7300613/14/260	Plaque d'appui / Pressure plate	1	Z2 CND 17.12 / SS 316 L
13	7300613/13/260	Bague à sertir / Swaged ring	1	Z2 CND 17.12 / SS 316 L
12	OCR0601D-KS	Ressort principal / Main spring	1	INOX / SS 302
11	6300613/11/260	Coupelle supérieur / Upper ring	1	Z2 CND 17.12 / SS 316 L
10	7200613/10/260	Contre écrou / Lock nut	1	Z2 CND 17.12 / SS 316 L
9	7200613/09/260	Vis de réglage / Adjustment screw	1	Z2 CND 17.12 / SS 316 L
8	0BOR-27,8-3,6VI	Joint de siège / seat O Ring	1	Viton
7	6900613/07/260	Siège / Seat	1	Z2 CND 17.12 / SS 316 L
6	OCR0104D-KS	Ressort de clapet / valve spring	1	INOX / SS 302
5	0BOR-10,5-2,7VI	Joint de clapet 2 / Valve O Ring	1	Viton
4	0BOR-13,6-2,7VI	Joint de clapet 1 / Valve O Ring	1	Viton
3	6900613/03/260	Clapet / Valve	1	Z2 CND 17.12 / SS 316 L
2	6100613/02/260	Chapeau / Cap	1	Z2 CND 17.12 / SS 316 L
1	6000613/01/260	Corps / Body	1	Z2 CND 17.12 / SS 316 L

Rep. / tag.	Codification	DESIGNATION	Nbr	MATIERE / MATERIAL
-------------	--------------	-------------	-----	--------------------

DETENDEUR type:
PRESSURE REDUCER type:

Folio 1/1

D 00613 / 04 / 260


DENOUETTE
DISTRIBUTION
2 Allée de la Plaine 76700 Gonfreville-l'Orcher
 TEL : 02 35 53 33 60 - FAX : 02 35 53 33 59
 commercial@denouettedistribution.com / WWW.DENOUETTEDISTRIBUTION.COM

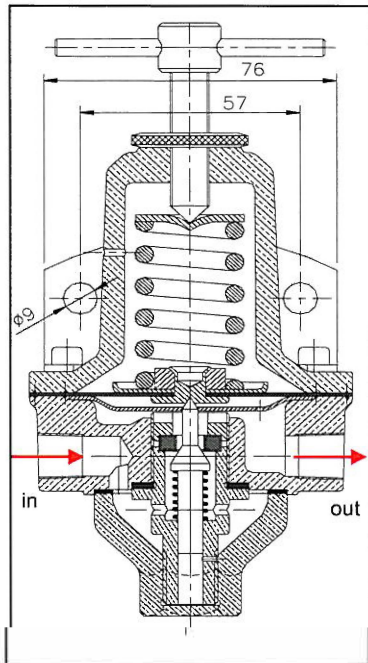
Détendeur



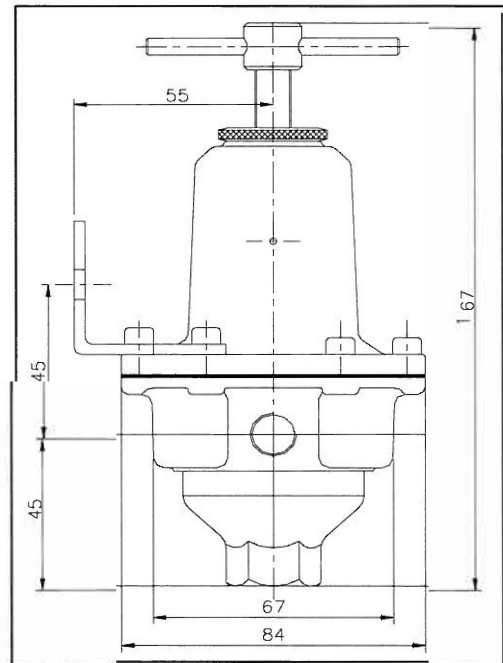
D00058S/02/616



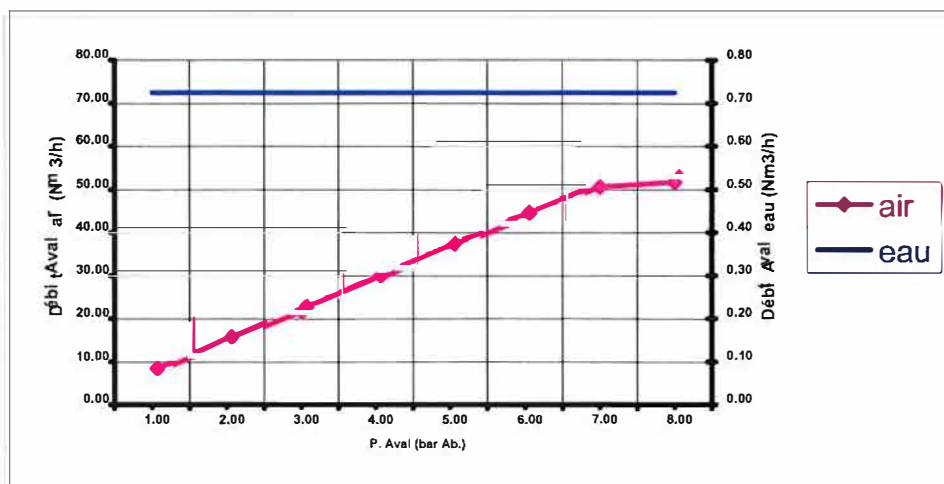
Corps:	BRONZE
Pièces internes:	Inox 316L
Joints:	Viton
Membrane:	Nitrile doublé PTFE
Support de fixation:	Inox 316L
Connexions:	4 x 1/4" NPTF (1 entrée, 3 sorties)
Pression amont maxi:	10 bar
Règlage pression aval:	0.15 à 8 bar
Coefficient de débit (Cv):	0.5
Température d'utilisation:	-15°C à + 80°C



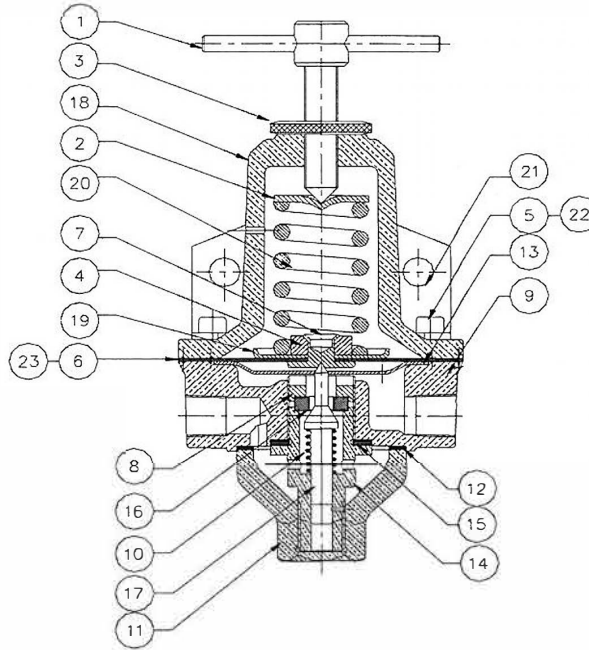
Option avec brides:
Longueur = 250mm



Courbe de débit air/eau
(T°:20°C Pression amont: 10 bar.)



Pièces de rechanges/repair pieces				
A	M00058S/02/026	Kit membrane items 4-6-7-19-23	1	
B	J00058S/02/026	Kit joints items 12-15	1	
C	6900058S/12/786	Siège item 16		1
D	6900058S/12/786	Clapet item 17		1
E	OCR0103D-KS	Ressort de clapet item 10		1
	Codification	Designation	Nbr. pour 1 an / nbr.for one year	Nbr. pour 2 ans / nbr.for two years



Nomenclature/Naming

24	OMBHM1-2NIS	Bouchon pour 2ème prises mano	1	Z2 CND 17.12 / SS 316 L
23	7300058S/25/965	Membrane externe / External Diaphragm	1	TV 3
22	0ACHC-5-16IS	Vis de chapeau / Cap screw	3	Z2 CND 17.12 / SS 316 L
21	7100058S/24/260	Support de fixation / Fixation support	1	Z2 CND 17.12 / SS 316 L
20	OCR0500D-AZ	Ressort principal / Main spring	1	Acier zinguer
19	7300058S/17/260	Plaque d'appui / Plate pressure	1	Z2 CND 17.12 / SS 316 L
18	6100058S/02/616	Chapeau / Cap	1	LAITON
17	6900058S/05/260	Clapet / Valve	1	Z2 CND 17.12 / SS 316 L
16	6900058S/12/786	Siège / Seat	1	PTFE
15	7400058S/29/786	Joint de corps de centre / Flat gasket	1	PTFE
14	6000058S/14/616	Corps de centre / Central body	1	LAITON
13	7300058S/14/616	Déflexeur / Deflector	1	LAITON
12	7400058S/08/786	Joint de fond / Flat gasket	1	PTFE
11	6200058S/11/616	Fond / Bottom	1	LAITON
10	OCR0103D-KS	Ressort de clapet / Valve spring	1	Z2 CND 17.12 / SS 316 L
9	6000058S/09/616	Corps / Body	1	LAITON
8	7200058S/13/616	Ecrou de serrage / Retaining nut	1	LAITON
7	7300058S/16/260	Coupelle à sertir / Swaged cup	1	Z2 CND 17.12 / SS 316 L
6	7300058S/15/786	Membrane interne / Internal Diaphragm	1	PTFE
5	0ACHC-5-12IS	Vis de chapeau / Cap screw	3	Z2 CND 17.12 / SS 316 L
4	7300058S/18/260	Bague à sertir / Swaged ring	1	Z2 CND 17.12 / SS 316 L
3	7200058S/22/260	Contre écrou / Lock nut	1	Z2 CND 17.12 / SS 316 L
2	6300058S/20/260	Coupelle supérieur / Upper ring	1	Z2 CND 17.12 / SS 316 L
1	7200058S/21/260	Vis de réglage / Adjustment screw	1	Z2 CND 17.12 / SS 316 L
Rep. / tag.	Codification	DESIGNATION	Nbr	MATIERE / MATERIAL

DETENDEUR type:
PRESSURE REDUCER type:

Folio 1/1

D 0058S / 02 / 616

DENOUETTE
DISTRIBUTION
2 Allée de la Plaine 76700 Gonfreville-l'Orcher
TEL : 02 35 53 33 60 - FAX : 02 35 53 33 59
commercial@denouette-distribution.com / www.DENOUNETTEDISTRIBUTION.COM

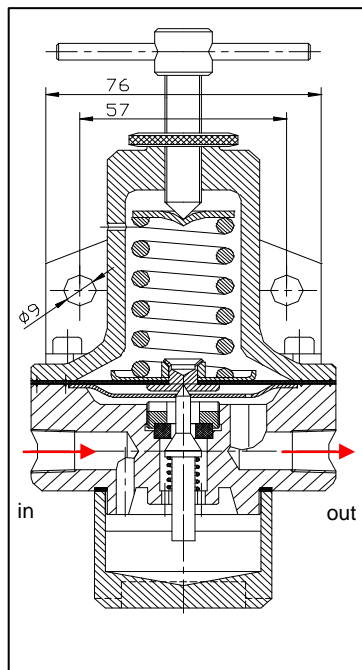


Détendeur



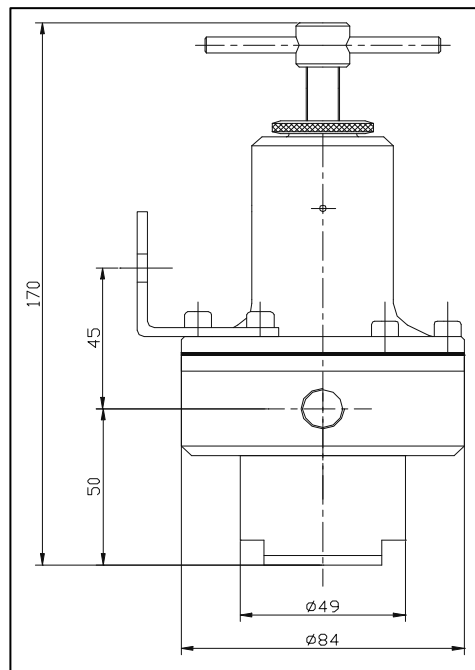
D0058S/02/260

Corps:	Inox 316L
Pièces internes:	Inox 316L
Joints:	PTFE
Membrane:	Nitrile doublé PTFE
Support de fixation:	Inox 316L
Connexions:	3 x 1/4" NPTF (entrée, sortie et prise de manomètre)
Pression amont maxi:	20 bar
Règlage pression aval:	0.15 à 12 bar
Coefficient de débit (Cv):	0,5
Température d'utilisation:	-15°C à + 80°C

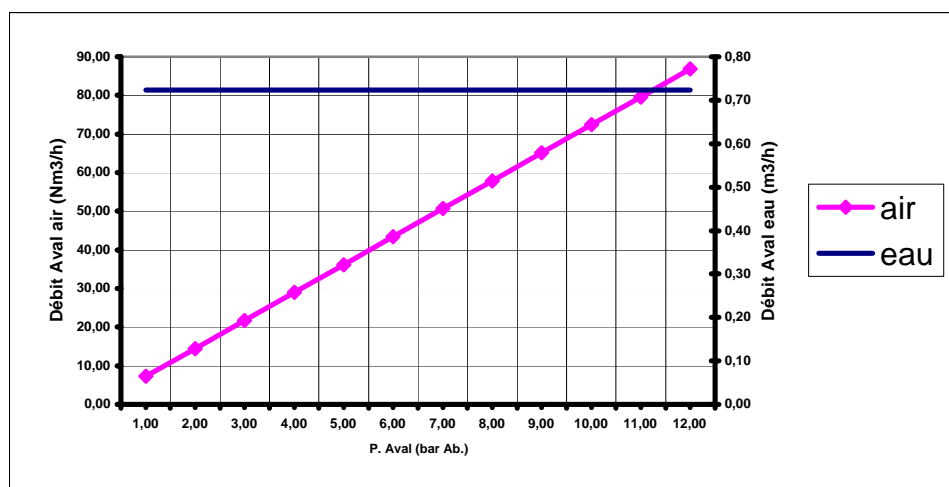


Système de décompression:
Sur demande

Option avec brides:
Longueur = 250mm

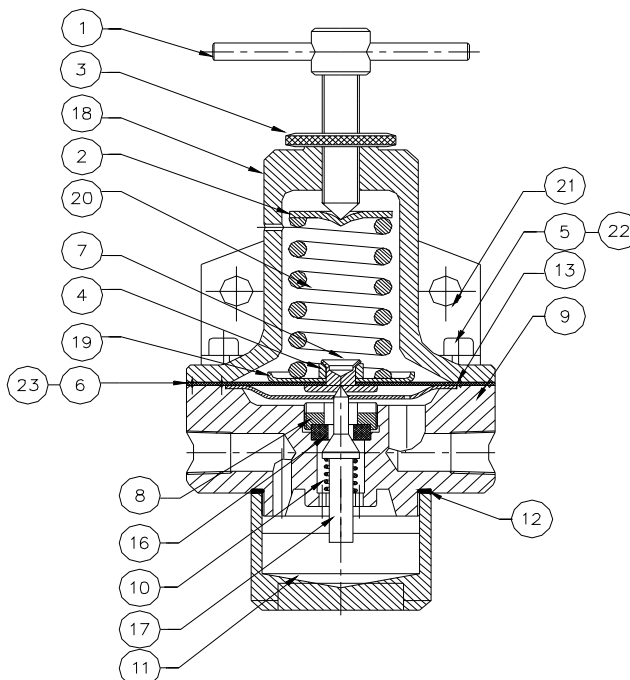


Courbe de débit air/eau
(T°:20°C Pression amont: 20 bar.)



Pièces de rechanges/repair pieces

A	M00058S/02/026	Kit membrane items 4-6-7-19-23	1	
B	J00058S/02/026	Kit joints items 12	1	
C	6900058S/12/786	Siège item 16		1
D	6900058S/12/786	Clapet item 17		1
E	0CR0103D-KS	Ressort de clapet item 10		1
	Codification	Designation	Nbr. pour 1 an / nbr.for one year	Nbr. pour 2 ans / nbr.for two years



Nomenclature/Naming

23	7300058S/25/965	Membrane externe / External Diaphragm	1	TV 3
22	0ACHC-5-16IS	Vis de chapeau / Cap screw	3	Z2 CND 17.12 / SS 316 L
21	7100058S/24/260	Support de fixation / Fixation support	1	Z2 CND 17.12 / SS 316 L
20	0CR0500D-KS	Ressort principal / Main spring	1	Z2 CND 17.12 / SS 316 L
19	7300058S/17/260	Plaque d'appui / plate pressure	1	Z2 CND 17.12 / SS 316 L
18	6100058S/02/260	Chapeau / Cap	1	Z2 CND 17.12 / SS 316 L
17	6910058S/05/260	Clapet / Valve	1	Z2 CND 17.12 / SS 316 L
16	6900058S/12/786	Siège / Seat	1	PTFE
15				
14				
13	7300058S/14/260	Défecteur / Deflector	1	Z2 CND 17.12 / SS 316 L
12	7400058S/08/786	Joint de fond / Flat gasket	1	PTFE
11	6200058S/11/260	Fond / Bottom	1	Z2 CND 17.12 / SS 316 L
10	0CR0103D-KS	Ressort de clapet / Valve spring	1	Z2 CND 17.12 / SS 316 L
9	6000058S/01/260	Corps / Body	1	Z2 CND 17.12 / SS 316 L
8	7200058S/13/260	Ecrou de siège / Seat nut	1	Z2 CND 17.12 / SS 316 L
7	7300058S/16/260	Coupelle à sertir / Swaged cup	1	Z2 CND 17.12 / SS 316 L
6	7300058S/15/786	Membrane interne / Internal Diaphragm	1	PTFE
5	0ACHC-5-12IS	Vis de chapeau / Cap screw	3	Z2 CND 17.12 / SS 316 L
4	7300058S/18/260	Bague à sertir / Swaged ring	1	Z2 CND 17.12 / SS 316 L
3	7200058S/22/260	Contre écrou / Lock nut	1	Z2 CND 17.12 / SS 316 L
2	6300058S/20/260	Coupelle supérieur / Upper cup	1	Z2 CND 17.12 / SS 316 L
1	7200058S/21/260	Vis de réglage / Adjustment screw	1	Z2 CND 17.12 / SS 316 L

Rep. / tag.	Codification	DESIGNATION	Nbr	MATIERE / MATERIAL
-------------	--------------	-------------	-----	--------------------

DETENDEUR type:
PRESSURE REDUCER type:

Folio 1/1

D 0058S / 02 / 260


DENOUETTE
 DISTRIBUTION
 2 Allée de la Plaine 76700 Gonfreville-l'Orcher
 TEL : 02 35 53 33 60 - FAX : 02 35 53 33 59
 commercial@denouettedistribution.com / www.DENOUNETTEDISTRIBUTION.COM

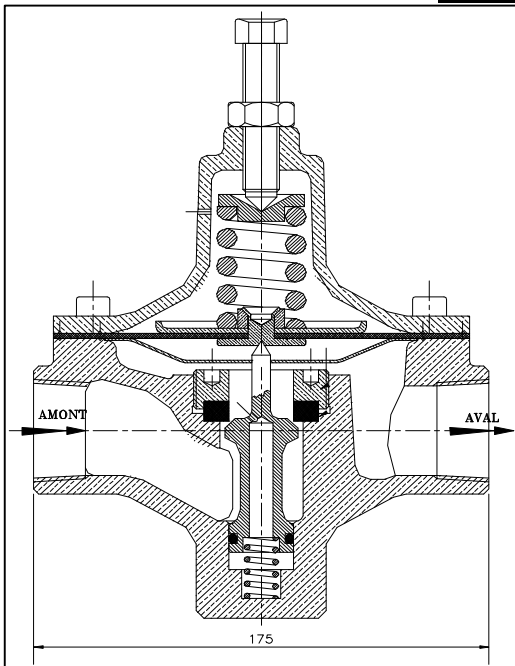


Détendeur

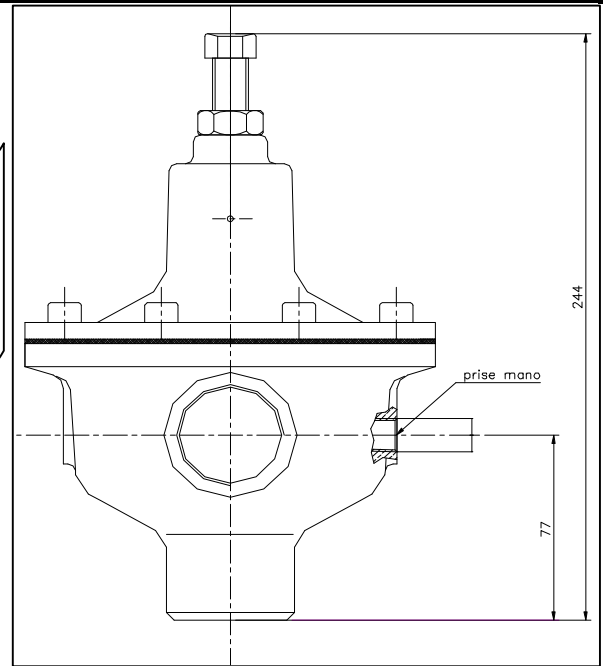
D00375/07/616



Corps:	Bronze
Pièces internes:	Inox 316L
Joints:	VITON
Membrane:	Nitrile doublé PTFE
Support de fixation:	Sans
Connexions:	1"1/4NPTF(in,out+prise de mano.1/4"NPTF)
Pression amont maxi:	10 bar
Règlage pression aval:	0.15 à 8 bar
Coefficient de débit (Cv):	10
Température d'utilisation:	-15°C à + 80°C

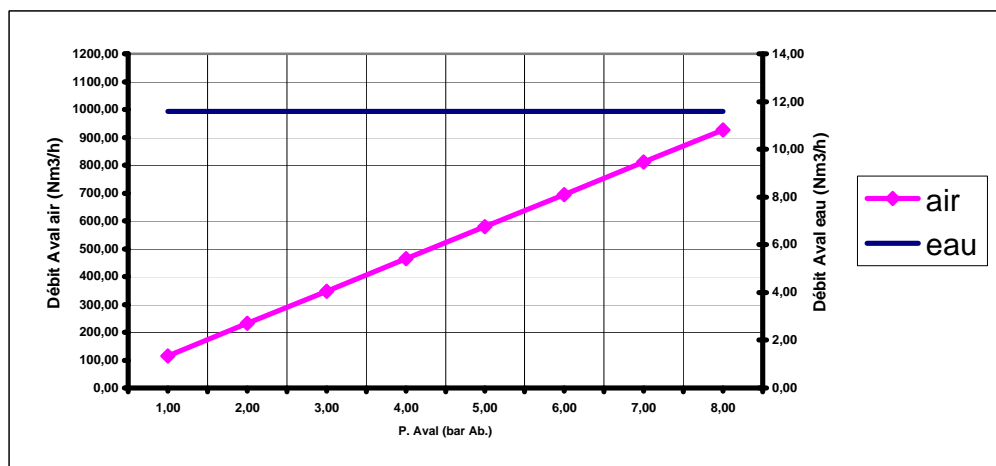


Option avec brides:
Longueur = 350mm



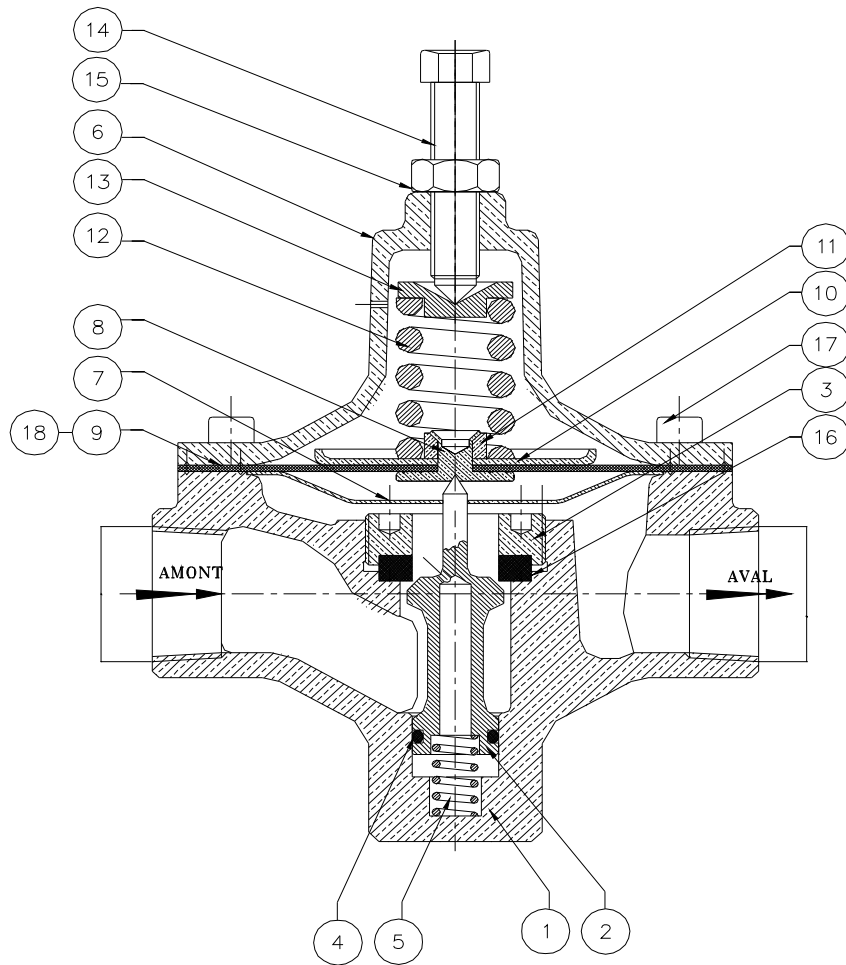
Courbe de débit air/eau

(T°:20°C Pression amont: 10 bar.)



Pièces de rechanges/repair pieces

A	M00505/08/260	Diaphragm Kit item 7 à 11 / KIT MEMBRANE	1	
B	J00375/06/251	Kit joints / Gaskets kit item 4	1	
C	6900375/04/786	SIEGE / SEAT		1
D	6900187/04/260	CLAPET / VALVE		1
E	0CR0205D-KS	Ressort de clapet / VALVE SPRING		1
	Codification	Designation	Nbr. pour 1 an / nbr.for one year	Nbr. pour 2 ans / nbr.for two years



Nomenclature/Naming

18	7300181/29/956	Membrane externe / External diaphragm	1	TV3
17	0ACHC-8-20IS	Vis / Screw	8	Inox A4 SS316
16	6900375/04/786	SIEGE / SEAT	1	PTFE
15	7200613/10/260	Contre écrou / Lock nut	1	Z2 CND 17.12 / SS 316 L
14	7200613/09/260	Vis de réglage / Adjustment screw	1	Z2 CND 17.12 / SS 316 L
13	6300613/11/260	Coupelle supérieure / Upper ring	1	Z2 CND 17.12 / SS 316 L
12	0CR0800D-KS	Ressort principal / spring	1	Inox / SS 302
11	7300613/13/260	Bague a sertir / Swaged ring	1	Z2 CND 17.12 / SS 316 L
10	7300181/20/616	Plaque d'appui / Pressure plate	1	Z2 CND 17.12 / SS 316 L
9	7300181/19/786	Membrane interne / Diaphragm	1	PTFE
8	7300613/15/260	Coupelle a sertir / Swaged	1	Z2 CND 17.12 / SS 316 L
7	7300181/17/616	Défecteur / Deflector	1	Z2 CND 17.12 / SS 316 L
6	6100187/03/622	Cap / Chapeau	1	Bronze
5	0CR0205D-KS	Ressort de clapet / Valvespring	1	Inox / SS 302
4	0BOR-18,3-3,3VI	Joint torique / O ring	1	VITON
3	7200375/03/616	Ecrou de siège / Seat nut	1	Z2 CND 17.12 / SS 316 L
2	6900187/04/260	Valve / Clapet	1	Z2 CND 17.12 / SS 316 L
1	6000375/06/622	Corps / Body	1	Bronze

Rep. / tag.	Codification	DESIGNATION	Nbr	MATIERE / MATERIAL
-------------	--------------	-------------	-----	--------------------

DETENDEUR type:
PRESSURE REDUCER type:

Folio 1/1

D 00375/07/616


DENOUETTE
 DISTRIBUTION
 2 Allée de la Plaine 76700 Gonfreville-l'Orcher
 TEL : 02 35 53 33 60 - FAX : 02 35 53 33 59
 commercial@denouettedistribution.com / www.DENOUNETTEDISTRIBUTION.COM

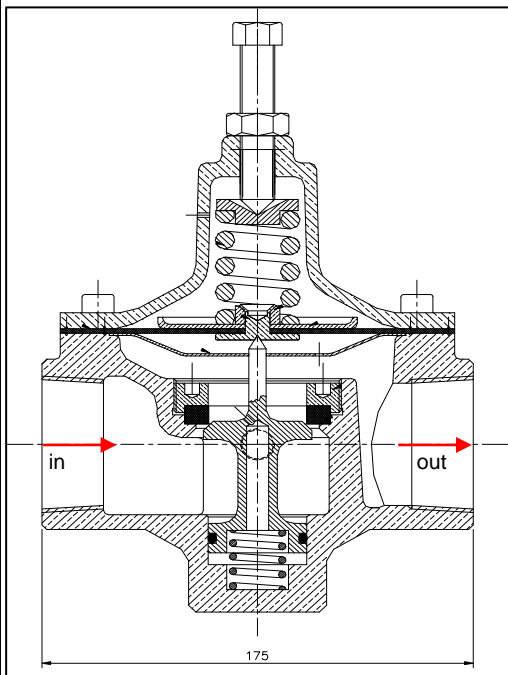


Détendeur

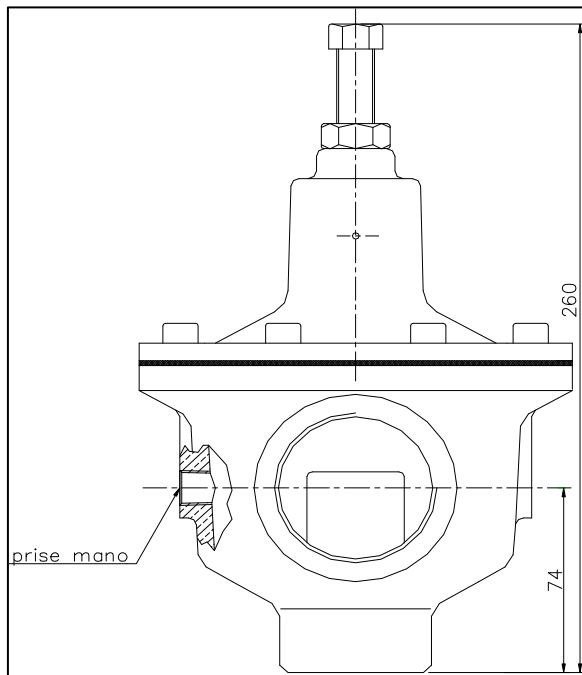
D00505/08/260



Corps:	Inox 316L
Pièces internes:	Inox 316L
Joints:	VITON
Membrane:	Nitrile doublé PTFE
Support de fixation:	Sans
Connexions:	1"1/2 NPTF(in,out+prise de mano.1/4"NPTF)
Pression amont maxi:	20 bar
Règlage pression aval:	0.15 à 12 bar
Coefficient de débit (Cv):	12
Température d'utilisation:	-15°C à + 80°C

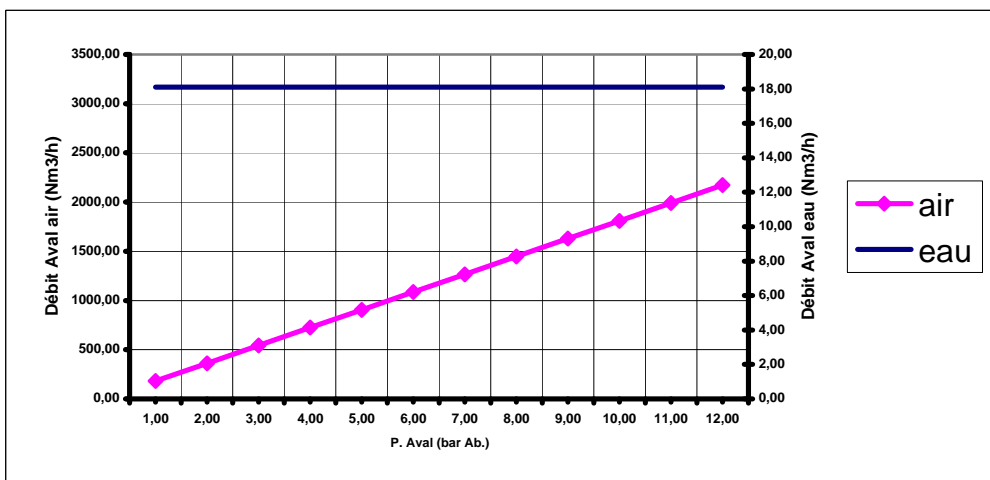


Option avec brides:
Longueur = 350mm



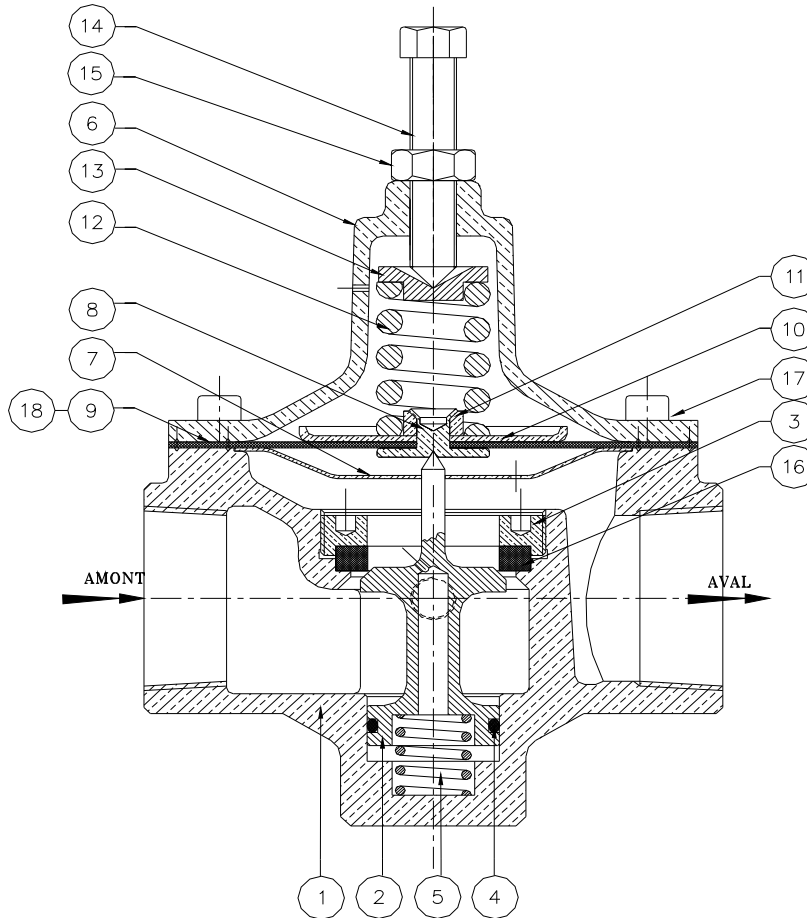
Courbe de débit air/eau

(T°:20°C Pression amont: 20 bar.)



Pièces de rechanges/repair pieces

A	M00505/08/260	Diaphragm Kit item 7 à 11 / KIT MEMBRANE	1	
B	J00505/08/251	Kit joints / Gaskets kit item 4	1	
C	6900505/16/786	SIEGE / SEAT		1
D	6900505/06/260	CLAPET / VALVE		1
E	0CR0303D-KS	Ressort de clapet / VALVE SPRING		1
	Codification	Designation	nbr.for one year	Nbr. pour 2 ans / nbr.for two years



Nomenclature/Naming

18	7300181/29/956	Membrane externe / External diaphragm	1	TV3
17	0ACHC-8-20IS	Vis / Screw	8	Inox A4 SS316
16	6900505/16/786	SIEGE / SEAT	1	PTFE
15	7200613/10/260	Contre écrou / Lock nut	1	Z2 CND 17.12 / SS 316 L
14	7200613/09/260	Vis de réglage / ajustement screw	1	Z2 CND 17.12 / SS 316 L
13	6300613/11/260	Coupelle supérieure / Upper ring	1	Z2 CND 17.12 / SS 316 L
12	0CR0800D-KS	Ressort principal / spring	1	Inox / SS 302
11	7300613/13/260	Bague a sertir / Swaged ring	1	Z2 CND 17.12 / SS 316 L
10	7300505/10/260	Plaque d'appui / Presure plate	1	Z2 CND 17.12 / SS 316 L
9	7300181/19/786	Membrane interne / Diaphragm	1	PTFE
8	7300613/15/260	Coupelle a sertir / Swaged	1	Z2 CND 17.12 / SS 316 L
7	7300181/17/260	Défecteur / Deflector	1	Z2 CND 17.12 / SS 316 L
6	6100505/02/260	Château / Cap	1	Z2 CND 17.12 / SS 316 L
5	0CR03D-KS	Ressort de clapet / Valve spring	1	Inox / SS 302
4	0BOR-32,5-3,6VI	Joint torique / O ring	1	VITON
3	7200505/03/260	Ecrou de siège / Seat nut	1	Z2 CND 17.12 / SS 316 L
2	6900505/06/260	Valve / Clapet	1	Z2 CND 17.12 / SS 316 L
1	6000505/08/260	Corps / Body	1	Z2 CND 17.12 / SS 316 L

Rep. / tag.	Codification	DESIGNATION	Nbr	MATIERE / MATERIAL
-------------	--------------	-------------	-----	--------------------

DETENDEUR type:
PRESSURE REDUCER type: DN40 - 1"1/2 NPTF

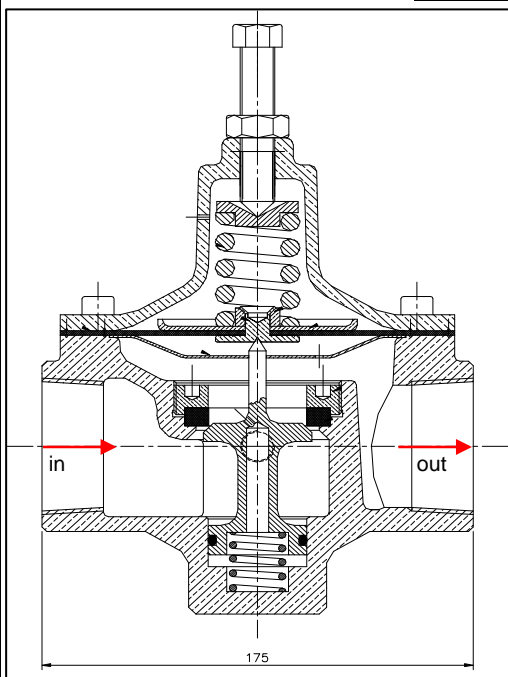


Détendeur

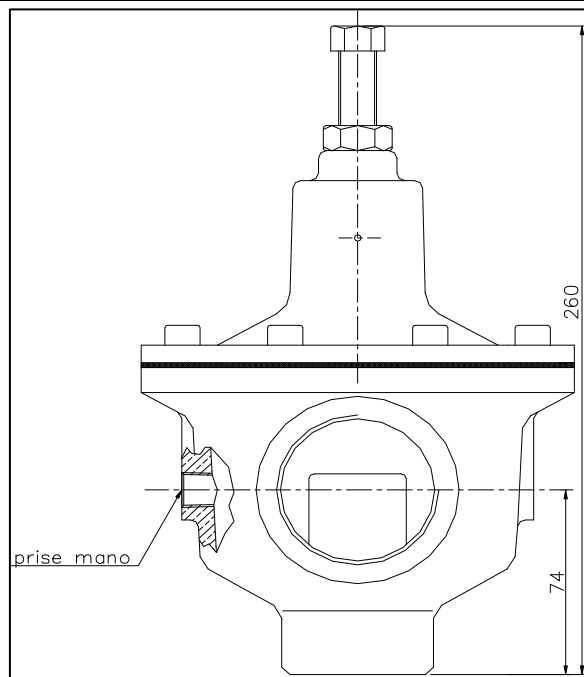
D00505/08/616



Corps:	LAITON
Pièces internes:	Inox 316L
Joints:	VITON
Membrane:	Nitrile doublé PTFE
Support de fixation:	Sans
Connexions:	1"1/2 NPTF(in,out+prise de mano.1/4"NPTF)
Pression amont maxi:	20 bar
Règlage pression aval:	0.15 à 12 bar
Coefficient de débit (Cv):	12
Température d'utilisation:	-15°C à + 80°C

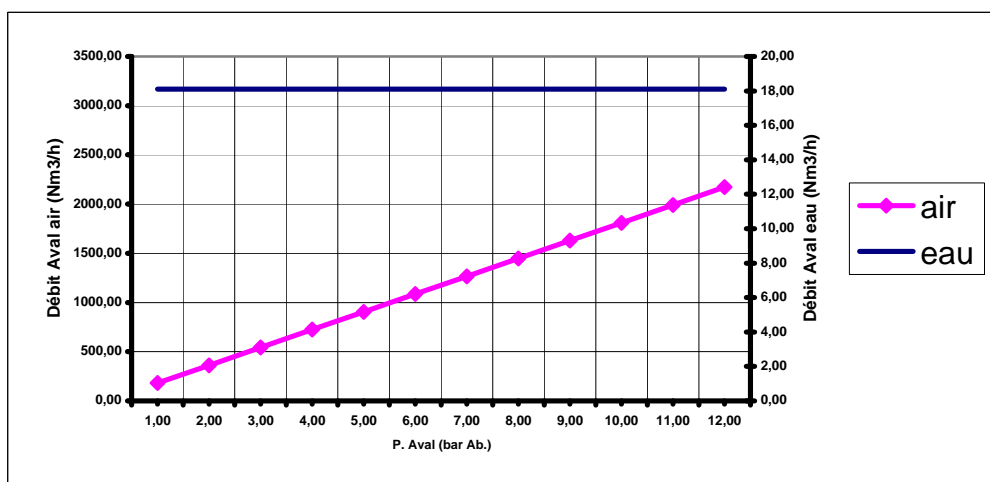


Option avec brides:
Longueur = 350mm



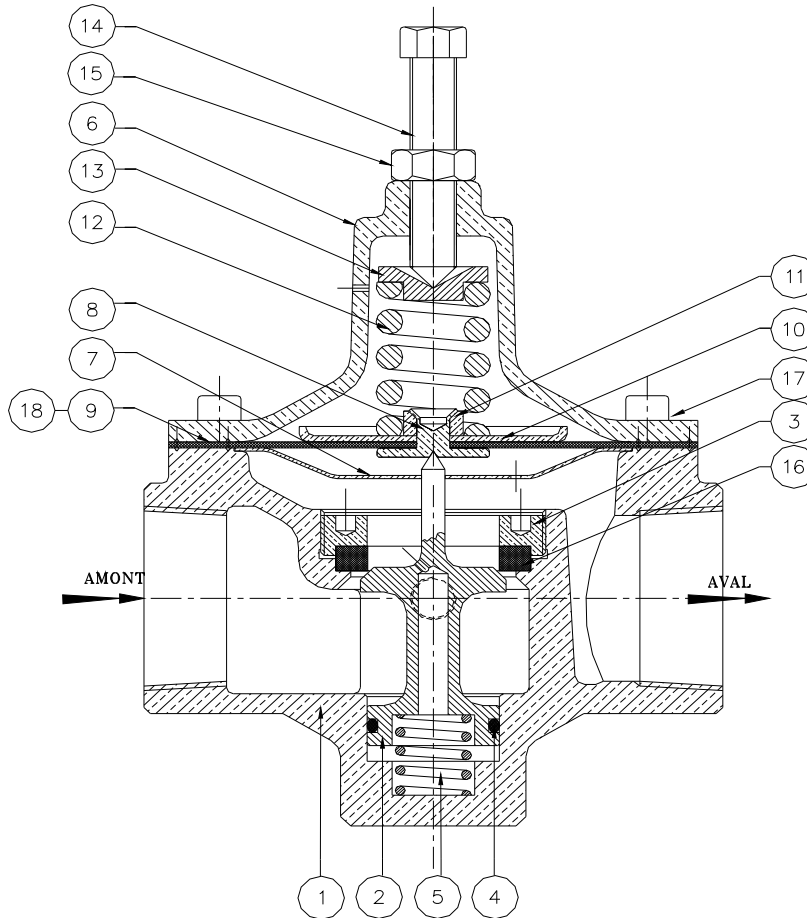
Courbe de débit air/eau

(T°:20°C Pression amont: 20 bar.)



Pièces de rechanges/repair pieces

A	M00505/08/260	Diaphragm Kit item 7 à 11 / KIT MEMBRANE	1	
B	J00505/08/251	Kit joints / Gaskets kit item 4	1	
C	6900505/16/786	SIEGE / SEAT		1
D	6900505/06/260	CLAPET / VALVE		1
E	0CR0303D-KS	Ressort de clapet / VALVE SPRING		1
	Codification	Designation	nbr.for one year	Nbr. pour 2 ans / nbr.for two years



Nomenclature/Naming

18	7300181/29/956	Membrane externe / External diaphragm	1	TV3
17	0ACHC-8-20IS	Vis / Screw	8	Inox A4 SS316
16	6900505/16/786	SIEGE / SEAT	1	PTFE
15	7200613/10/260	Contre écrou / Lock nut	1	Z2 CND 17.12 / SS 316 L
14	7200613/09/260	Vis de réglage / ajustement screw	1	Z2 CND 17.12 / SS 316 L
13	6300613/11/260	Coupelle supérieure / Upper ring	1	Z2 CND 17.12 / SS 316 L
12	0CR0800D-KS	Ressort principal / spring	1	Inox / SS 302
11	7300613/13/260	Bague a sertir / Swaged ring	1	Z2 CND 17.12 / SS 316 L
10	7300505/10/260	Plaque d'appui / Presure plate	1	Z2 CND 17.12 / SS 316 L
9	7300181/19/786	Membrane interne / Diaphragm	1	PTFE
8	7300613/15/260	Coupelle a sertir / Swaged	1	Z2 CND 17.12 / SS 316 L
7	7300181/17/260	Défecteur / Deflector	1	Z2 CND 17.12 / SS 316 L
6	6100505/02/260	Château / Cap	1	Laiton
5	0CR03D-KS	Ressort de clapet / Valve spring	1	Inox / SS 302
4	0BOR-32,5-3,6VI	Joint torique / O ring	1	VITON
3	7200505/03/260	Ecrou de siège / Seat nut	1	Z2 CND 17.12 / SS 316 L
2	6900505/06/260	Valve / Clapet	1	Z2 CND 17.12 / SS 316 L
1	6000505/08/260	Corps / Body	1	Laiton

Rep. / tag.	Codification	DESIGNATION	Nbr	MATIERE / MATERIAL
-------------	--------------	-------------	-----	--------------------

DETENDEUR type:
PRESSURE REDUCER type: DN40 - 1"1/2 NPTF

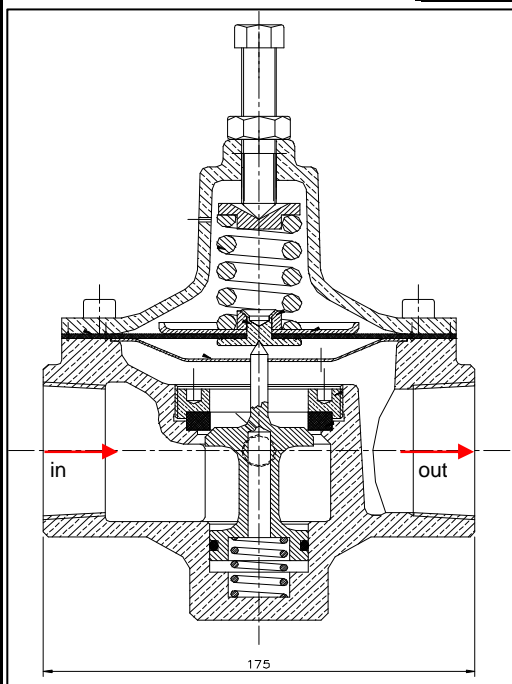


Détendeur

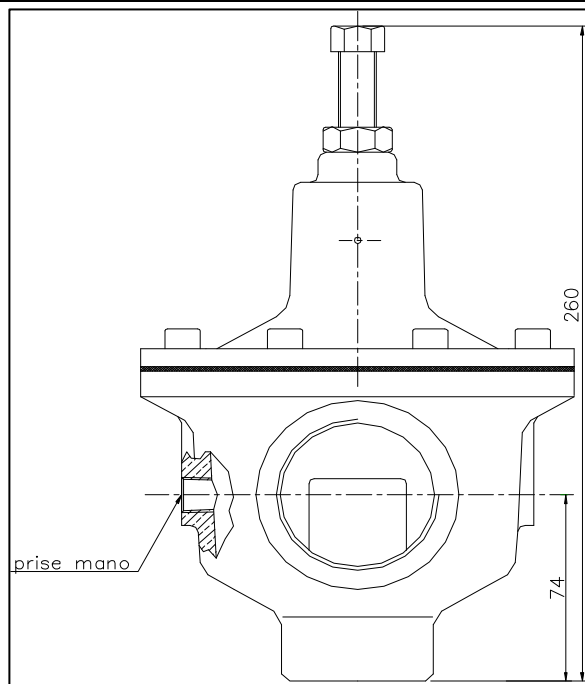


D00505/09/260

Corps:	Inox 316L
Pièces internes:	Inox 316L
Joints:	VITON
Membrane:	Nitrile doublé PTFE
Support de fixation:	Sans
Connexions:	2x 2" NPTF (in, out + prise de mano. 1/4" NPTF)
Pression amont maxi:	20 bar
Règlage pression aval:	0.15 à 12 bar
Coefficient de débit (Cv):	15
Température d'utilisation:	-15°C à + 80°C

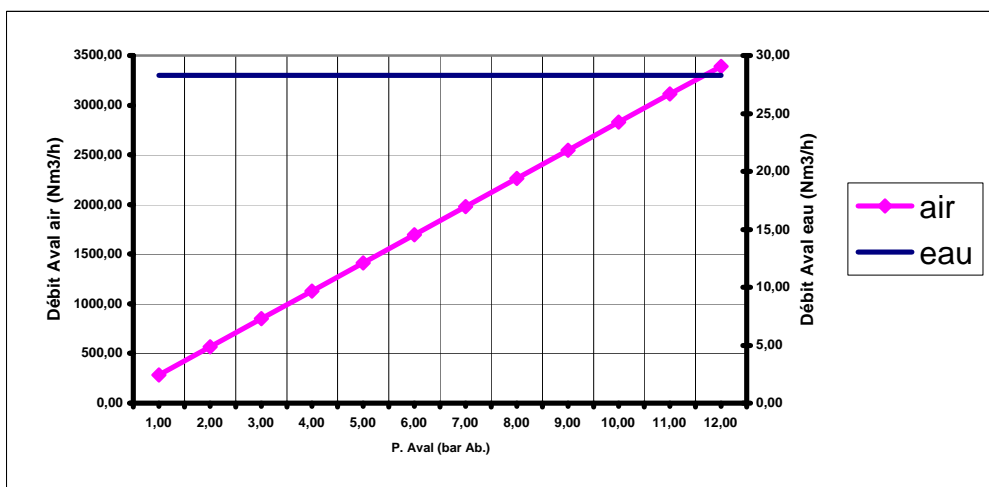


Option avec brides:
Longueur = 350mm



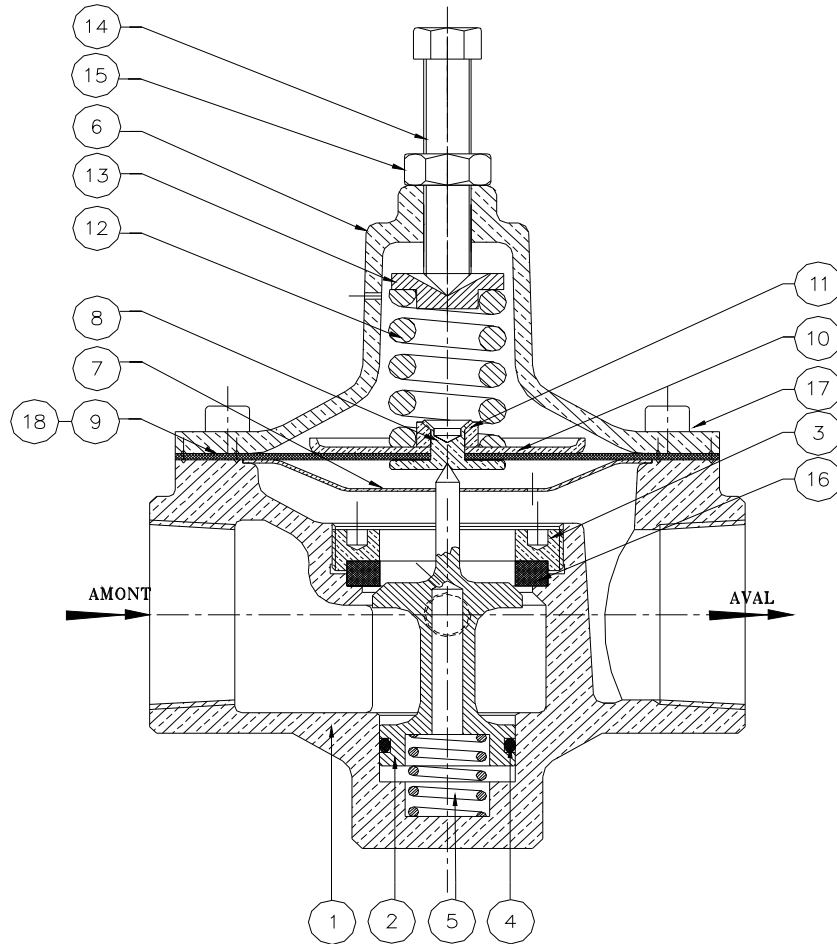
Courbe de débit air/eau

(T°:20°C Pression amont: 20 bar.)



Pièces de rechanges/repair pieces

A	M00505/08/260	Diaphragm Kit item 7 à 11 / KIT MEMBRANE	1	
B	J00505/08/251	Kit joints / Gaskets kit item 4	1	
C	6900505/16/786	SIEGE / SEAT		1
D	6900505/06/260	CLAPET / VALVE		1
E	0CR0303D-KS	Ressort de clapet / VALVE SPRING		1
	Codification	Designation	Nbr. pour 1 an / nbr.for one year	Nbr. pour 2 ans / nbr.for two years



Nomenclature/Naming

18	7300181/29/956	MEMBRANE EXTERNE / EXTERNAL DIAPHRAGM	1	TV3
17	0ACHC-8-20IS	VIS / SCREW	8	Inox A4 SS316
16	6900505/16/786	SIEGE / SEAT	1	PTFE
15	7200613/10/260	CONTRE ECROU / LOCK NUT	1	Z2 CND 17.12 / SS 316 L
14	7200613/09/260	vis de réglage / ajustement screw	1	Z2 CND 17.12 / SS 316 L
13	6300613/11/260	COUPELLE SUPERIEURE / UPPER RING	1	Z2 CND 17.12 / SS 316 L
12	0CR0800D-KS	Ressort principal / spring	1	Inox / SS 302
11	7300613/13/260	BAGUE A SERTIR / SWAGED RING	1	Z2 CND 17.12 / SS 316 L
10	7300505/10/260	PLAQUE D'APPUI / PRESSURE PLATE	1	Z2 CND 17.12 / SS 316 L
9	7300181/19/786	MEMBRANE INTERNE / DIAPHRAGM	1	PTFE
8	7300613/15/260	COUPELLE A SERTIR / SWAGED	1	Z2 CND 17.12 / SS 316 L
7	7300181/17/260	DEFLECTEUR / DEFLECTOR	1	Z2 CND 17.12 / SS 316 L
6	6100505/02/260	CAP / CHAPEAU	1	Z2 CND 17.12 / SS 316 L
5	0CR0300D-KS	RESSORT DE CLAPET / VALVE SPRING	1	Inox / SS 302
4	0BOR-32,5-3,6VI	JOINT TORIQUE / O RING	1	VITON
3	7200505/03/260	ECROU DE SIEGE / SEAT NUT	1	Z2 CND 17.12 / SS 316 L
2	6900505/06/260	VALVE / CLAPET	1	Z2 CND 17.12 / SS 316 L
1	6000505/08/260	Corps / Body	1	Z2 CND 17.12 / SS 316 L

Rep. / tag.	Codification	DESIGNATION	Nbr	MATIERE / MATERIAL
-------------	--------------	-------------	-----	--------------------

DETENDEUR type:
PRESSURE REDUCER type:

Folio 1/1

D 00505 / 09 / 260

DENOUNETTE
DISTRIBUTION
2 Allée de la Plaine 76700 Gonfreville-l'Orcher
TEL : 02 35 53 33 60 - FAX : 02 35 53 33 59

commercial@denouettedistribution.com / www.DENOUNETTEDISTRIBUTION.COM

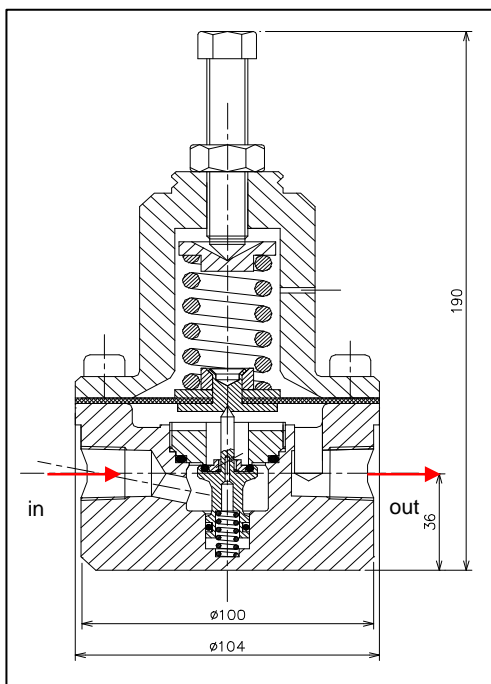


Détendeur

D00613/04/260



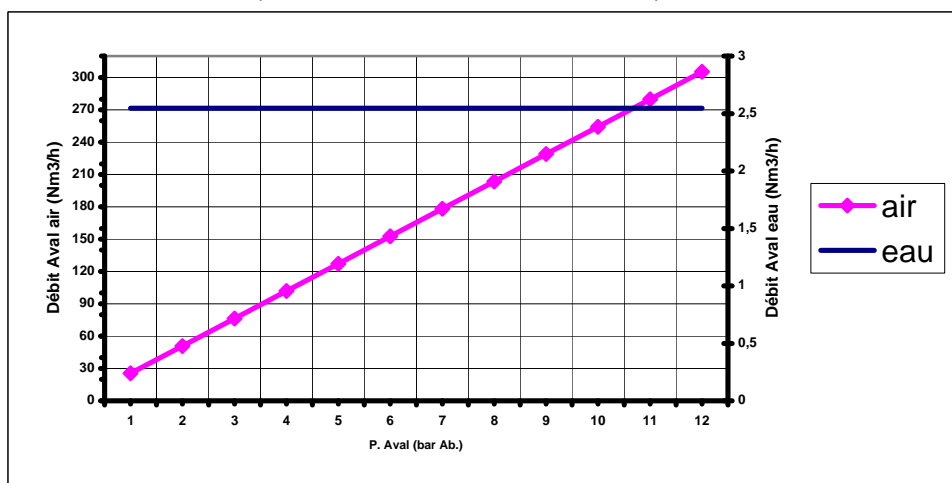
Corps:	Inox 316L
Pièces internes:	Inox 316L
Joints:	Viton
Membrane:	Nitrile doublé PTFE
Support de fixation:	Sans
Connexions:	2 x 1/2" NPTF (entrée, sortie) 1 x 1/4" (prise manomètre)
Pression amont maxi:	200 bar
Règlage pression aval:	0.15 à 12 bar
Coefficient de débit (Cv):	3
Température d'utilisation:	-15°C à + 80°C



Option avec brides:
Longueur = 250mm

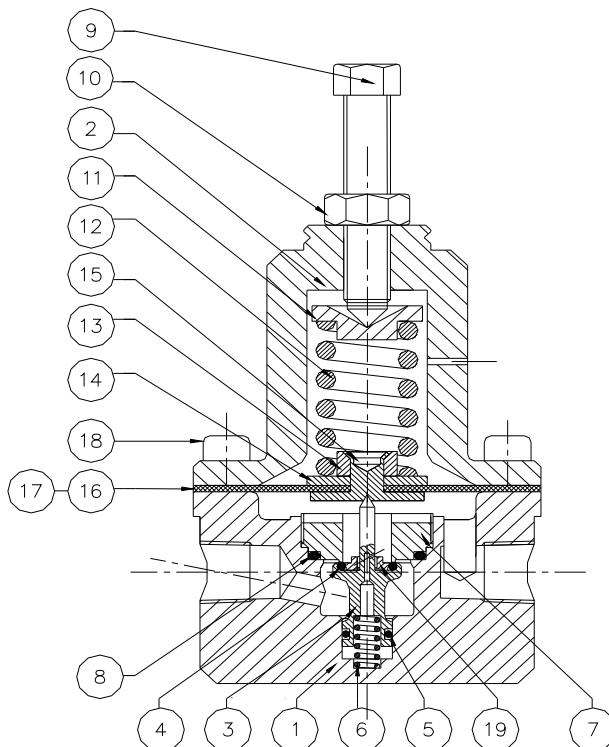
Courbe de débit air/eau

(T°:20°C Pression amont: 20 bar.)



Pièces de rechanges/repair pieces

A	M00613/04/260	Kit membrane items 13-14-15-16-17	1	
B	J00613/04/251	Kit joints items 4-5-6	1	
C	6900613/07/260	Siège item 7		1
D	6900613/03/260	Clapet item 3		1
E	OCR0104D-KS	Ressort de clapet item 6		1
	Codification	Designation	Nbr. pour 1 an / nbr.for one year	Nbr. pour 2 ans / nbr.for two years



Nomenclature/Naming

19	7200613/19/260	Ecrou de clapet / Valve nut	1	Z2 CND 17.12 / SS 316 L
18	0ACHC-8-20IS	Vis de chapeau / Screw	6	Z2 CND 17.12 / SS 316 L
17	7300613/17/965	Membrane interne / Internal diaphragm	1	TV3
16	7300613/16/786	Membrane extérieur / External diaphragm	1	PTFE
15	7300613/15/260	Coupelle à sertir / Swaged cup	1	Z2 CND 17.12 / SS 316 L
14	7300613/14/260	Plaque d'appui / Pressure plate	1	Z2 CND 17.12 / SS 316 L
13	7300613/13/260	Bague à sertir / Swaged ring	1	Z2 CND 17.12 / SS 316 L
12	OCR0601D-KS	Ressort principal / Main spring	1	INOX / SS 302
11	6300613/11/260	Coupelle supérieur / Upper ring	1	Z2 CND 17.12 / SS 316 L
10	7200613/10/260	Contre écrou / Lock nut	1	Z2 CND 17.12 / SS 316 L
9	7200613/09/260	Vis de réglage / Adjustment screw	1	Z2 CND 17.12 / SS 316 L
8	0BOR-27,8-3,6VI	Joint de siège / seat O Ring	1	Viton
7	6900613/07/260	Siège / Seat	1	Z2 CND 17.12 / SS 316 L
6	OCR0104D-KS	Ressort de clapet / valve spring	1	INOX / SS 302
5	0BOR-10,5-2,7VI	Joint de clapet 2 / Valve O Ring	1	Viton
4	0BOR-13,6-2,7VI	Joint de clapet 1 / Valve O Ring	1	Viton
3	6900613/03/260	Clapet / Valve	1	Z2 CND 17.12 / SS 316 L
2	6100613/02/260	Chapeau / Cap	1	Z2 CND 17.12 / SS 316 L
1	6000613/01/260	Corps / Body	1	Z2 CND 17.12 / SS 316 L

Rep. / tag.	Codification	DESIGNATION	Nbr	MATIERE / MATERIAL
-------------	--------------	-------------	-----	--------------------

DETENDEUR type:
PRESSURE REDUCER type:

Folio 1/1

D 00613 / 04 / 260

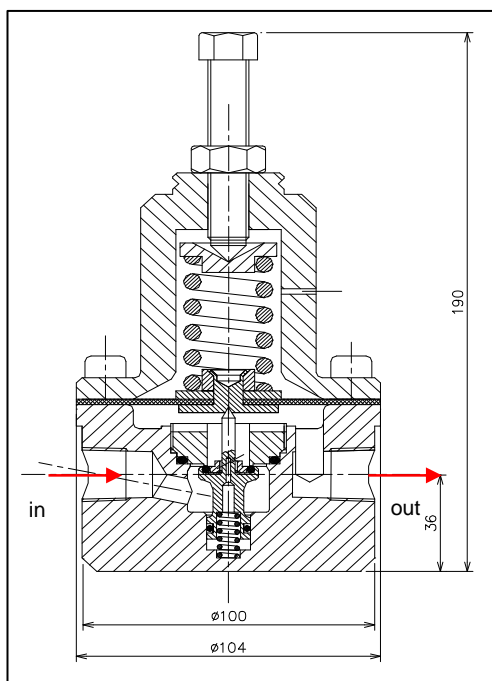


Détendeur

D00613/05/026



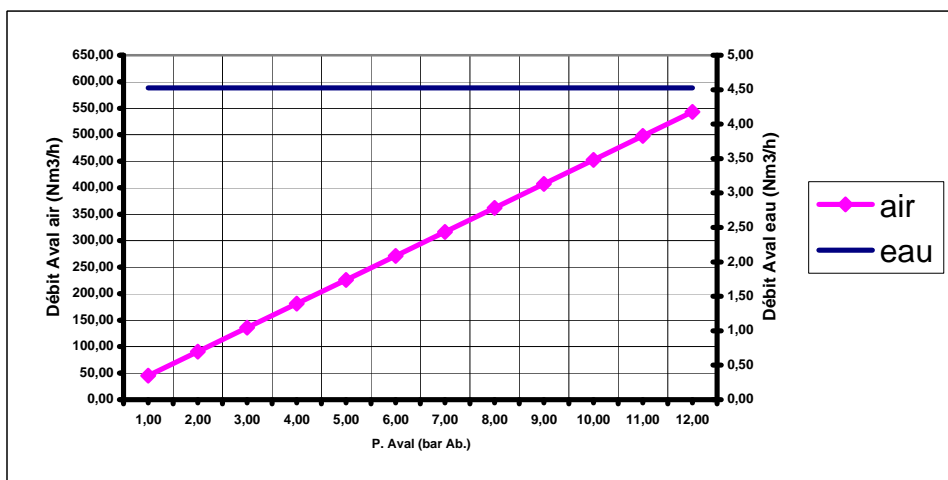
Corps:	Acier XC 18
Pièces internes:	Inox 316L
Joints:	Viton
Membrane:	Nitrile doublé PTFE
Support de fixation:	Sans
Connexions:	2 x 3/4" NPTF (entrée, sortie) 1 x 1/4" (prise manomètre)
Pression amont maxi:	200 bar
Règlage pression aval:	0.15 à 12 bar
Coefficient de débit (Cv):	4
Température d'utilisation:	-15°C à + 80°C



Option avec brides:
Longueur = 250mm

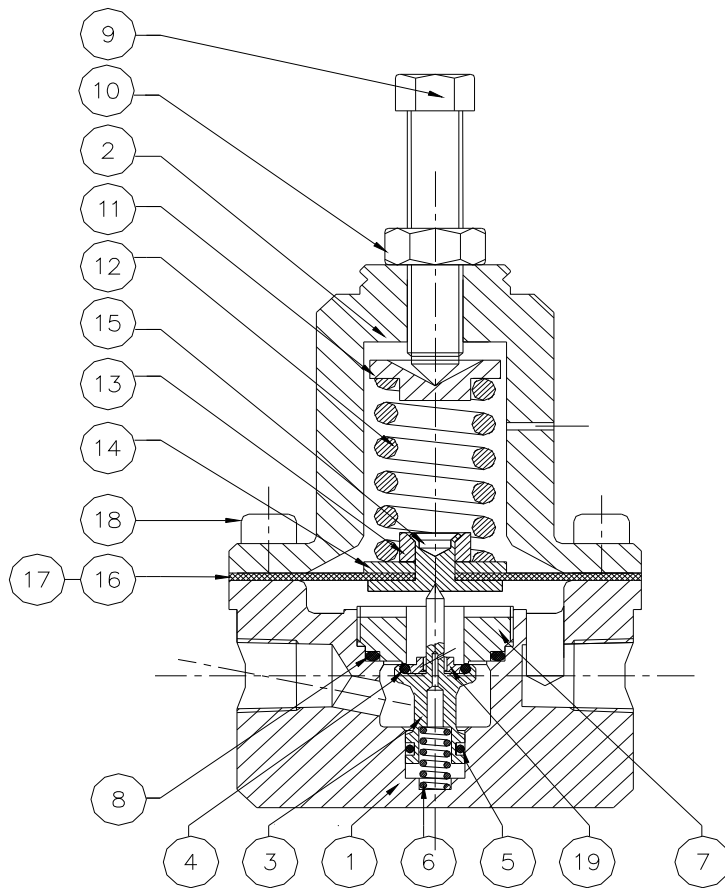
Courbe de débit air/eau

(T°:20°C Pression amont: 20 bar.)



Pièces de rechanges/repair pieces

A	M00613/04/260	Kit membrane items 13-14-15-16-17	1	
B	J00613/05/251	Kit joints items 4-5-6	1	
C	6900613/23/260	Siège item 7		1
D	6910022/22/260	Clapet item 3		1
E	OCR0104D-KS	Ressort de clapet item 6		1
	Codification	Designation	Nbr. pour 1 an / nbr.for one year	Nbr. pour 2 ans / nbr.for two years



Nomenclature/Naming

19	7200613/24/260	Ecrou de clapet / Valve nut	1	Z2 CND 17.12 / SS 316 L
18	0ACHC-8-20IS	Vis de chapeau / Screw	6	Z2 CND 17.12 / SS 316 L
17	7300613/17/965	Membrane interne / Internal diaphragm	1	TV3
16	7300613/16/786	Membrane extérieur / External diaphragm	1	PTFE
15	7300613/15/260	Coupelle à sertir / Swaged cup		Z2 CND 17.12 / SS 316 L
14	7300613/14/260	Plaque d'appui / Pressure plate	1	Z2 CND 17.12 / SS 316 L
13	7300613/13/260	Bague à sertir / Swaged ring	1	Z2 CND 17.12 / SS 316 L
12	0CR0601D-KS	Ressort principal / Main spring	1	INOX / SS 302
11	6300613/11/260	Coupelle supérieur / Upper ring	1	Z2 CND 17.12 / SS 316 L
10	7200613/10/260	Contre écrou / Lock nut	1	Z2 CND 17.12 / SS 316 L
9	7200613/09/260	Vis de réglage / Adjustment screw	1	Z2 CND 17.12 / SS 316 L
8	0BOR-29,3-3,6VI	Joint de siège / seat O Ring	1	Viton
7	6900613/23/260	Siège / Seat	1	Z2 CND 17.12 / SS 316 L
6	OCR0104D-KS	Ressort de clapet / valve spring	1	INOX / SS 302
5	0BOR-13,6-2,7VI	Joint torique / O Ring	1	Viton
4	0BOR-15,1-2,7VI	Joint de clapet / Valve O Ring	1	Viton
3	6900613/22/260	Clapet / Valve	1	Z2 CND 17.12 / SS 316 L
2	6100613/02/260	Chapeau / Cap	1	Z2 CND 17.12 / SS 316 L
1	6000613/20/026	Corps / Body	1	Acier XC 18 / Steel

Rep. / tag.	Codification	DESIGNATION	Nbr	MATIERE / MATERIAL
-------------	--------------	-------------	-----	--------------------

DETENDEUR type:

PRESSURE REDUCER type:

Folio 1/1

D 00613 / 05 / 026

T.I.M.

BP. 24 - 285 av. du Plan de Campagne
13751 Les Pennes Mirabeau
Tel: 04 42 02 91 10 Fax: 04 42 02 55 29

TIM

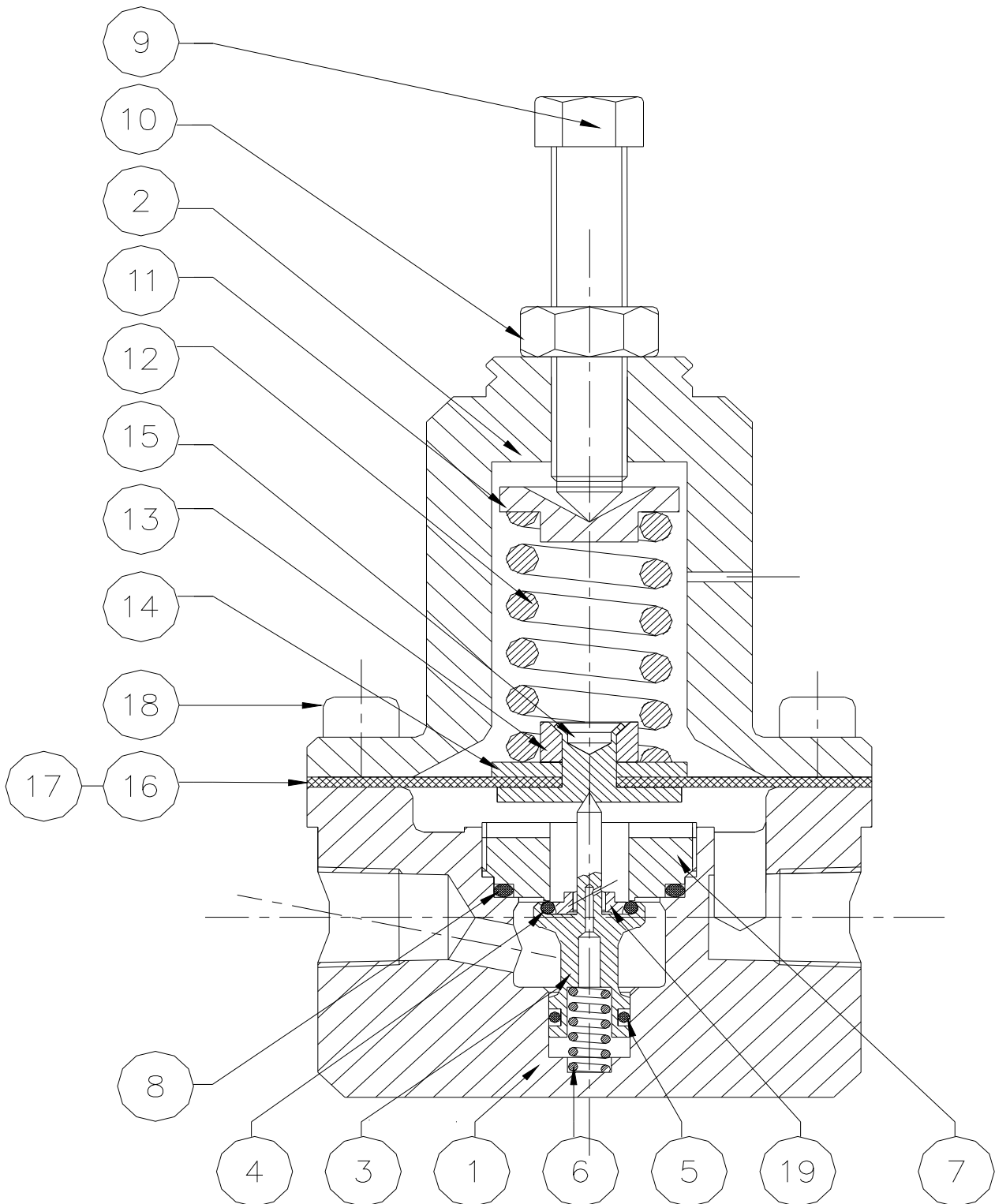
285 Avenue du plan de campagne BP24
13 751 Les Pennes Mirabeau CEDEX
TEL : 04 42 02 91 10 FAX: 04 42 02 55 29

ACCESSOIRES D'INSTRUMENTATION

LP 405

DETENDEUR
REDUCER PRESSURE
HP / MP à membrane

type **D00613/05/260-026**
Inox / Acier
DN 3/4 " Poids 5 kg



DENOUETTE
DISTRIBUTION

2 Allée de la Plaine 76700 Gonfreville-l'Orcher

TEL : 02 35 53 33 60 - FAX : 02 35 53 33 59

commercial@denouettedistribution.com / WWW.DENOUETTEDISTRIBUTION.COM

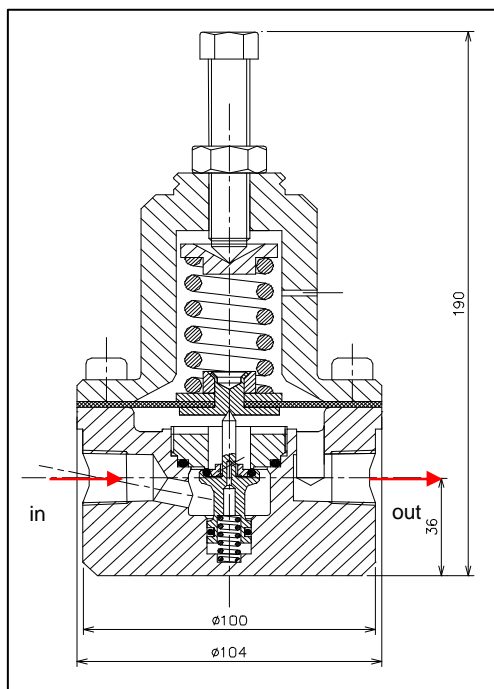


Détendeur



D00613/05/260-026

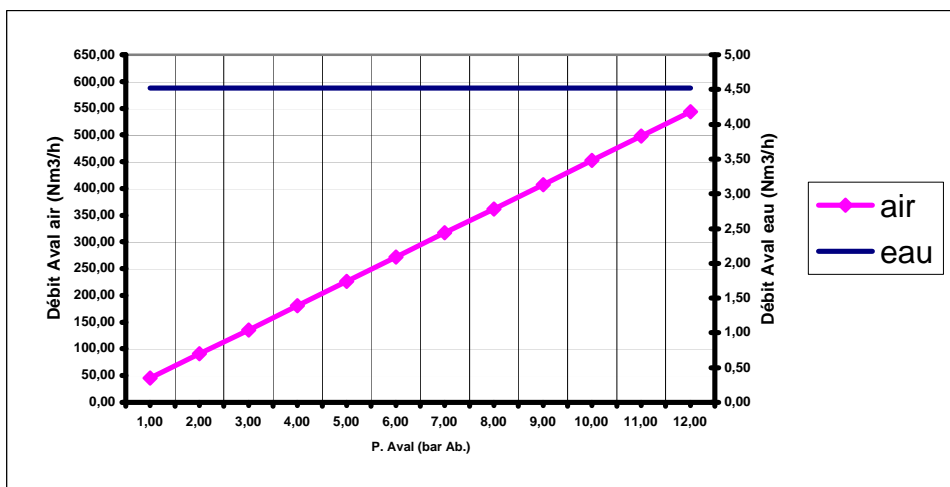
Corps:	Inox 316L / Acier XC 18
Pièces internes:	Inox 316L
Joints:	Viton
Membrane:	Nitrile doublé PTFE
Support de fixation:	Sans
Connexions:	2 x 3/4" NPTF (entrée, sortie) 1 x 1/4" (prise manomètre)
Pression amont maxi:	200 bar
Règlage pression aval:	0.15 à 12 bar
Coefficient de débit (Cv):	4
Température d'utilisation:	-15°C à + 80°C



Option avec brides:
Longueur = 250mm

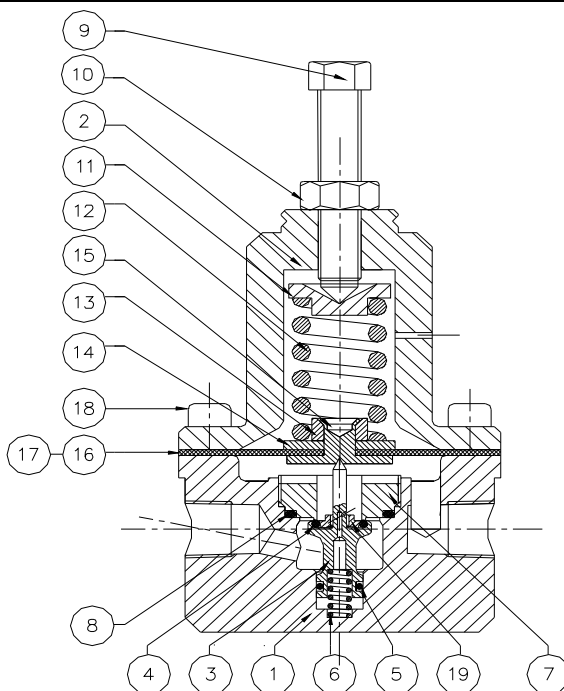
Courbe de débit air/eau

(T°:20°C Pression amont: 20 bar.)



Pièces de rechanges/repair pieces

A	M00613/04/260	Kit membrane items 13-14-15-16-17	1	
B	J00613/05/251	Kit joints items 4-5-6	1	
C	6900613/23/260	Siège item 7		1
D	6910022/22/260	Clapet item 3		1
E	OCR0104D-KS	Ressort de clapet item 6		1
	Codification	Designation	Nbr. pour 1 an / nbr.for one year	Nbr. pour 2 ans / nbr.for two years



Nomenclature/Naming

19	7200613/24/260	Ecrou de clapet / Valve nut	1	Z2 CND 17.12 / SS 316 L
18	0ACHC-8-20IS	Vis de chapeau / Screw	6	Z2 CND 17.12 / SS 316 L
17	7300613/17/965	Membrane interne / Internal diaphragm	1	TV3
16	7300613/16/786	Membrane extérieur / External diaphragm	1	PTFE
15	7300613/15/260	Coupelle à sertir / Swaged cup		Z2 CND 17.12 / SS 316 L
14	7300613/14/260	Plaque d'appui / Pressure plate	1	Z2 CND 17.12 / SS 316 L
13	7300613/13/260	Bague à sertir / Swaged ring	1	Z2 CND 17.12 / SS 316 L
12	OCR0601D-KS	Ressort principal / Main spring	1	INOX / SS 302
11	6300613/11/260	Coupelle supérieur / Upper ring	1	Z2 CND 17.12 / SS 316 L
10	7200613/10/260	Contre écrou / Lock nut	1	Z2 CND 17.12 / SS 316 L
9	7200613/09/260	Vis de réglage / Adjustment screw	1	Z2 CND 17.12 / SS 316 L
8	0BOR-29,3-3,6VI	Joint de siège / seat O Ring	1	Viton
7	6900613/23/260	Siège / Seat	1	Z2 CND 17.12 / SS 316 L
6	OCR0104D-KS	Ressort de clapet / valve spring	1	INOX / SS 302
5	0BOR-13,6-2,7VI	Joint torique / O Ring	1	Viton
4	0BOR-15,1-2,7VI	Joint de clapet / Valve O Ring	1	Viton
3	6900613/22/260	Clapet / Valve	1	Z2 CND 17.12 / SS 316 L
2	6100613/02/260	Chapeau / Cap	1	Z2 CND 17.12 / SS 316 L
1	6000613/20/260	Corps / Body	1	Z2 CND 17.12 / SS 316 L

Rep. / tag.	Codification	DESIGNATION	Nbr	MATIERE / MATERIAL
-------------	--------------	-------------	-----	--------------------

DETENDEUR type:
PRESSURE REDUCER type:

Folio 1/1

D 00613 / 05 / 260

DENOUETTE

DISTRIBUTION

2 Allée de la Plaine 76700 Gonfreville-l'Orcher
TEL : 02 35 53 33 60 - FAX : 02 35 53 33 59
commercial@denouettedistribution.com / www.DENOUNETTEDISTRIBUTION.COM